



UNIVERSIDAD TECNOLÓGICA ISRAEL

TRABAJO DE TITULACIÓN

CARRERA: ELECTRÓNICA DIGITAL Y TELECOMUNICACIONES

TEMA: Estudio diseño e implementación de un sistema prototipo automático para abrir y cerrar cortinas mediante un mensaje de texto para una vivienda de la ciudad de Quito.

AUTOR: Aracely Leonor Chicaiza Andrango

TUTOR: Ing. Cañete Bajuelo Rene Alberto

AÑO 2015

UNIVERSIDAD TECNOLÓGICA ISRAEL

APROBACIÓN DEL TUTOR

En mi calidad de tutor del trabajo de titulación certifico:

Que el trabajo de titulación **“Estudio diseño e implementación de un sistema prototipo automático para abrir y cerrar cortinas mediante un mensaje de texto para una vivienda de la ciudad de Quito”**, presentado por la Srta. Aracely Leonor Chicaiza Andrango, estudiante de la carrera de Electrónica Digital y Telecomunicaciones, reúne los requisitos y méritos suficientes para ser sometido a la evaluación del Tribunal de Grado, que se designe, para su correspondiente estudio y calificación.

Quito D.M. Enero del 2015

TUTOR

.....

ING. René Cañete MG.

UNIVERSIDAD TECNOLÓGICA ISRAEL

AUTORÍA DEL TRABAJO DE TITULACIÓN

El abajo firmante, en calidad de estudiante de la Carrera de Electrónica Digital y Telecomunicaciones, declaro que los contenidos de este Trabajo de Titulación, requisito previo a la obtención del Grado de Ingeniería en Electrónica Digital y Telecomunicaciones, son absolutamente originales, auténticos y de exclusiva responsabilidad legal y académica del autor.

Quito D.M. Enero del 2015

.....

Aracely Leonor Chicaiza Andrango

CC: 1718365941

UNIVERSIDAD TECNOLÓGICA ISRAEL

APROBACIÓN DEL TRIBUNAL DE GRADO

Los miembros del Tribunal de grado, aprueban el trabajo de titulación para la graduación de acuerdo con las disposiciones reglamentarias emitidas por la Universidad Tecnológica Israel para títulos de pregrado.

Quito D.M. Enero del 2015

Para constancia firma:

TRIBUNAL DE GRADO

.....

PRESIDENTE

.....

MIEMBRO 1

.....

MIEMBRO 2

AGRADECIMIENTO

Agradezco a Dios por todas sus bendiciones, por darme la capacidad y habilidad para poder cumplir mis metas, a mis padres que son el pilar fundamental de mi vida, por su esfuerzo diario, su ejemplo, su dedicación y comprensión, a mis hermanas por cada palabra de aliento para seguir adelante, a mis profesores quienes me han compartido sus conocimientos y me han brindado confianza para forjarme día a día como profesional y un agradecimiento especial al Ing. Mauricio Alminati por guiarme en este proceso, por su tiempo, confianza, consejos y ayuda para poder presentar un trabajo de calidad.

DEDICATORIA

Dedico a Dios quien me ha dado la salud y vida para mantenerme de pie y permitirme alcanzar mis metas, a mis padres por su amor trabajo y sacrificios en todos estos años gracias a ustedes he logrado llegar hasta aquí y convertirme en lo que soy, me siento muy afortunada y bendecida de tener unos padres como ustedes, a mi hermanita Bebesita por ser un ejemplo a seguir, a mi Edusita por alegrar mis días con sus ocurrencias y a pesar de ser mi hermanita menor me motivaba a mejorar cada día, y en especial a mi hijo Matías Benjamín que es la razón de mi vida, tu existencia, cariño y vitalidad son los detonantes de mi felicidad y mi esfuerzo, por el presente y futuro, de mis ganas de luchar y buscar lo mejor para ti, a pesar de tu corta edad me has enseñado y me sigues enseñando muchas cosas de la vida, posiblemente en este momento no me entiendas mucho pero cuando lo hagas quiero que sepas lo que significas para mi TE AMO, gracias por llenar con tu existencia de amor mi vida.

ÍNDICE

APROBACIÓN DEL TUTOR	II
AUTORÍA DEL TRABAJO DE TITULACIÓN	III
APROBACIÓN DEL TRIBUNAL DE GRADO	IV
AGRADECIMIENTO.....	V
DEDICATORIA.....	VI
ÍNDICE.....	VII
ÍNDICE DE FIGURAS	X
ÍNDICE DE TABLAS	XI
INTRODUCCIÓN	1
Objetivos	2
Objetivo General:	2
Objetivos Específicos:	2
CAPÍTULO I	3
FUNDAMENTACIÓN TEÓRICA.....	3
1.1 Introducción	3
1.2 Marco Teórico	3
1.2.1 Servo Motor	3
1.2.2 Regulador de tensión.....	3
1.2.3 Puente H	3
1.2.4 Pantalla LCD	4
1.2.5 Fotocelda.....	5
1.2.6 Sensores de Proximidad.....	5
1.2.7 Microcontrolador ATMEGA328P	6
1.2.8 Modem GPRS	6
1.2.9 Comandos AT.....	8
CAPÍTULO II	10

BREVE DESCRIPCIÓN DEL PROCESO INVESTIGATIVO PARA LA COSTRUCCIÓN DEL SISTEMA PROTOTIPO AUTOMÁTICO PARA ABRIR Y CERRAR CORTINAS MEDIANTE UN MENSAJE DE TEXTO.	10
2.1 Problema Principal	10
2.2 Propósito de los Objetivos	10
2.3 Hipótesis	10
2.4 Fundamentación Teórica	10
2.5 Metodología de Investigación	11
2.6 Resultados que se esperan del Proyecto	15
CAPÍTULO III	16
PRESENTACIÓN DE RESULTADOS	16
3.1 Propuesta de Solución al Problema.....	16
3.2 Diseño General del Sistema Prototipo Automático de Cortinas	16
3.2.1 Etapa de Fuente de Poder	17
3.2.2 Circuitos de Entrada	17
3.2.3 Control Electrónico	20
3.2.4 Etapa de Potencia	21
3.2.5 Circuitos de Salida.....	23
3.2.6 Esquema completo de la placa	23
3.2.7 Circuito impreso del equipo	25
3.2.8 Activación del sistema por SMS.....	26
3.2.9 Elementos a utilizar	26
3.3 Implementación del Equipo	26
3.4 Evaluación Técnica	31
3.5 Pruebas de Funcionamiento.....	31
3.5.1 Prueba 1: Cobertura entre operadoras	32
3.5.2 Prueba 2: Funcionamiento del sensor magnético	32
3.5.3 Prueba 3: Funcionamiento de la fotocelda	33
3.6 Análisis de Resultados	33
3.6.1 Análisis de resultados de la Prueba 1	33
3.6.2 Análisis de resultados de la Prueba 2	33
3.6.3 Análisis de resultados de la Prueba 3	34
CONCLUSIONES Y RECOMENDACIONES.....	35
BIBLIOGRAFÍA	37

ANEXOS 39

ÍNDICE DE FIGURAS

Figura 1.1 Estructura del puente H.....	4
Figura 1.2 Estructura de la Fococelda.....	5
Figura 1.3 Modem GSM SIM900.....	7
Figura 1.4 Esquema electrónico del Modem GSM SIM900	8
Figura 2.1 Gráfica estadística de la encuesta pregunta 1.....	13
Figura 2.2 Gráfica estadística de la encuesta pregunta 2.....	13
Figura 2.3 Gráfica estadística de la encuesta pregunta 3.....	14
Figura 2.4 Gráfica estadística de la encuesta pregunta 4.....	14
Figura 2.5 Gráfica estadística de la encuesta pregunta 5.....	15
Figura 3.1 Diagrama general del sistema	16
Figura 3.2 Etapa de Fuentes de Alimentación de Voltaje	17
Figura 3.3 Pulsadores de Mando	18
Figura 3.4 Sensores de Fin de Carrera	19
Figura 3.5 Circuito de Entrada Analógica	20
Figura 3.6 Microcontrolador ATMEGA328P	21
Figura 3.7 Pines de conexión del Modem GSM.....	22
Figura 3.8 Circuito del Motor	22
Figura 3.9 Circuito del LCD	23
Figura 3.10 Esquema completo del sistema.....	24
Figura 3.11 PCB del control de cortinas	25
Figura 3.12 Screen Control de Cortinas	25
Figura 3.13 Circuito Impreso	27
Figura 3.14 Circuito Impreso	27
Figura 3.15 Conexión del modem GSM al Shield	28
Figura 3.16 Implementación del LCD al panel de control.	28
Figura 3.17 Conexión del motor	29
Figura 3.18 Conexión de polea en el sistema.....	29
Figura 3.19 Partes del Sistema Prototipo	30
Figura 3.20 Partes del Panel de Control.....	30

ÍNDICE DE TABLAS

Tabla 1.1 Tabla de distribución de pines del LCD	4
Tabla 3.1 Pruebas generales de los elementos del sistema	31
Tabla 3.2 Pruebas de cobertura entre operadoras.....	32
Tabla 3.3 Pruebas de funcionamiento del sensor magnético	32
Tabla 3.4 Pruebas de funcionamiento de la fotocelda.....	33

INTRODUCCIÓN

Problema Investigado

Con el paso de los años, el avance de la tecnología ha ayudado a la evolución de máquinas que no sólo ayudan a que la vida del ser humano sea más fácil, sino también a desarrollar el interés por innovar la tecnología.

Es interesante observar cómo, el concepto de tecnología ha ido extendiéndose en ámbitos donde antes era poco frecuente. Uno de ellos es el doméstico. Seguramente para muchas personas, el único aparato utilizado al interior de sus casas era la radio y tal vez la plancha eléctrica, con el paso de los años el desarrollo de la tecnología ha facilitado el quehacer doméstico, automatizando las tareas que años atrás se realizaban manualmente, por ejemplo la cocina empezó siendo de gas y ahora son eléctricas, las lavadoras, las licuadoras entre otras.

Hoy en día se puede gestionar a distancia una infinidad de operaciones cotidianas que se realizan en una vivienda gracias a la automatización se puede controlar (apagar/ encender, abrir/ cerrar y regular) los sistemas domésticos tales como: iluminación, climatización, persianas, portones, toldos, riego, pileta, electrodomésticos.

La automatización de las funciones en el hogar fomenta la seguridad, la comodidad, eficiencia energética y de esta manera se logra reducir la cantidad de trabajo, tiempo y energía.

A pesar de este desarrollo el uso de la tecnología se ha limitado en los hogares, debido al costo que tiene en países en desarrollo como el Ecuador, por lo que existen actividades que aún se las realizan manualmente. Actualmente existen varias empresas extranjeras que ofrecen un servicio de persianas automatizadas pero lamentablemente es muy costoso.

El propósito de este proyecto es de implementar un sistema prototipo automático para abrir y cerrar cortinas, lo interesante de este prototipo es que opera mediante mensajes de texto y que es de bajo costo, razón por la cual la creación del mismo permitirá demostrar que la tecnología puede ser aplicada en todo.

Objetivos

Objetivo General:

- Estudiar diseñar e implementar un sistema prototipo automático para abrir y cerrar cortinas mediante un mensaje de texto para una vivienda de la ciudad de Quito.

Objetivos Específicos:

- Estudiar los elementos electrónicos actuales que permitan el desarrollo de este sistema prototipo.
- Realizar el diseño del sistema prototipo automático de cortinas.
- Construir el sistema prototipo automático para abrir y cerrar cortinas cumpliendo los requerimientos ofrecidos.
- Realizar las pruebas necesarias para demostrar el correcto funcionamiento del sistema.

CAPÍTULO I

FUNDAMENTACIÓN TEÓRICA

1.1 Introducción

Para el desarrollo del presente trabajo es necesario refrescar conocimientos básicos de los elementos electrónicos a utilizarse en el mismo, también aprender las funciones y características de la comunicación vía mensaje de texto que se va a utilizar, parámetros y requisitos que harán posible el correcto funcionamiento del sistema prototipo automático.

1.2 Marco Teórico

1.2.1 Servo Motor

Un Servo Motor es un dispositivo electrónico que tiene un eje de rendimiento controlado, puede ser llevado a posiciones angulares específicas al enviar una señal codificada con tal de que una señal codificada exista en la línea de entrada, el servo mantendrá la posición angular del engranaje. Cuando la señal codificada cambia, la posición angular de los piñones cambia. Estos motores son pequeños, pueden controlarse tanto en velocidad como en posición, tienen internamente una circuitería de control interna y es sumamente poderoso para su tamaño, un servo no consume mucha energía. (EL SERVOMOTOR, 2014)

1.2.2 Regulador de tensión

Es un dispositivo electrónico diseñado con el objetivo de proteger aparatos eléctricos y electrónicos sensibles a variaciones de diferencia de potencial o voltaje y ruido existente en la corriente alterna de la distribución eléctrica. Los reguladores de tensión están presentes en las fuentes de alimentación de corriente continua reguladas, cuya misión es la de proporcionar una tensión constante a su salida. Un regulador de tensión eleva o disminuye la corriente para que el voltaje sea estable, es decir, para que el flujo de voltaje llegue a un aparato sin irregularidades. (Reguladores de tensión (electrónicos) , 2012)

1.2.3 Puente H

Es un circuito formado por un conjunto de switches encargados de dar diferentes direcciones a un motor DC, incluso puede ser utilizado para generar diferentes pulsos.

Son ampliamente usados en robótica y como convertidores de potencia. Un puente H se construye con 4 interruptores. (Puente h - SlideShare, 2012)

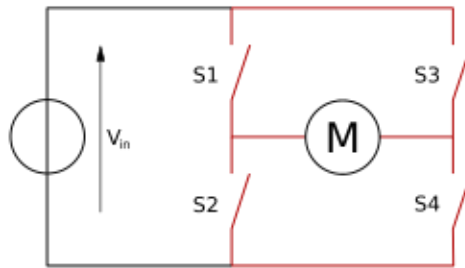


Figura 1.1 Estructura del puente H
(Puente H (electrónica) , 2015)

El puente H se usa para invertir el giro de un motor, para frenarlo al hacer un corto entre los bornes del motor, o incluso puede usarse para permitir que el motor frene bajo su propia inercia, cuando se desconecta el motor de la fuente que lo alimenta.

1.2.4 Pantalla LCD

Las pantallas de cristal líquido (LCD) son módulos de visualización electrónica. Una pantalla LCD de 16X2 significa que puede mostrar 16 caracteres por línea y existen 2 líneas, se utiliza debido a su gran versatilidad para presentar mensajes de texto (fijos y en movimiento), valores numéricos y símbolos especiales, tienen bajo consumo de potencia.

Contiene un controlador Hitachi HD44780 incorporado al circuito impreso del módulo LCD y que sirve de interfaz entre la propia pantalla LCD y el microcontrolador. (programarpicenc, 2015)

Tabla 1.1 Tabla de distribución de pines del LCD

Pin No	Name	Function	Description
1	Vss	Power	GND
2	Vdd	Power	+ 5 V
3	Vee	Contrast Adj.	(-2) 0 - 5 V
4	RS	Command	Register Select
5	R/W	Command	Read / Write
6	E	Command	Enable (Strobe)
7	D0	I/O	Data LSB
8	D1	I/O	Data
9	D2	I/O	Data
10	D3	I/O	Data
11	D4	I/O	Data
12	D5	I/O	Data
13	D6	I/O	Data
14	D7	I/O	Data MSB

Fuente: (programarpicenc, 2015)

1.2.5 Fococelda

Un sensor LDR es una resistencia que varía su valor en función de la luz recibida, funciona de manera inversamente proporcional, entre más luz recibe, menor resistencia presentará, un sensor LDR o fotorresistencia, está fabricado por un semiconductor de alta resistencia, entonces, si la luz que incide en el dispositivo es alta, los fotones son absorbidos por la elasticidad del semiconductor dando a los electrones la suficiente energía para saltar la banda de conducción. El electrón libre que resulta conduce la electricidad, de tal modo que disminuye la resistencia, la resistencia de este sensor puede variar desde una plena luz hasta una total oscuridad, y oscilan entre 50 y 1000 ohms con total luz, y más de 50 kilohms cuando está totalmente a oscuras. (pepgonzalez.blogspot.com/, 2012)



Figura 1.2 Estructura de la Fococelda
(estructura de la fotocelda, 2012)

1.2.6 Sensores de Proximidad

El final de carrera o sensor de contacto, son dispositivos eléctricos, neumáticos o mecánicos situados al final del recorrido de un elemento móvil, Generalmente estos sensores están compuestos por dos partes: un cuerpo donde se encuentran los contactos y una cabeza que detecta el movimiento. Su uso es muy diverso, empleándose, en general, en todas las máquinas que tengan un movimiento rectilíneo de ida y vuelta o sigan una trayectoria fija, es decir, aquellas que realicen una carrera o recorrido fijo, como por ejemplo ascensores, montacargas, robots, etc. (sensoresdeproximidad.blogspot.com, 2015)

1.2.7 Microcontrolador ATMEGA328P

El ATmeg328 es un CMOS de baja potencia microcontrolador de 8 bits basado en AVR mejorado RISC arquitectura. ATmeg328p logra el rendimiento se acerca 1 Millón de instrucciones por segundo por MHz que permite al diseñador del sistema optimizar el consumo de energía en comparación con la velocidad de procesamiento. (ATmega Editor, 2012)

Características del microcontrolador

- Microcontrolador Atmel de 8 bits
- 32KB de memoria flash para programación,
- Tamaño de datos RAM: 2KB
- Interfaz: 2-wire, SPI, USART
- Velocidad: 20MHz
- Puertos de entrada/salida programables: 23
- Temporizadores: 3
- Canales de ADC: 8 canales de 10 bits,
- Empaquetado: TQFP-32

1.2.8 Modem GPRS

El Escudo GPRS proporciona una manera de utilizar la red de telefonía celular GSM para recibir datos desde cualquier ubicación remota, permite lograr esto a través de cualquiera de los tres métodos: (WikiSeeed Studio, 2014)

- Servicio de mensajes cortos
- Audio
- Servicio GPRS

Es compatible con todas las placas que tienen el mismo factor de forma como placa Arduino estándar. Se configura y controla a través de su UART usando simples comandos AT, está basado en el módulo SIM900 de SIMCOM, este modem es como un teléfono celular, pues además de las funciones de comunicación, el Escudo GPRS tiene: (WikiSeeed Studio, 2014)

Características

- Quad-Band 850/900/1800/1900 MHz - funcionaría en redes GSM en todos los países de todo el mundo.
- 12 GPIO, 2 PWM y un ADC.
- Control a través de comandos AT
- Servicio de mensajes cortos
- TCP Embedded / pila UDP - que permite cargar los datos en un servidor web.
- Jacks para altavoces y auriculares - por lo que puede enviar señales DTMF o reproducir la grabación como un contestador.
- 12 GPIO, 2 PWM y un ADC (toda lógica 2,8 voltios) - para aumentar al Arduino.
- Bajo consumo de energía - (modo de reposo) 1,5 mA
- Industrial Rango de temperatura de - 40 ° C a 85 ° C



Figura 1.3 Modem GSM SIM900

Fuente (Shield Modem Gsm Gprs Sms Sim900 , 2015)

- Power Select - seleccione la fuente de alimentación para el escudo GPRS (alimentación externa o 5v de Arduino)
- Toma de alimentación - externo conectado a la fuente de alimentación 4.8 ~ 5V
- Interfaz de la antena - conectada a la antena externa del puerto serie
- Puerto Serie - seleccionar cualquiera de los puertos serie del software o un puerto serie para hardware conectarse a GPRS Escudo

- Serial Hardware - D0 / D1 de Arduino / Seeeduino
- Software de serie - D7 / D8 de Arduino / Seeeduino sólo
- LED de estado - avisa si el poder de SIM900 está en luz
- Luz Net - dirá el estado sobre SIM900 ligarse a la red
- UART de SIM900 - pines UART breakout de SIM900
- Micrófono - para responder a la llamada de teléfono de altavoz
- Altavoz- para responder a la llamada telefónica
- GPIO, PWM y ADC de SIM900 - GPIO, pines PWM y ADC ruptura de SIM900
- Tecla de encendido - el poder arriba y hacia abajo para SIM900

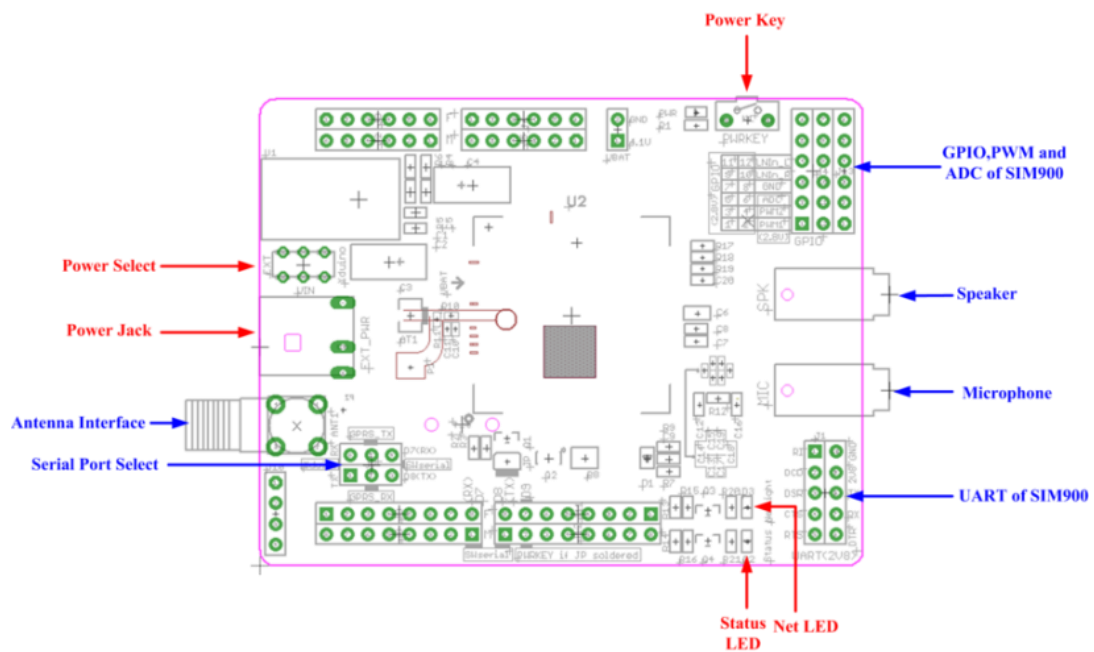


Figura 1.4 Esquema electrónico del Modem GSM SIM900

Fuente: (modem GSM SIM900, 2014)

1.2.9 Comandos AT

Los comandos AT son instrucciones codificadas que conforman un lenguaje de comunicación entre el hombre y un terminal modem. Los comandos AT se denominan así por la abreviatura de attention. Aunque la finalidad principal de los comandos AT es la comunicación con módems, la telefonía móvil GSM también ha adoptado como estándar este lenguaje para poder comunicarse con sus terminales.

De esta forma, todos los teléfonos móviles GSM poseen un juego de comandos AT específico que sirve de interfaz para configurar y proporcionar instrucciones a los terminales. Este juego de instrucciones puede encontrarse en la documentación técnica de los terminales GSM y permite acciones tales como realizar llamadas de datos o de voz, leer y escribir en la agenda de contactos y enviar mensajes SMS, además de muchas otras opciones de configuración del terminal. (© Bluehack, 2005)

Los comandos son comandos de texto simples enviados al módem GPRS a través de su interfaz de serie (UART), así se puede utilizar cualquier software de terminal serie para comunicarse con él. Casi todos los comandos AT se debe enviar seguido de retorno de carro y necesita seleccionar la opción "+ CR" en la terminal del puerto serie. (WikiSeed Studio, 2014)

CAPÍTULO II

BREVE DESCRIPCIÓN DEL PROCESO INVESTIGATIVO PARA LA COSTRUCCIÓN DEL SISTEMA PROTOTIPO AUTOMÁTICO PARA ABRIR Y CERRAR CORTINAS MEDIANTE UN MENSAJE DE TEXTO.

2.1 Problema Principal

A pesar del desarrollo tecnológico en los hogares existen actividades que aún se las realiza manualmente, en la actualidad no se cuenta con un sistema automático que permita abrir y cerrar las cortinas de la casa que opere mediante mensajes de texto, y que sea de un bajo costo.

2.2 Propósito de los Objetivos

Para el progreso de este sistema se planteó el objetivo principal con el propósito de construir un sistema prototipo automático de cortinas activado por mensaje de texto para ofrecer comodidad en los hogares y aprovechar de la mejor manera las ventajas que día a día propone la tecnología.

Los objetivos específicos se crearon con la finalidad de avanzar en cada etapa propuesta para el desarrollo del sistema.

2.3 Hipótesis

Cuando se implemente el sistema prototipo automático para abrir y cerrar cortinas mediante un mensaje de texto se demostrará que se puede construir un sistema automático para el hogar de bajo costo y que brinde comodidad a sus habitantes.

Variable Independiente: Implementación de un sistema prototipo automático para abrir y cerrar cortinas mediante mensaje de texto.

Variable dependiente: se puede construir un sistema automático para el hogar de bajo costo y que brinde comodidad.

2.4 Fundamentación Teórica

Para el progreso de este prototipo se utilizó como guía la tecnología de placas pre fabricadas ARDUINO, pues tomando como ejemplo se guió en el modelo ARDUINO UNO

para realizar una placa con similares características lo que facilitó el desarrollo del sistema prototipo.

El uso del Modem GSM facilitó la comunicación vía mensajes de texto cortos al sistema prototipo.

2.5 Metodología de Investigación

Para el desarrollo de este sistema se realizaron varios métodos de investigación que permitieron avanzar con cada etapa propuesta dentro del mismo.

Método de Análisis

Este método se utilizó para realizar la etapa inicial, recopilando la información necesaria de todos los elementos electrónicos posibles a utilizarse, para aprovechar de mejor manera sus características.

Método de Modelación

Este método se utilizó para realizar el diseño tanto del Hardware como de Software, esta es una parte primordial en todo el proceso pues de aquí parte todo el sistema.

Método Experimental

Se utilizó el método experimental ya que por la naturaleza del proyecto se debió realizar pruebas y corrección de errores.

En la parte investigativa se utilizó la técnica de investigación de la entrevista, realizada a varias familias de distintos sectores de la ciudad de Quito con el fin de conocer su opinión acerca de este sistema.

El formato que se utilizó para realizar las entrevistas se presenta a continuación; en el anexo 1 se puede observar las entrevistas realizadas.

**UNIVERSIDAD TECNOLÓGICA ISRAEL
CARRERA DE ELECTRÓNICA DIGITAL Y TELECOMUNICACIONES**

ENTREVISTA A FAMILIAS DE LA CIUDAD DE QUITO

Nombre:.....

Fecha:.....

1.- ¿Dispone de artefactos electrónicos en su vivienda?

SI	
NO	

2.- ¿Piensa que la tecnología ha facilitado su vida de alguna manera?

SI	
NO	

3.- ¿De qué manera abren y cierran las cortinas en su vivienda?

MANUALMENTE	
AUTOMÁTICAMENTE	

4.- ¿Le gustaría tener en su vivienda un sistema que permita abrir y cerrar las cortinas automáticamente según sea la intensidad de la luz, y además poderlo controlar vía mensaje de texto?

SI	
NO	

5.- ¿Le parece que este sistema le ofrecerá comodidad en su vivienda?

SI	
NO	

A continuación se muestran los resultados de las entrevistas realizadas a cinco familias de distintos lugares de la ciudad de Quito.

Pregunta 1

El 100% de las personas encuestadas disponen de artefactos electrónicos en sus hogares.

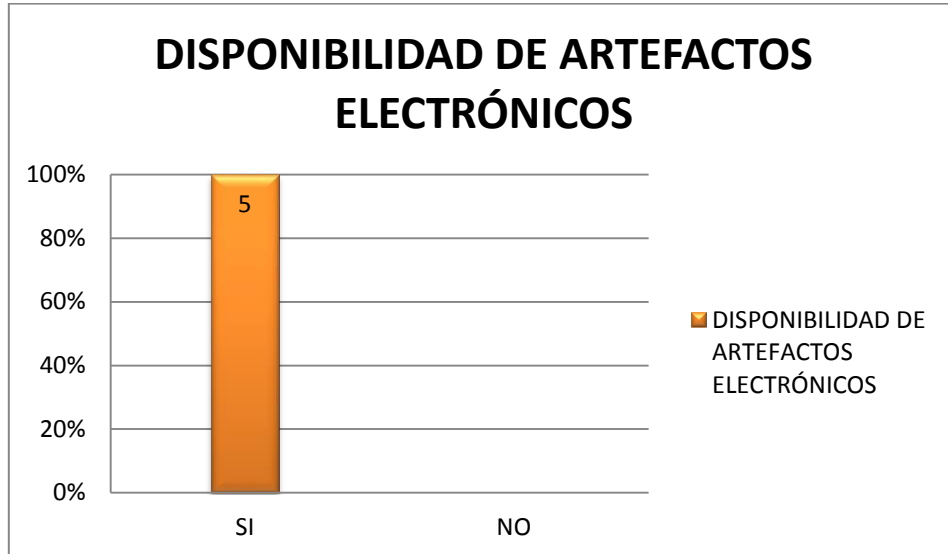


Figura 2.1 Gráfica estadística de la encuesta pregunta 1

Fuente: (Elaboración propia)

Pregunta 2

El 100% de las personas piensan que la tecnología si facilita su vida.

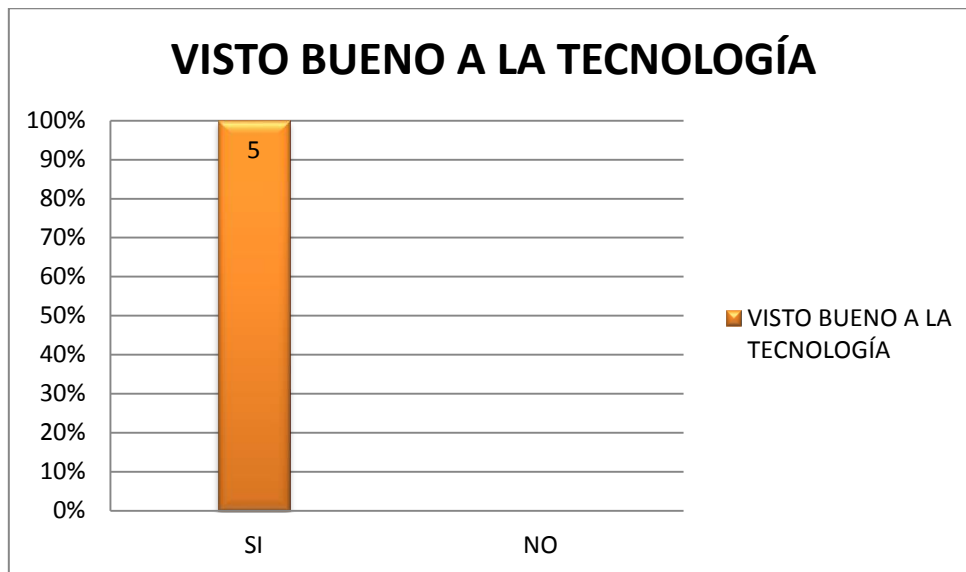


Figura 2.2 Gráfica estadística de la encuesta pregunta 2

Fuente: (Elaboración propia)

Pregunta 3

El 100% de las personas encuestadas abren y cierran las cortinas de forma manual.

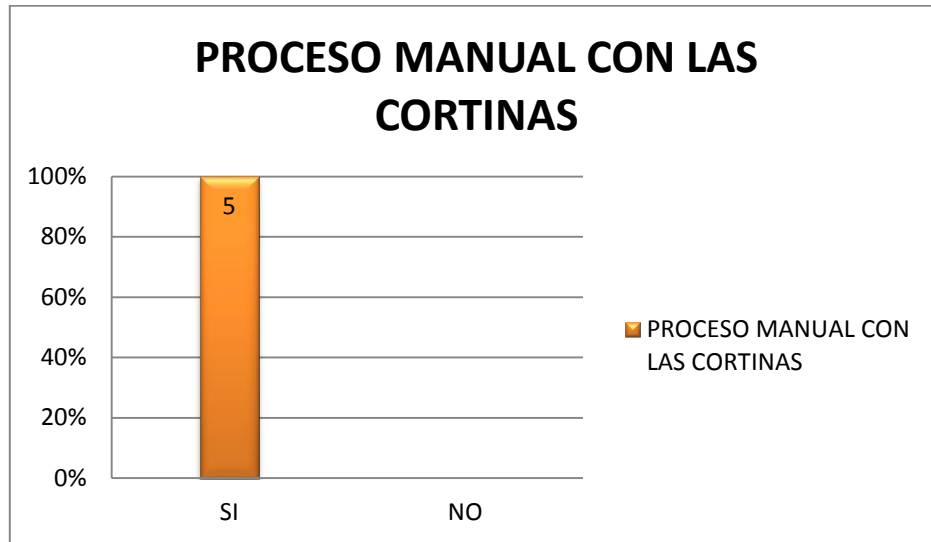


Figura 2.3 Gráfica estadística de la encuesta pregunta 3

Fuente: (Elaboración propia)

Pregunta 4

Al 100% de las personas si les gustaría tener en sus viviendas un sistema que permita abrir y cerrar las cortinas automáticamente según sea la intensidad de la luz, y además poderlo controlar vía mensaje de texto.

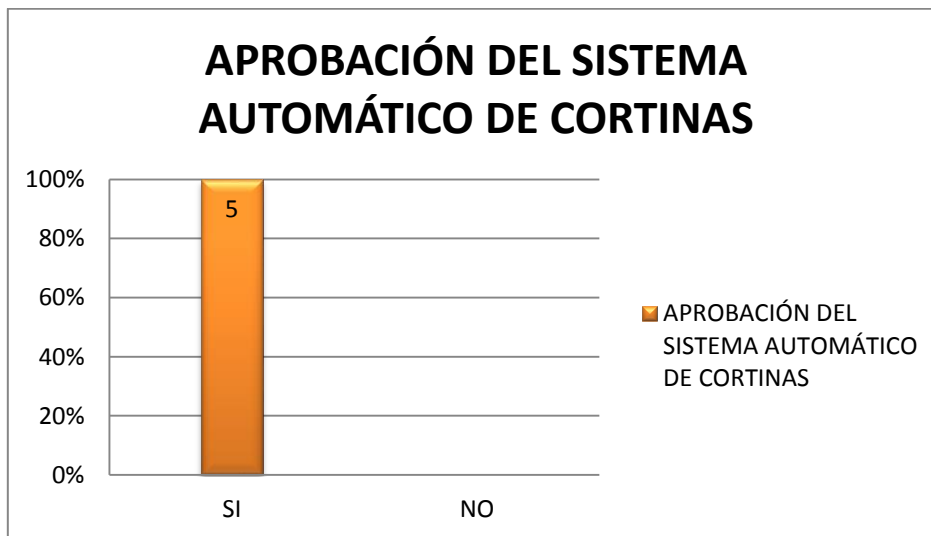


Figura 2.4 Gráfica estadística de la encuesta pregunta 4

Fuente: (Elaboración propia)

Pregunta 5

El 100% de las personas encuestadas piensan que este sistema si ofrecerá comodidad en sus viviendas.

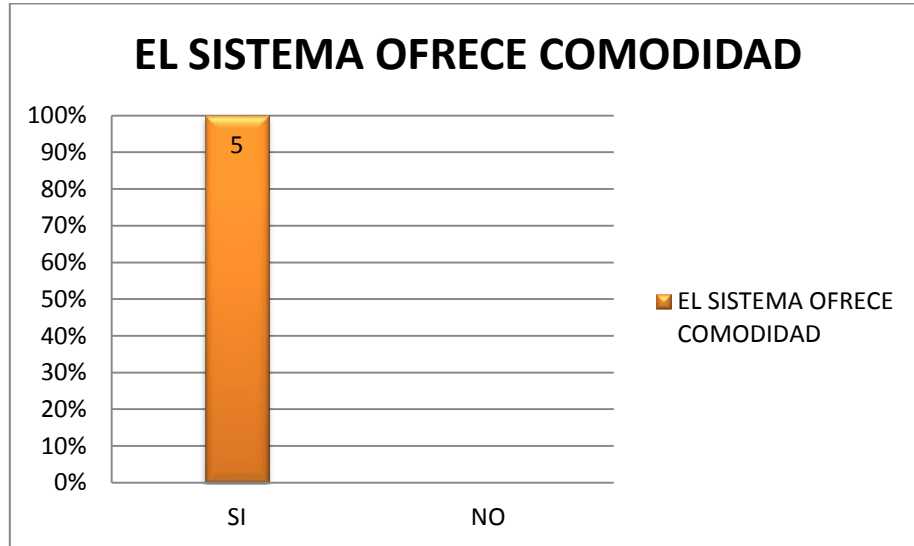


Figura 2.5 Gráfica estadística de la encuesta pregunta 5

Fuente: (Elaboración propia)

2.6 Resultados que se esperan del Proyecto

Con la construcción del sistema prototipo se espera demostrar que si es posible realizar un sistema automático de bajo costo para abrir y cerrar cortinas mediante un mensaje de texto y que brinde comodidad.

CAPÍTULO III

PRESENTACIÓN DE RESULTADOS

3.1 Propuesta de Solución al Problema

El propósito de este proyecto es el de construir un sistema prototipo automático para abrir y cerrar cortinas y además poder activarlo mediante un mensaje de texto.

El sistema consta de tres opciones de control, la primera es el modo automático que consiste en detectar la intensidad de la luz mediante una fotocelda. Automáticamente en la mañana las cortinas se abrirán hasta que llegue la noche cuando ya no exista presencia de luz y las cortinas se cerrarán.

El segundo modo de operación es activar desde el panel de control el modo manual, que consiste en abrir y cerrar las cortinas mediante dos pulsadores.

El tercer modo de operación es el de control vía mensajes de texto, activado en modo manual, el código `#a1` sirve para abrir las cortinas y el código `#a0` para cerrar las cortinas.

3.2 Diseño General del Sistema Prototipo Automático de Cortinas

Para la elaboración del sistema prototipo se utilizaron cinco etapas que son: fuente de poder, circuitos de entrada, control electrónico, etapa de potencia, circuito de salida. La programación del microcontrolador se realiza en lenguaje C.

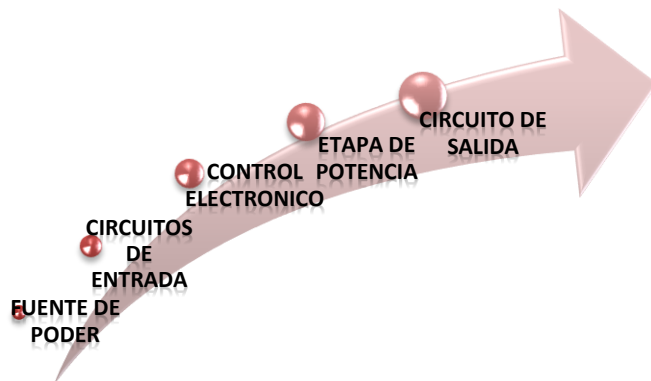


Figura 3.1 Diagrama general del sistema

Fuente: (Elaboración propia)

3.2.1 Etapa de Fuente de Poder

Esta etapa es la encargada de alimentar todo el sistema con el voltaje necesario a cada fase.

En la figura 3.2 se muestra la etapa de fuente de alimentación donde se observa el diseño realizado. El sistema trabaja con un voltaje de 110VAC, mediante un transformador se reduce el voltaje a 24 VDC para trabajar con el motor, seguidamente en esta etapa se utiliza un LM7812 para bajar el voltaje a 12 VDC y un LM7809 para obtener 9 VDC que son necesarios para el funcionamiento del Modem GSM, no se disminuye directamente el voltaje ya que si se lo hace no se obtendría los 9 VDC exactos, con el LM7805 de consigue obtener 5 VDC que se utilizan para la pantalla LCD, la fotocelda, microcontrolador, control del puente H y para los switches y por último se tiene 3.3 VDC utilizando un LM1117 para trabajar directamente con el SIM900.

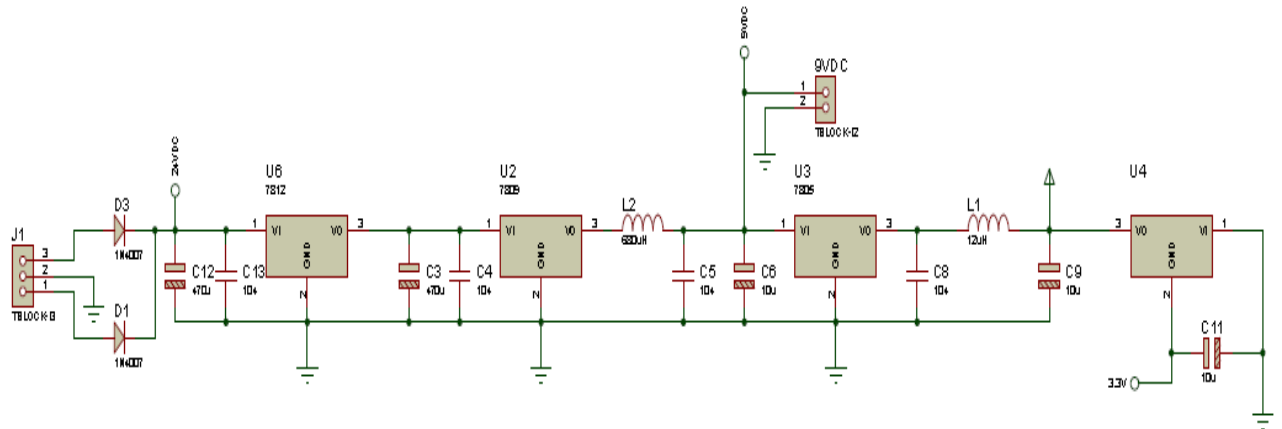


Figura 3.2 Etapa de Fuentes de Alimentación de Voltaje

Fuente: (Proteus – Investigador)

3.2.2 Circuitos de Entrada

En esta etapa se considera como circuitos de entrada a todo elemento o conjuntos de elementos que hacen posible la introducción de alguna variable al sistema como por ejemplo los pulsadores de mando, la fotocelda entre otros.

Los pulsadores de mando de la figura 3.3 sirven para: **b1** abrir las cortinas, **b2** cerrar las cortinas y **b3** activar el modo automático o manual del sistema.

Para la conexión de pulsadores se utilizaron resistencias de 4.7 K Ω , la nomenclatura de j8, j9 y j10 representa las borneras a las que irán conectados los pulsadores desde la placa principal al panel de control.

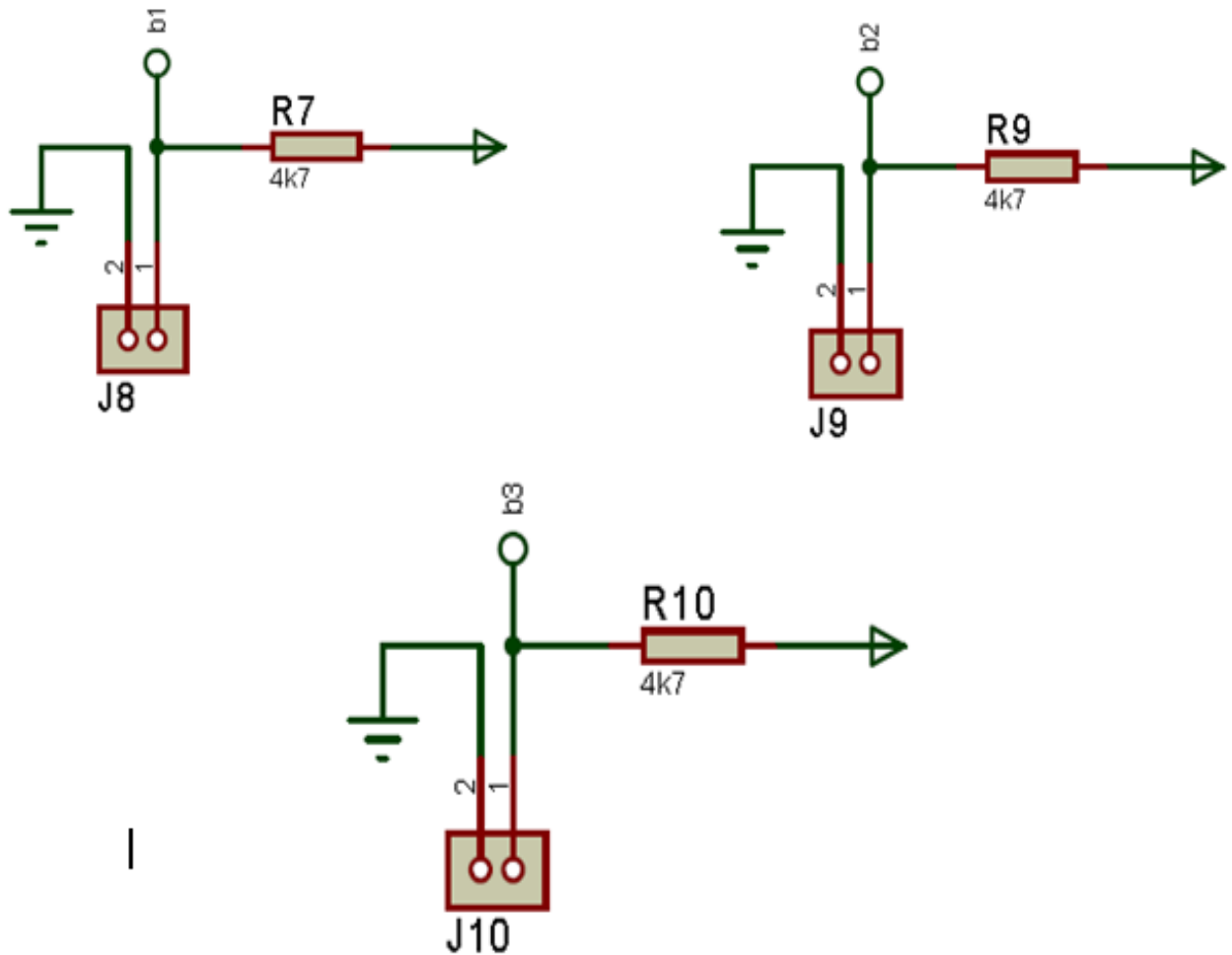


Figura 3.3 Pulsadores de Mando
 Fuente: (Proteus – Investigador)

La figura 3.4 muestra el esquema de los sensores de fin de carrera que son sensores magnéticos que detectan el inicio y el final del recorrido de la cortina para enviar una señal de aviso al motor y este se detenga o avance.

Al igual que los pulsadores, los sensores magnéticos utilizan resistencias de 4.7 K Ω para su conexión, la nomenclatura j5, j6 y j7 representa las borneras a las que serán conectados desde la placa principal a la cortina.

Los sensores **s1** y **s3** estarán ubicados en el riel de la cortina (fijos), y el sensor **s2** está conectado en la cortina, indicará el inicio y final del recorrido, con lo que se activarán los sensores respectivamente el momento en el que este sensor se acerque a cada uno.

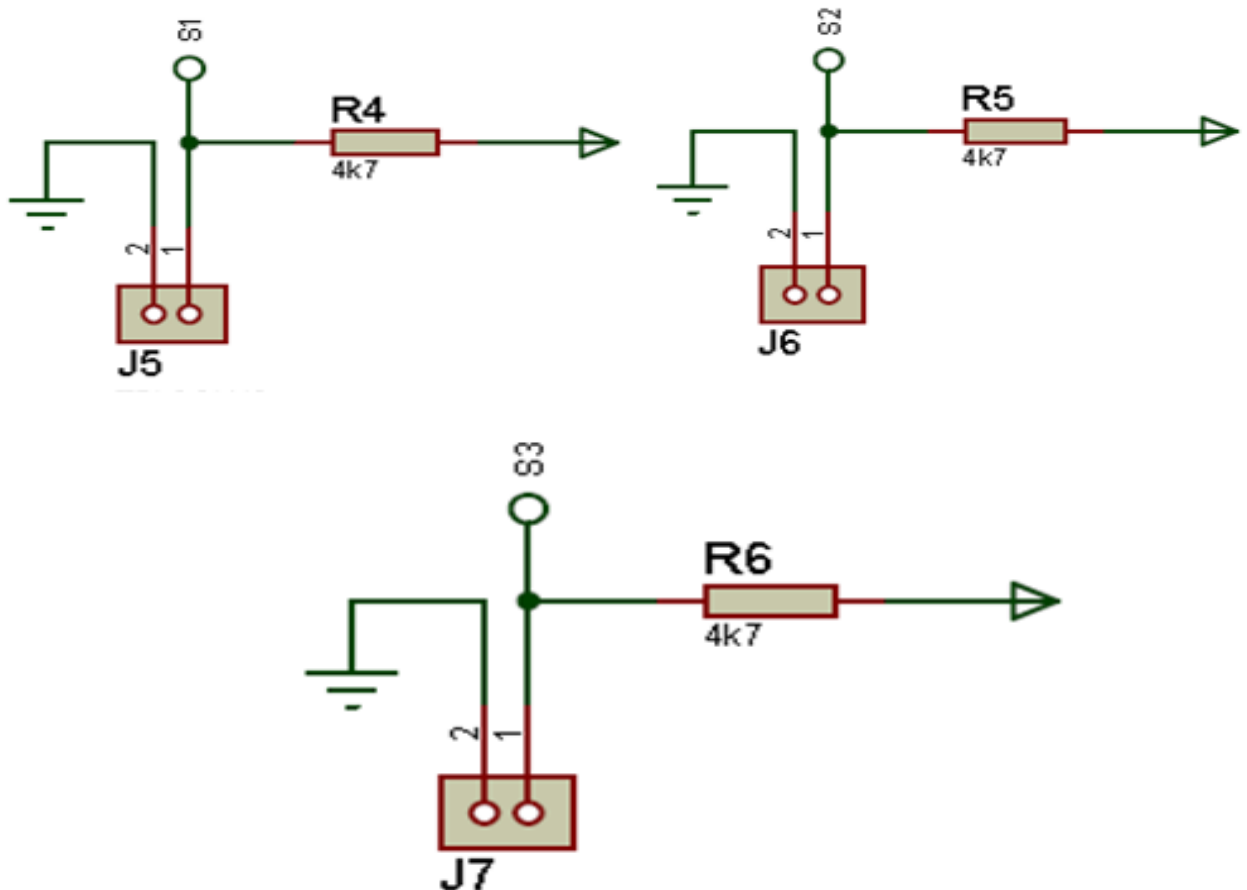


Figura 3.4 Sensores de Fin de Carrera

Fuente: (Proteus – Investigador)

La figura 3.5 muestra el circuito de entrada analógica del sistema, llamado analógica por que ingresa un voltaje a la fotocelda y varía según la intensidad de la luz.

Para esta etapa se utilizó un potenciómetro de 100 K Ω para regular la sensibilidad de la fotocelda y una resistencia de 1 K Ω .

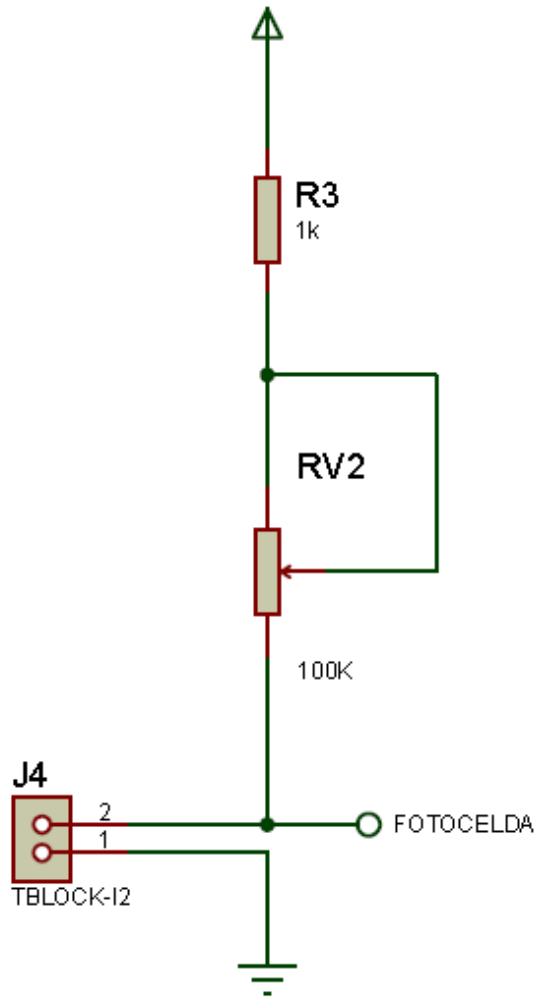


Figura 3.5 Circuito de Entrada Analógica
Fuente: (Proteus – Investigador)

3.2.3 Control Electrónico

Esta etapa es el cerebro de todo el sistema, pues está formado por todos los elementos principales en donde se realiza toda la programación que hace posible su funcionamiento, está conformado por elementos tales como el microcontrolador , un shield fabricado con características similares a un Arduino Uno y un modem GPRS.

La figura 3.6 muestra la conexión del microcontrolador ATMEGA328P, el pin 2 actúa como indicador, los pines 4, 5 y 6 van conectados a los sensores de fin de carrera, los pines 5 y 6 actúan en la activación del puente H, los pines 20 y 21 realizan la configuración básica del microcontrolador, los pines 9 y 10 activan el clock para sincronizar la velocidad del proceso del programa (16MHz), los pines 8 y 7 tienen la

comunicación al modem y se encargan de los datos seriales Tx-Rx, los pines 15, 16 y 17 están conectados a los botones del panel de programación.

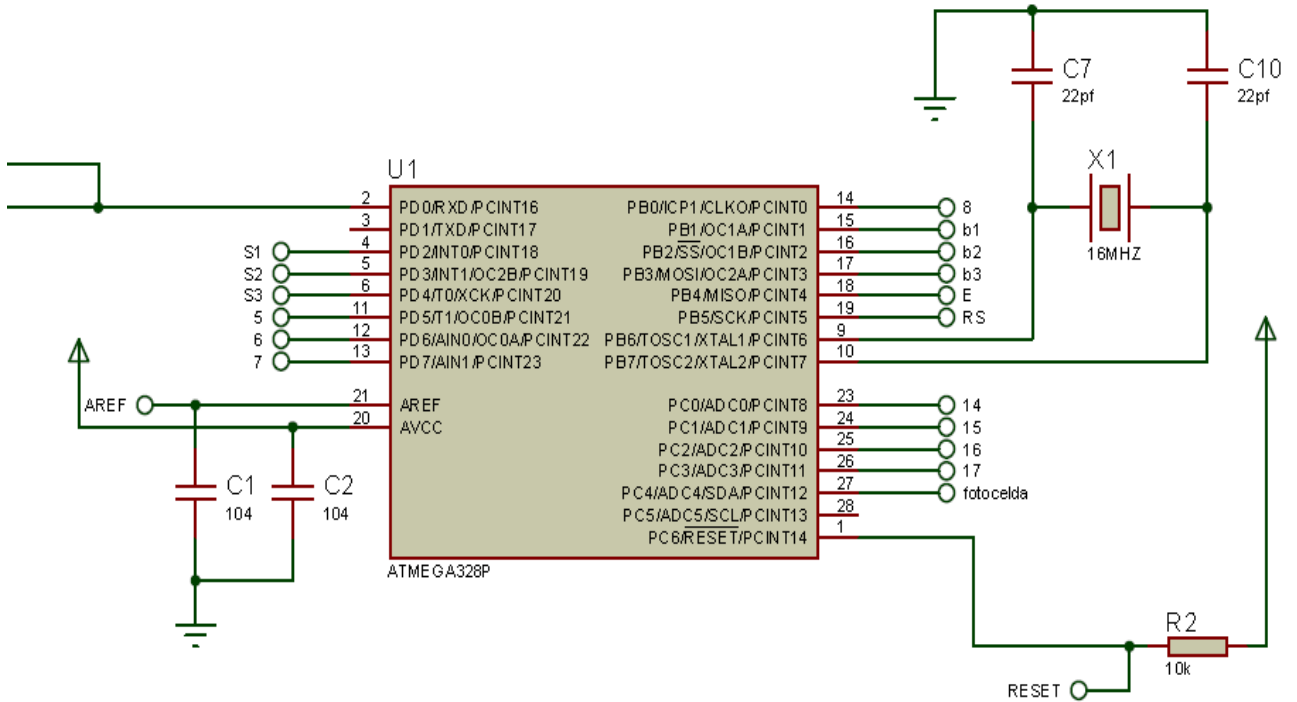


Figura 3.6 Microcontrolador ATMEGA328P

Fuente: (Proteus – Investigador)

En la figura 3.7 se muestra el diagrama de conexión del Modem GSM, las entradas analógicas, los voltajes con los que trabaja esta etapa.

El modem GSM es el encargado de la comunicación vía SMS al sistema, basado en un SIM900, los pines 8 y 7 van conectados al microcontrolador ATMEGA 328P para definir los códigos que abren y cierran las cortinas y el número de chip.

3.2.4 Etapa de Potencia

En esta etapa se trabaja con el motor, su velocidad el sentido del giro, esta etapa trabaja con 24 VDC, la polarización del motor se trabaja con los pines 5 y 6 del microcontrolador.

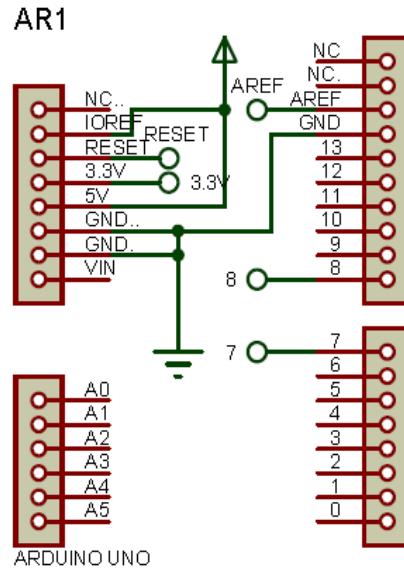


Figura 3.7 Pines de conexión del Modem GSM

Fuente: (Proteus – Investigador)

En la figura 3.8 se puede observar la conexión del puente H, los pines 2 y 7 van conectados a los pines 5 y 6 del microcontrolador donde mediante la programación se controlará al motor, los pines 1, 9 y 16 van conectados a 5VDC tomados de la etapa de fuente de poder y los pines 3 y 6 van conectados al motor.

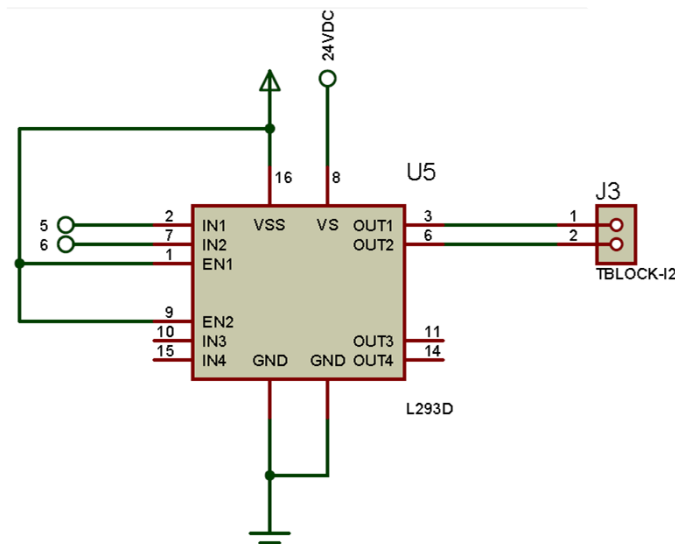


Figura 3.8 Circuito del Motor

Fuente: (Proteus – Investigador)

3.2.5 Circuitos de Salida

En esta etapa se contemplan todos los elementos electrónicos que permiten la presentación de las variables del sistema por ejemplo el LCD, el buzzer entre otros elementos.

La figura 3.9 muestra el diagrama de la pantalla LCD, el pin 2 está conectado al voltaje de 5VDC, el pin 3 conectado a un potenciómetro de 10K Ω para regular la iluminación de la pantalla, los pines 1, 5 y 16 están conectados a tierra, y los pines 11, 12, 13 y 14 están conectados al microcontrolador y el pin 15 conectado a una resistencia de 10 Ω .

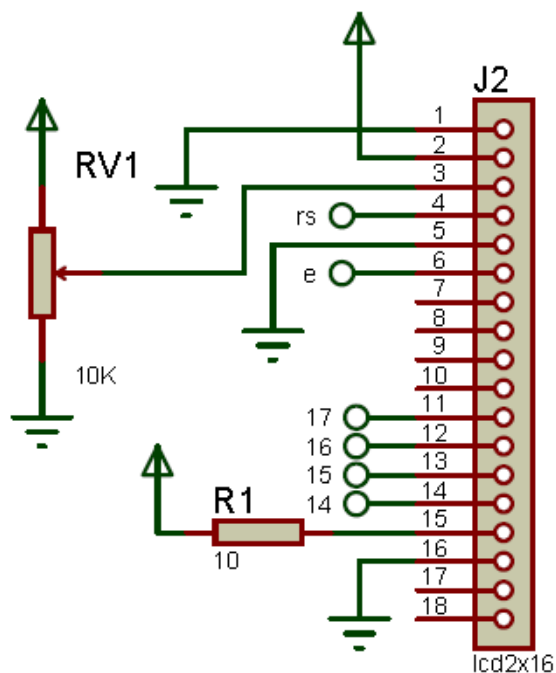


Figura 3.9 Circuito del LCD

Fuente: (Proteus – Investigador)

3.2.6 Esquema completo de la placa

La figura 3.10 muestra el diseño completo de la placa realizada en el programa de simulación proteus.

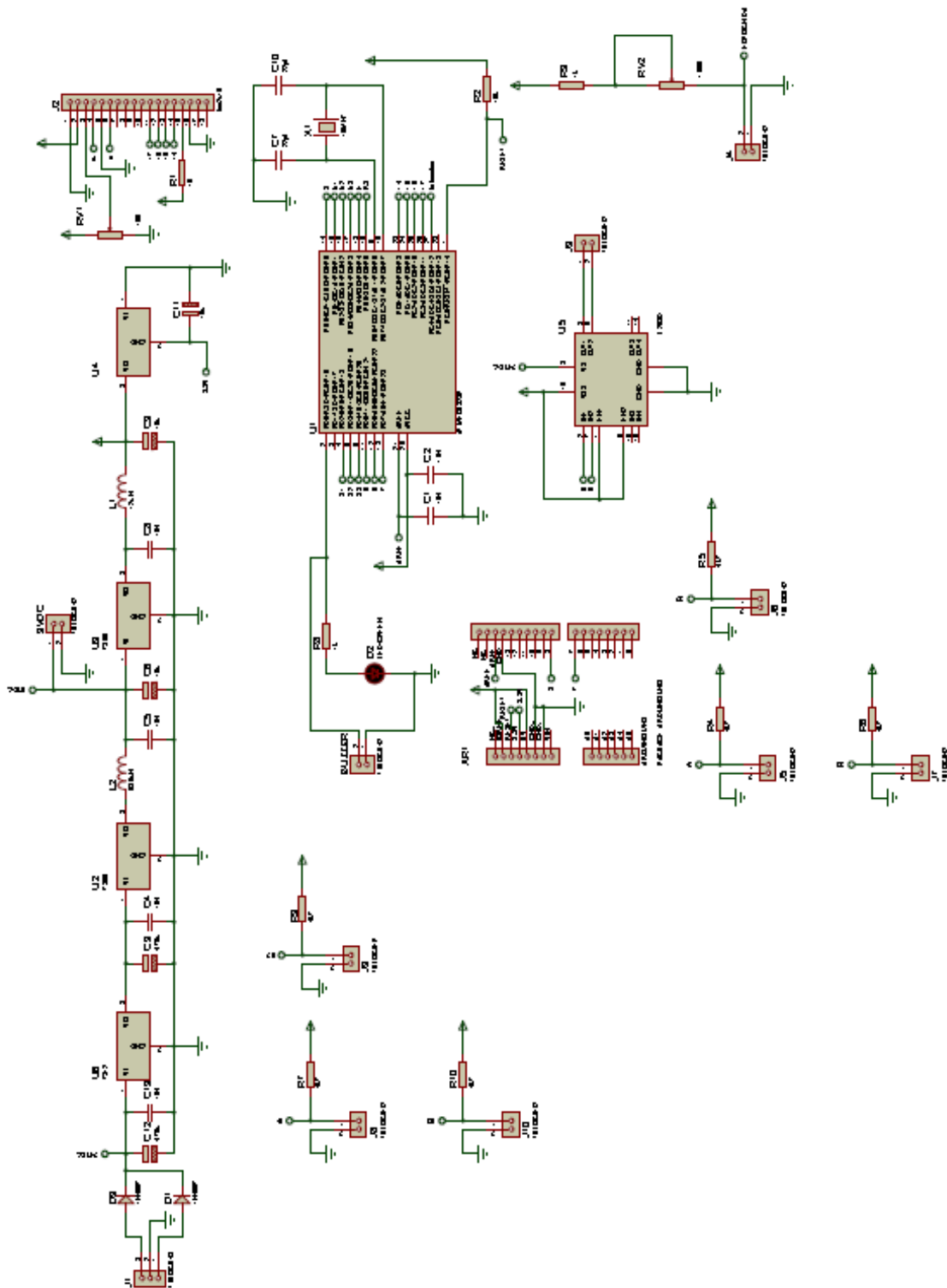


Figura 3.10 Esquema completo del sistema

Fuente: (Proteus – Investigador)

3.2.7 Circuito impreso del equipo

El circuito impreso se realizó en proteus - ares, el cual cuenta con los pines de conexión del equipo para su implementación en la baquelita.

La Figura 3.11 muestra las pistas de conexión de la placa principal del sistema.

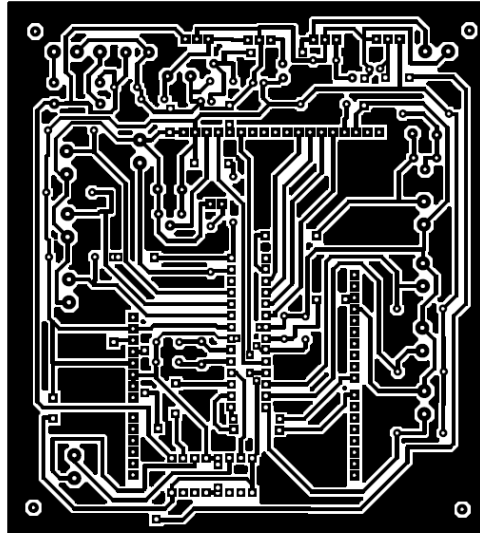


Figura 3.11 PCB del control de cortinas

Fuente: (Proteus – Investigador)

La figura 3.12 muestra la vista de la parte superior de la placa principal realizado en Proteus.

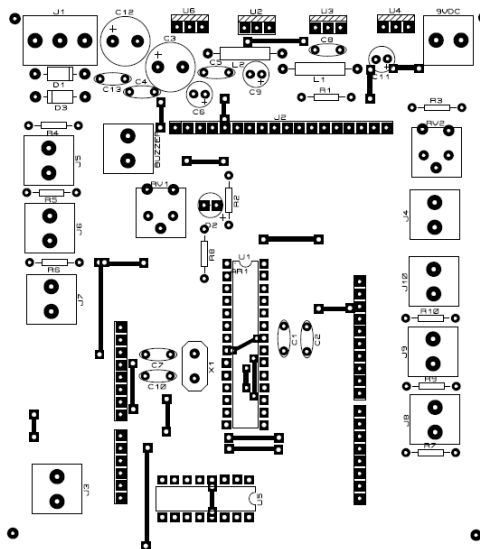


Figura 3.12 Screen Control de Cortinas

Fuente: (Proteus – Investigador)

3.2.8 Activación del sistema por SMS

Para poder trabajar mediante mensajes de texto se debe asegurar que el panel de control esté activado el modo manual, de esta manera ingresa a trabajar la activación vía SMS.

Para abrir la ventana se debe enviar un SMS con el código #a1, al número del modem que es 0982504514 (CLARO), y para cerrar las cortinas enviar un SMS al mismo número con el código #a0.

3.2.9 Elementos a utilizar

- Display LCD 2x16
- Modem GSM SIM900
- ATMEGA 328P
- Servo Motor
- Puente H
- Fotocelda
- Sensores Magnéticos
- Potenciómetros
- Resistencias: 4.7kΩ - 470Ω - 10Ω - 1kΩ
- Diodo Led
- Pines de Conexión
- Borneras de Conexión
- Chip CLARO

3.3 Implementación del Equipo

Para elaborar la placa principal se realizaron las pruebas necesarias en el programa proteus- ares, para luego poder implantar este proceso en una baquelita.

A continuación se detalla mediante fotos el proceso de construcción del circuito impreso (shield) para su respectiva adaptación con el Arduino.

La figura 3.13 muestra las pistas del shield fabricado con características similares al Arduino Uno.

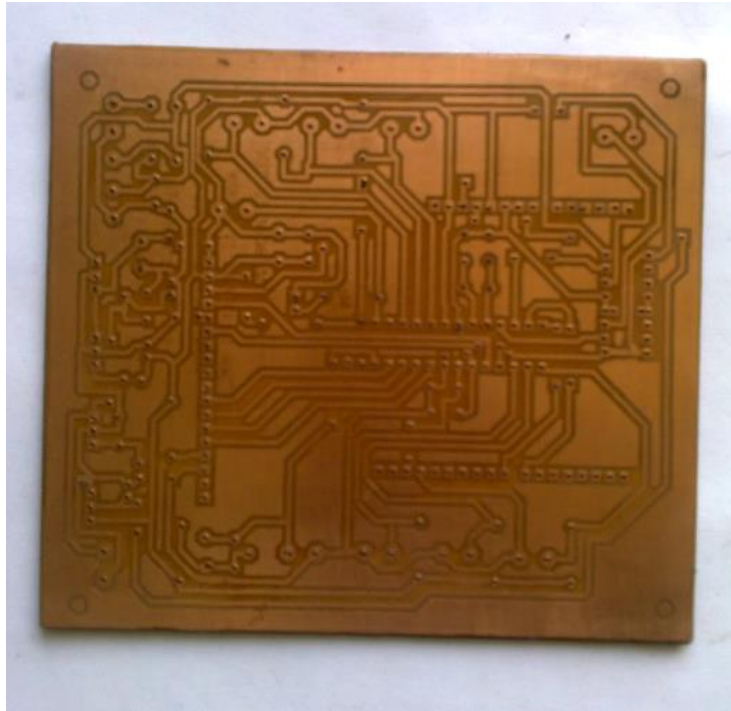


Figura 3.13 Circuito Impreso
Fuente: (Elaboración propia)

En la figura 3.14 se puede observar la placa lista con todos los elementos electrónicos.

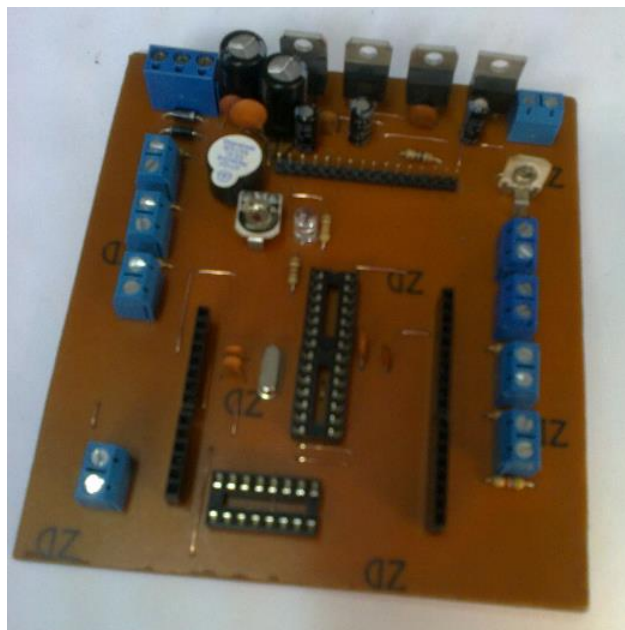


Figura 3.14 Circuito Impreso
Fuente: (Elaboración propia)

En la figura 3.15 se observa la conexión del modem GSM a la pantalla LCD.



Figura 3.15 Conexión del modem GSM al Shield
Fuente: (Elaboración propia)

En la figura 3.16 se puede observar la adaptación de los pulsadores y la pantalla LCD al panel de control del sistema.

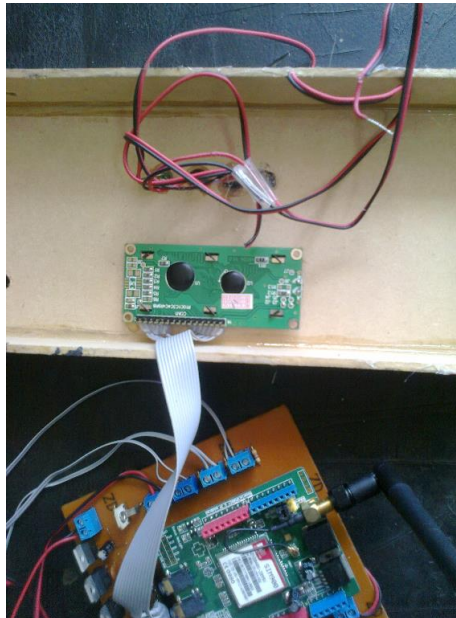


Figura 3.16 Implementación del LCD al panel de control.
Fuente: (Elaboración propia)

La figura 3.17 muestra el acoplamiento del motor en el sistema.

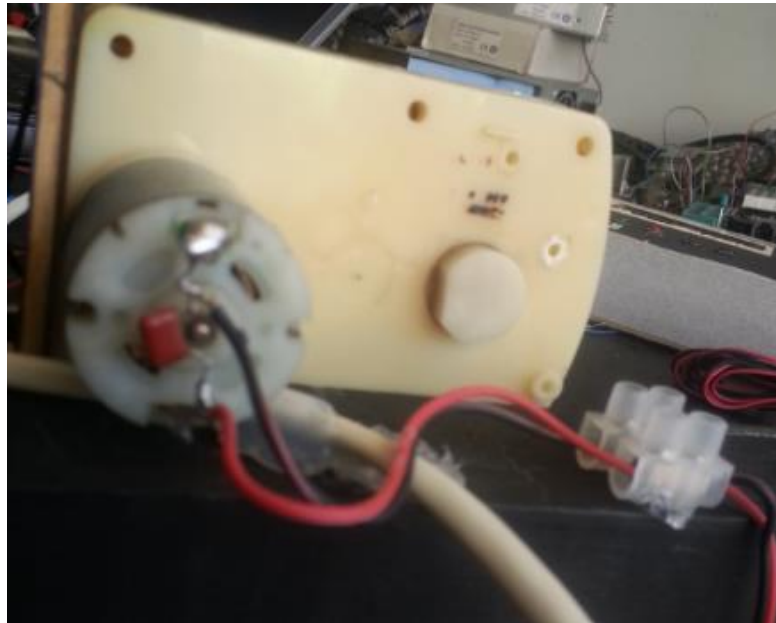


Figura 3.17 Conexión del motor
Fuente: (Elaboración propia)

La figura 3.18 indica la polea que se utiliza en el sistema.

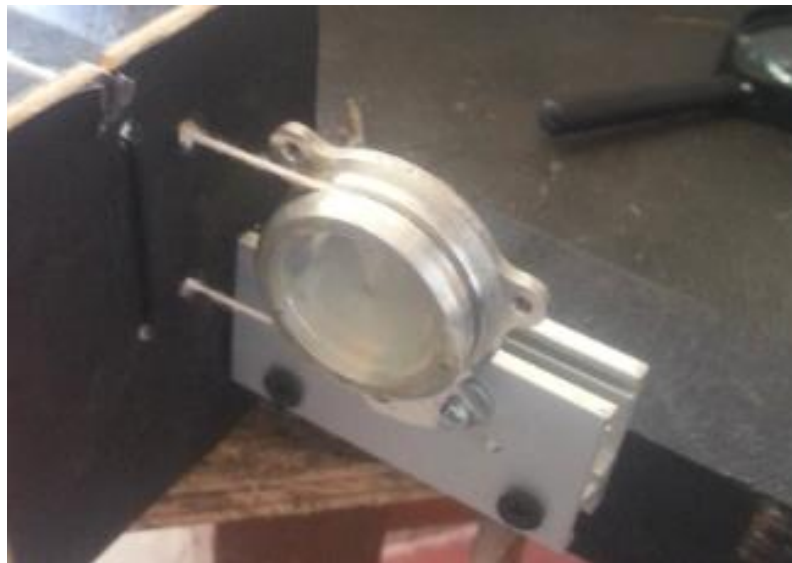


Figura 3.18 Conexión de polea en el sistema
Fuente: (Elaboración propia)

En la figura 3.19 se muestran las partes del sistema prototipo.



Figura 3.19 Partes del Sistema Prototipo

Fuente: (Elaboración propia)

En la figura 3.20 se muestra las partes del panel de control.



Figura 3.20 Partes del Panel de Control

Fuente: (Elaboración propia)

3.4 Evaluación Técnica

Tabla 3.1 Pruebas generales de los elementos del sistema

ELEMENTO	TIPO DE PRUEBA	ESTADO
Fuentes de voltaje 24 VDC 9 VDC 5 VDC 3.3 VDC	Entrega de voltaje correcto	Correcto
Pantalla LCD	Conexiones	Correcto
	Visualización de mensajes	Correcto
Sensores de fin de carrera	Activación	Correcto
Pulsadores	Activa/Desactiva	Correcto
Modem GSM	Recepción de mensajes	Correcto
	Señal	Intensa
Motor	Bobinas y giro de rotor	Correcto
Microcontrolador	Conexión de pines	Correcto
	Programación	Correcto
Fotocelda	Variación de voltaje en función de la luz	Estable

Fuente: Investigador

3.5 Pruebas de Funcionamiento

Para verificar y garantizar el correcto funcionamiento del sistema prototipo se realizaron las siguientes pruebas.

3.5.1 Prueba 1: Cobertura entre operadoras

Tabla 3.2 Pruebas de cobertura entre operadoras

OPERADORA	TIEMPO DE RETARDO (recepción de SMS)	INTENSIDAD DE SEÑAL
MOVISTAR	5 min	BAJA - MEDIA
	No llegó a su destino	
	30 min	
	50 min	
	No llegó a su destino	
CLARO	10 seg	ALTA
	9 seg	
	5 seg	
	10 seg	
	5 seg	

Fuente: Investigador

3.5.2 Prueba 2: Funcionamiento del sensor magnético

Tabla 3.3 Pruebas de funcionamiento del sensor magnético

	ESTADO DEL SENSOR MAGNÉTICO		ESTADO DE CORTINA	
	ACTIVADO	DESACTIVADO	ABIERTO	CERRADO
S1	X		X	
S2	X			
S3				
S1				X
S2	X			
S3	X			

Fuente: Investigador

3.5.3 Prueba 3: Funcionamiento de la fotocelda

Tabla 3.4 Pruebas de funcionamiento de la fotocelda

FOTOCELDA	ABRIR	CERRAR
CON LUZ	OK	
	OK	
	OK	
	OK	
	OK	
SIN LUZ		OK
		OK
		OK
		OK
		OK

Fuente: Investigador

3.6 Análisis de Resultados

3.6.1 Análisis de resultados de la Prueba 1

Se realizaron cinco pruebas con diferentes operadoras CLARO y MOVISTAR, de las cuales se pudo resumir que el uso de la operadora MOVISTAR no era recomendable ya que la señal era baja y de las cinco pruebas realizadas con esta operadora los mensajes tardaban desde 5 minutos hasta 50 minutos.

Las pruebas con la operadora CLARO mostraron que esta operadora es la adecuada para el sistema pues su señal es alta y los mensajes tardan entre 5 y 10 segundos.

3.6.2 Análisis de resultados de la Prueba 2

La prueba 2 se la realizó con la finalidad de comprobar el funcionamiento de los sensores magnéticos, cuando el s1 y s2 se encuentran muy cerca las cortina se abren y el motor se detiene y cuando s2 y s3 se encuentran cerca las cortinas se cierran y el motor de detiene.

3.6.3 Análisis de resultados de la Prueba 3

En esta parte se realizaron 5 pruebas para verificar el funcionamiento de la fotocelda, con las que se garantiza el trabajo de la misma, cuando existe luz se activa lo que significa que las cortinas se abren y cuando no existe luz las cortinas se cierran. La prueba 3 garantiza al 100% el trabajo de la fotocelda.

CONCLUSIONES Y RECOMENDACIONES

Conclusiones

- Se implementó el sistema prototipo automático para abrir y cerrar cortinas controlado por un mensaje de texto en una vivienda de la ciudad de Quito brindando comodidad a los habitantes de la misma.
- Los códigos para el envío de mensajes deben ser necesariamente con letras minúsculas.
- El uso de hardware prefabricado facilita la ejecución de este tipo de sistemas ahorrando recursos.
- Evitar peso en las cortinas, ya que esto podría causar un error al sistema.
- La mala manipulación al motor puede ocasionar un cortocircuito en la placa del sistema.
- Mantener el uso de la operadora CLARO por su eficiencia de trabajo.
- Trasladar con mucho cuidado el prototipo ya que un golpe afectará el funcionamiento del mismo.

Recomendaciones

- Si se desea controlar el sistema mediante la VOZ se recomienda implementar un controlador de Voz Arduino.
- Para evitar el ruido del motor, se lo podría reemplazar por otro más moderno.
- Este sistema también podría trabajar con programación de horas.

- Si se requiere trabajar con otro tipo de cortina se recomienda utilizar un motor de mayor potencia.

BIBLIOGRAFÍA

(s.f.).

© *Bluehack*. (2005). Obtenido de © Bluehack: the Spanish Bluetooth Security Group:
<http://bluehack.elhacker.net/proyectos/comandosat/comandosat.html>

ATmega Editor. (05 de mayo de 2012). Obtenido de atmel.com: <http://atmega32-avr.com/atmega328-datasheet/>

EL SERVOMOTOR. (15 de julio de 2014). Obtenido de www.info-ab.uclm: <http://www.info-ab.uclm.es/labelec/solar/electronica/elementos/servomotor.htm>

estructura de la fotocelda. (16 de abril de 2012). Obtenido de estructura de la fotocelda:
<http://pepgonzalez.blogspot.com/2012/04/labo-integrado-sensor-ldr.html>

modem GSM SIM900. (21 de agosto de 2014). Obtenido de www.seeedstudio.com/:
http://www.seeedstudio.com/wiki/GPRS_Shield_V1.0

pepgonzalez.blogspot.com/. (16 de abril de 2012). Obtenido de
pepgonzalez.blogspot.com/: <http://pepgonzalez.blogspot.com/2012/04/labo-integrado-sensor-ldr.html>

programarpicenc. (1 de febrero de 2015). Obtenido de programarpicenc:
<http://www.programarpicenc.com/libro/cap03-display-lcd-16x2-2x16-hd44780-mikroc-pro.html>

programarpicenc. (1 de febrero de 2015). Obtenido de programarpicenc:
<http://www.programarpicenc.com/libro/cap03-display-lcd-16x2-2x16-hd44780-mikroc-pro.html>

Puente h - SlideShare. (1 de octubre de 2012). Obtenido de es.slideshare.net:
<http://es.slideshare.net/TricoO18/puente-h-14532698>

Puente H (electrónica). (12 de enero de 2015). Obtenido de wn.com/PUENTE_H_y_pwm:
<http://search.iminent.com/es-ES/search/#q=estructura%20del%20puente%20H&s=images&p=1>

Reguladores de tensión (electrónicos). (4 de abril de 2012). Obtenido de www.taringa.net:
<http://www.taringa.net/posts/hazlo-tu-mismo/14467350/Reguladores-de-tension-electronicos.html>

sensoresdeproximidad.blogspot.com. (2015). Obtenido de
sensoresdeproximidad.blogspot.com:
<http://sensoresdeproximidad.blogspot.com/p/sensor-fin-de-carrera-el-final-de.html>

Shield Modem Gsm Gprs Sms Sim900 . (11 de enero de 2015). Obtenido de Shield Modem Gsm Gprs Sms Sim900 : <http://preciod.com/ec/shield-modem-gsm-gprs-sms-sim900-ideal-arduino-uno-mega-RTgM5/venta-html>

WikiSeeed Studio. (21 de agosto de 2014). Obtenido de seeedstudio: http://www.seeedstudio.com/wiki/GPRS_Shield_V1.0

ANEXOS

ANEXO 1

Entrevistas a diferentes
personas de la ciudad de
Quito

**UNIVERSIDAD TECNOLÓGICA ISRAEL
CARRERA DE ELECTRÓNICA DIGITAL Y TELECOMUNICACIONES**

ENTREVISTA A FAMILIAS DE LA CIUDAD DE QUITO

Nombre: Fernanda Mesa.....

Fecha: 6-12-2014.....

1.- ¿Dispone de artefactos electrónicos en su vivienda?

SI	<input checked="" type="checkbox"/>
NO	<input type="checkbox"/>

2.- ¿Piensa que la tecnología ha facilitado su vida de alguna manera?

SI	<input checked="" type="checkbox"/>
NO	<input type="checkbox"/>

3.- ¿De qué manera abren y cierran las cortinas en su vivienda?

MANUALMENTE	<input checked="" type="checkbox"/>
AUTOMÁTICAMENTE	<input type="checkbox"/>

4.- ¿Le gustaría tener en su vivienda un sistema que permita abrir y cerrar las cortinas automáticamente según sea la intensidad de la luz, y además poderlo controlar vía mensaje de texto?

SI	<input checked="" type="checkbox"/>
NO	<input type="checkbox"/>

5.- ¿Le parece que este sistema le ofrecerá comodidad en su vivienda?

SI	<input checked="" type="checkbox"/>
NO	<input type="checkbox"/>

**UNIVERSIDAD TECNOLÓGICA ISRAEL
CARRERA DE ELECTRÓNICA DIGITAL Y TELECOMUNICACIONES**

ENTREVISTA A FAMILIAS DE LA CIUDAD DE QUITO

Nombre: Darío Jorjé
Fecha: 6 de Diciembre del 2014

1.- ¿Dispone de artefactos electrónicos en su vivienda?

SI	<input checked="" type="checkbox"/>
NO	<input type="checkbox"/>

2.- ¿Piensa que la tecnología ha facilitado su vida de alguna manera?

SI	<input checked="" type="checkbox"/>
NO	<input type="checkbox"/>

3.- ¿De qué manera abren y cierran las cortinas en su vivienda?

MANUALMENTE	<input checked="" type="checkbox"/>
AUTOMÁTICAMENTE	<input type="checkbox"/>

4.- ¿Le gustaría tener en su vivienda un sistema que permita abrir y cerrar las cortinas automáticamente según sea la intensidad de la luz, y además poderlo controlar vía mensaje de texto?

SI	<input checked="" type="checkbox"/>
NO	<input type="checkbox"/>

5.- ¿Le parece que este sistema le ofrecerá comodidad en su vivienda?

SI	<input checked="" type="checkbox"/>
NO	<input type="checkbox"/>

**UNIVERSIDAD TECNOLÓGICA ISRAEL
CARRERA DE ELECTRÓNICA DIGITAL Y TELECOMUNICACIONES**

ENTREVISTA A FAMILIAS DE LA CIUDAD DE QUITO

Nombre: Sofía Giron
Fecha: 3 de Diciembre 2014

1.- ¿Dispone de artefactos electrónicos en su vivienda?

SI	<input checked="" type="checkbox"/>
NO	<input type="checkbox"/>

2.- ¿Piensa que la tecnología ha facilitado su vida de alguna manera?

SI	<input checked="" type="checkbox"/>
NO	<input type="checkbox"/>

3.- ¿De qué manera abren y cierran las cortinas en su vivienda?

MANUALMENTE	<input checked="" type="checkbox"/>
AUTOMÁTICAMENTE	<input type="checkbox"/>

4.- ¿Le gustaría tener en su vivienda un sistema que permita abrir y cerrar las cortinas automáticamente según sea la intensidad de la luz, y además poderlo controlar vía mensaje de texto?

SI	<input checked="" type="checkbox"/>
NO	<input type="checkbox"/>

5.- ¿Le parece que este sistema le ofrecerá comodidad en su vivienda?

SI	<input checked="" type="checkbox"/>
NO	<input type="checkbox"/>

**UNIVERSIDAD TECNOLÓGICA ISRAEL
CARRERA DE ELECTRÓNICA DIGITAL Y TELECOMUNICACIONES**

ENTREVISTA A FAMILIAS DE LA CIUDAD DE QUITO

Nombre: ISMAEL EMBARRAZ

Fecha: 03-12-2014

1.- ¿Dispone de artefactos electrónicos en su vivienda?

SI	<input checked="" type="checkbox"/>
NO	<input type="checkbox"/>

2.- ¿Piensa que la tecnología ha facilitado su vida de alguna manera?

SI	<input checked="" type="checkbox"/>
NO	<input type="checkbox"/>

3.- ¿De qué manera abren y cierran las cortinas en su vivienda?

MANUALMENTE	<input checked="" type="checkbox"/>
AUTOMÁTICAMENTE	<input type="checkbox"/>

4.- ¿Le gustaría tener en su vivienda un sistema que permita abrir y cerrar las cortinas automáticamente según sea la intensidad de la luz, y además poderlo controlar vía mensaje de texto?

SI	<input checked="" type="checkbox"/>
NO	<input type="checkbox"/>

5.- ¿Le parece que este sistema le ofrecerá comodidad en su vivienda?

SI	<input checked="" type="checkbox"/>
NO	<input type="checkbox"/>

**UNIVERSIDAD TECNOLÓGICA ISRAEL
CARRERA DE ELECTRÓNICA DIGITAL Y TELECOMUNICACIONES**

ENTREVISTA A FAMILIAS DE LA CIUDAD DE QUITO

Nombre: Carolina Pérez
Fecha: 03-Dic-2014

1.- ¿Dispone de artefactos electrónicos en su vivienda?

SI	<input checked="" type="checkbox"/>
NO	<input type="checkbox"/>

2.- ¿Piensa que la tecnología ha facilitado su vida de alguna manera?

SI	<input checked="" type="checkbox"/>
NO	<input type="checkbox"/>

3.- ¿De qué manera abren y cierran las cortinas en su vivienda?

MANUALMENTE	<input checked="" type="checkbox"/>
AUTOMÁTICAMENTE	<input type="checkbox"/>

4.- ¿Le gustaría tener en su vivienda un sistema que permita abrir y cerrar las cortinas automáticamente según sea la intensidad de la luz, y además poderlo controlar via mensaje de texto?

SI	<input checked="" type="checkbox"/>
NO	<input type="checkbox"/>

5.- ¿Le parece que este sistema le ofrecerá comodidad en su vivienda?

SI	<input checked="" type="checkbox"/>
NO	<input type="checkbox"/>

ANEXO 2

Programa Arduino

```
#include <LiquidCrystal.h>
#include <SoftwareSerial.h>
char inchar; // Will hold the incoming character from the GSM shield
SoftwareSerial SIM900(7, 8); // jumper 2 a tx y 3 a RX

int driver1=5;
int driver2=6;

int boton1 = 19;
int boton2 = 10;
int boton3 = 11;
int indicador=0;

int sensor1=2;
int sensor2=3;
int sensor3=4;

int bandera=0;
int banderax=0;
int dato; //Creamos una variable de nombre dato
int estado=0;
int accion=0;
int estadocortina;

LiquidCrystal lcd(13, 1, 12, 17, 16, 15, 14); //1 desabilitado

void setup()
{
  lcd.clear();
  lcd.begin(16,2);

  //Serial.begin(19200);
```

```

pinMode(indicador,OUTPUT); // Use onboard LED if required.
pinMode(boton1,INPUT); // Use onboard LED if required.
pinMode(boton2,INPUT); // Use onboard LED if required.
pinMode(boton3,INPUT); // Use onboard LED if required.

pinMode(driver1,OUTPUT);
pinMode(driver2,OUTPUT);

pinMode(sensor1,INPUT); // Use onboard LED if required.
pinMode(sensor2,INPUT); // Use onboard LED if required.
pinMode(sensor3,INPUT); // Use onboard LED if required.

beep();
// wake up the GSM shield
SIM900power();
SIM900.begin(19200);
buscandored();
delay(20000); // give time to log on to network.
lcd.clear();
SIM900.print("AT+CMGF=1\r"); // set SMS mode to text
delay(100);
SIM900.print("AT+CNMI=2,2,0,0,0\r");
// blurt out contents of new SMS upon receipt to the GSM shield's serial out
delay(100);

indicador,LOW;
driver1,LOW;
driver2,LOW;

}
void SIM900power()

```

```

// software equivalent of pressing the GSM shield "power" button
{
  encendiendomodem();
  digitalWrite(9, HIGH);
  delay(1000);
  digitalWrite(9, LOW);
  delay(7000);
}

void loop()
{

  dato = digitalRead(boton1); //almacenamos en dato el valor del suiche
  if (dato == LOW){//si dato es bajo
    if(estado==0){
      bandera=1; //modo automatico
      mensajemodautomatico();
      beep();
      estado=1;
      accion=0;
      digitalWrite(driver1,LOW);
      digitalWrite(driver2,LOW);
    }
  }

  dato = digitalRead(boton1); //almacenamos en dato el valor del suiche
  if (dato == LOW){//si dato es bajo
    if(estado==1){
      bandera=0; //modo automatico
      mensajemodmanual();
      beep();
      estado=0;
      accion=0;
      digitalWrite(driver1,LOW);
    }
  }
}

```

```
digitalWrite(driver2,LOW);
SIM900.println("AT+CMGD=1,4"); // delete all SMS
}
}
```

```
if (bandera==0 && accion==0){
```

```
    dato = digitalRead(boton2); //almacenamos en dato el valor del suiche
    if (dato == LOW){//si dato es bajo
        beep();
        abrir();
    }
```

```
    dato = digitalRead(boton3); //almacenamos en dato el valor del suiche
    if (dato == LOW){//si dato es bajo
        beep();
        cerrar();
    }
```

```
}
```

```
//If a character comes in from the cellular module...
```

```
if(SIM900.available() >0)
```

```
{
```

```
    inchar=SIM900.read();
```

```
    if (inchar=='#')
```

```
    {
```

```
        delay(10);
```

```
        inchar=SIM900.read();
```

```
        if (inchar=='a')
```

```

{
  delay(10);
  inchar=SIM900.read();
  if (inchar=='0')
  {
    cerrar();
  }
  if (inchar=='1')
  {
    abrir();
  }

  }

  SIM900.println("AT+CMGD=1,4"); // delete all SMS

}

}

}

if (bandera==1 && accion==0){

  dato = analogRead(4);//leer el valor del sensor de A4
  if (dato <= 512 && estadocortina==0){
    abrir();
  }

  dato = analogRead(4);//leer el valor del sensor de A4
  if (dato > 512 && estadocortina==1){

```

```
    cerrar();
  }

}

if (bandera==3 && accion==1){
  dato = digitalRead(sensor1); //almacenamos en dato el valor
  if(dato==LOW){
    digitalWrite(driver1,LOW);
    digitalWrite(driver2,LOW);
    accion=0;
    bandera=banderax;
    mensajeespera();
    estadocortina=1;
  }
}

if (bandera==4 && accion==1){
  dato = digitalRead(sensor2);
  if(dato==LOW){
    digitalWrite(driver1,LOW);
    digitalWrite(driver2,LOW);
    accion=0;
    bandera=banderax;
    mensajeespera();
    estadocortina=0;
  }
}

} //Llave void loop
```

```
void beep()
{
  digitalWrite(indicador,HIGH); //Turn off the onboard Arduino LED
  delay(100); // This delay is required.
  digitalWrite(indicador,LOW); //Turn off the onboard Arduino LED
}
```

```
void mensajemodautomatico(){
  lcd.setCursor(0, 0);
  lcd.print("  MODO  ");
  lcd.setCursor(1, 1);
  lcd.print(" AUTOMATICO ");
  delay(200);
}
```

```
void mensajemodmanual(){
  lcd.setCursor(0, 0);
  lcd.print("  MODO  ");
  lcd.setCursor(1, 1);
  lcd.print("  MANUAL  ");
  delay(200);
}
```

```
void mensajeabrir(){
  lcd.setCursor(0, 0);
  lcd.print("  MODO  ");
```



```
lcd.setCursor(1, 1);  
lcd.print("  ABRIR  ");  
delay(200);  
}
```

```
void mensajecerrar(){  
  lcd.setCursor(0, 0);  
  lcd.print("  MODO  ");  
  lcd.setCursor(1, 1);  
  lcd.print("  CERRAR  ");  
  delay(200);  
}
```

```
void mensajeespera(){  
  lcd.setCursor(0, 0);  
  lcd.print("  ESPERANDO  ");  
  lcd.setCursor(1, 1);  
  lcd.print("  ORDEN  ");  
  delay(200);  
}
```

```
void encendiendomodeno() {  
  lcd.setCursor(0, 0);  
  lcd.print("  ENCENDIENDO  ");  
  lcd.setCursor(1, 1);  
  lcd.print("  MODEM GSM  ");  
  delay(200);  
}
```

```
void buscandored() {  
  lcd.setCursor(0, 0);
```

```
lcd.print(" BUSCANDO ");  
lcd.setCursor(1, 1);  
lcd.print(" RED ");  
delay(200);  
}
```

```
void abrir(){  
  mensajeabrir();  
  digitalWrite(driver1,LOW);  
  digitalWrite(driver2,HIGH);  
  accion=1;  
  banderax=bandera;  
  bandera=3;  
  //delay(2000);  
  //digitalWrite(driver1,LOW);  
  //digitalWrite(driver2,LOW);  
  //mensajemodmanual();  
}
```

```
void cerrar(){  
  mensajecerrar();  
  digitalWrite(driver1,HIGH);  
  digitalWrite(driver2,LOW);  
  accion=1;  
  banderax=bandera;  
  bandera=4;  
  //delay(2000);  
  //digitalWrite(driver1,LOW);  
  //digitalWrite(driver2,LOW);  
  //mensajemodmanual();  
}
```

ANEXO 3

Costos del equipo

Equipos	Precio Unitario	Precio Total
Modem GSM	35,00	35,00
Microcontrolador	12,00	12,00
Servo motor	17,00	17,00
Display LCD 2*16	10,00	10,00
Fotocelda	0,25	0,25
Reguladores de voltaje	1,03	4,12
Condensadores cerámicos	0,10	1,00
Condensadores electrolíticos	0,25	1,75
Resistencias	0,03	0,60
Borneras y Pines Conexión	3,50	3,50
Baquelita	3,00	3,00
Sensores de fin de carrera	3,50	14,00
Transformador	18,00	18,00
Soporte de Cortinas	70,00	70,00
Cortina	25,00	25,00
Chip CLARO	7,00	7,00
Materiales otros	150,00	150,00
	TOTAL	372,22 Dólares Americanos

ANEXO 4

Datasheet del SIM900



GSM/GPRS Module



SIM900

SIMCom presents an ultra compact and reliable wireless module-SIM900. This is a complete Quad-band GSM/GPRS module in a SMT type and designed with a very powerful single-chip processor integrating AMR926EJ-S core, allowing you to benefit from small dimensions and cost-effective solutions.

Featuring an industry-standard interface, the SIM900 delivers GSM/GPRS 850/900/1800/1900MHz performance for voice, SMS, Data, and Fax in a small form factor and with low power consumption. With a tiny configuration of 24mm x 24mm x 3 mm, SIM900 can fit almost all the space requirements in your M2M applications, especially for slim and compact demands of design.

Smart Machine Smart Decision

General features

- Quad-Band 850/ 900/ 1800/ 1900 MHz
- GPRS multi-slot class 10/8
- GPRS mobile station class B
- Compliant to GSM phase 2/2+
 - Class 4 (2 W @850/ 900 MHz)
 - Class 1 (1 W @ 1800/1900MHz)
- Dimensions: 24* 24 * 3 mm
- Weight: 3.4g
- Control via AT commands (GSM 07.07 ,07.05 and SIMCOM enhanced AT Commands)
- SIM application toolkit
- Supply voltage range : 3.1 ... 4.5V
- Low power consumption: 1.5mA(sleep mode)
- Operation temperature: -40° C to +85 ° C

Specifications for Fax

- Group 3, class 1

Specifications for Data

- GPRS class 10: max. 85.6 kbps (downlink)
- PBCCH support
- Coding schemes CS 1, 2, 3, 4
- CSD up to 14.4 kbps
- USSD
- Non transparent mode
- PPP-stack

Specifications for SMS via GSM/GPRS

- Point to point MO and MT
- SMS cell broadcast
- Text and PDU mode

Software features

- 0710 MUX protocol
- embedded TCP/UDP protocol
- FTP/HTTP(available at July ,2010)
- FOTA (available at July ,2010)
- MMS (available at July ,2010)
- Embedded AT (available at Q3,2010)

Specifications for Voice

- Tricodex
 - Half rate (HR)
 - Full rate (FR)
 - Enhanced Full rate (EFR)
- Hands-free operation (Echo suppression)
- AMR
 - Half rate (HR)
 - Full rate (FR)

Interfaces

- Interface to external SIM 3V/ 1.8V
- analog audio interface
- RTC backup
- SPI interface (option)
- Serial interface
- Antenna pad
- I2C
- GPIO
- PWM
- ADC

Compatibility

- AT cellular command interface

Certificates:

- | | |
|--------|--------|
| •IC | |
| •CE | •ICASA |
| •FCC | •TA |
| •ROHS | •REACH |
| •PTCRB | |
| •GCF | |

Certificates (on going):

- AT&T(will be finished at end of July 2010)

More about SIMCom SIM900
Please contact:
Tel: 86-21-32523300
Fax: 86-21-32523301

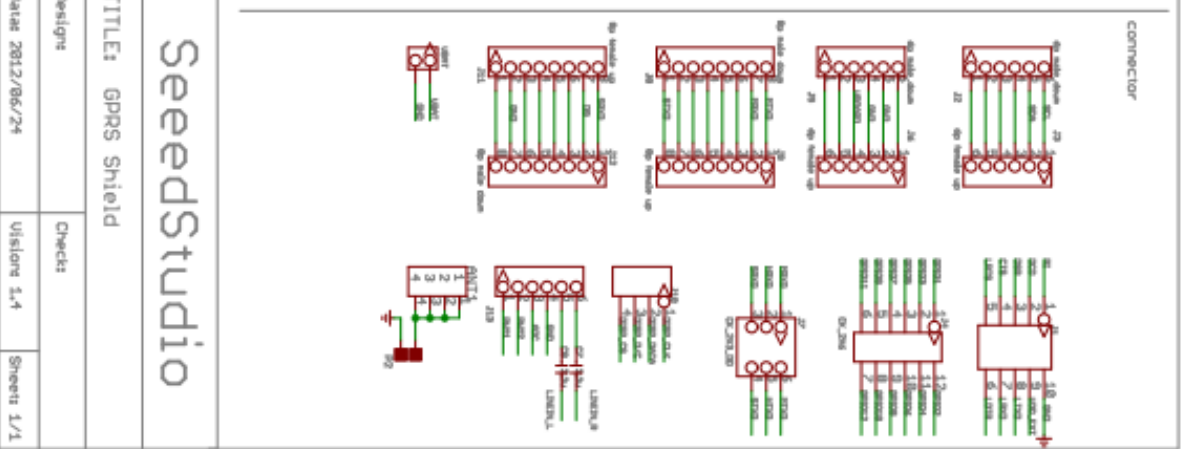
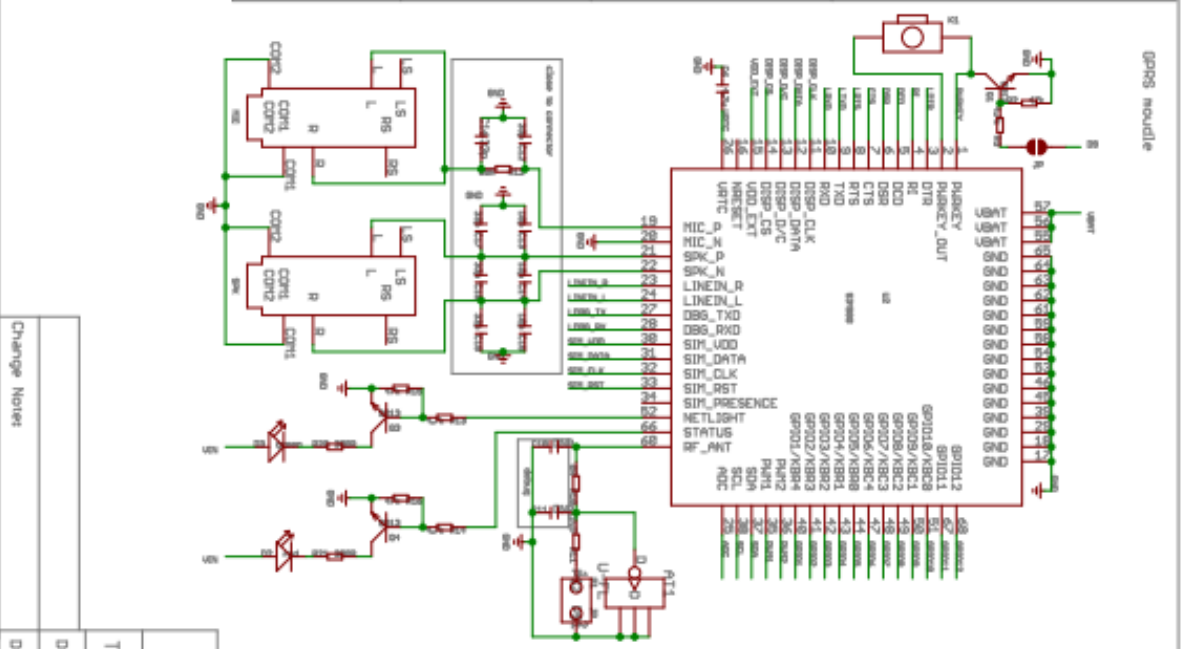
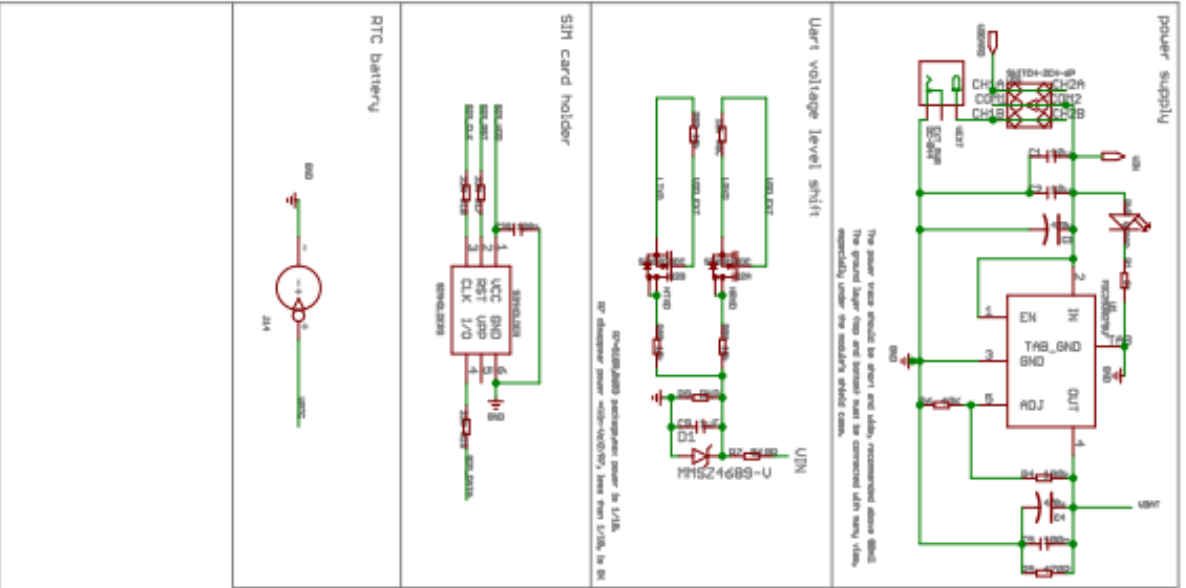


Figure 38: Bottom Mechanical dimensions of module (Unit: mm)

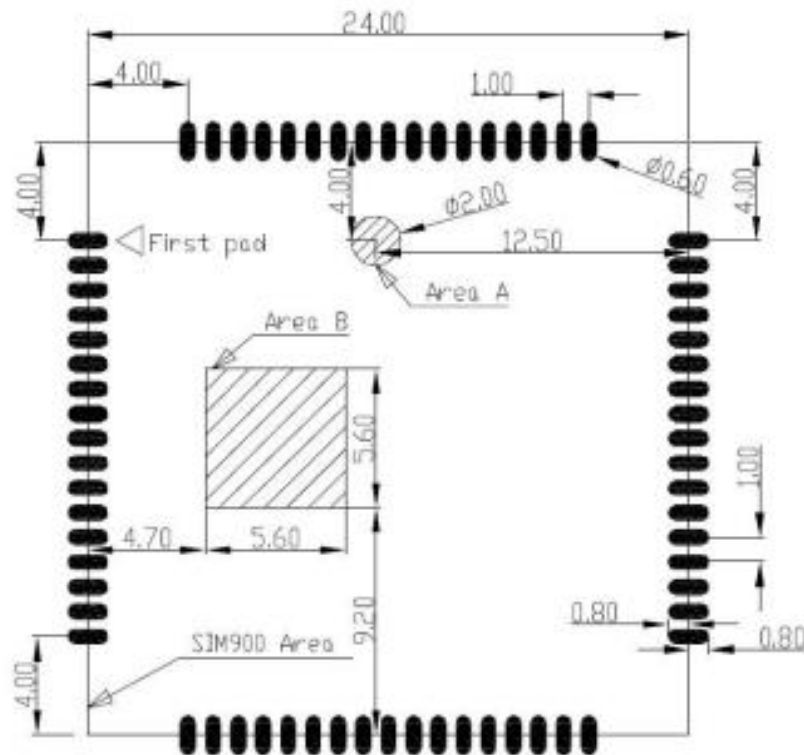


Figure 39: Recommended PCB decal (Unit: mm)

Note: Area A is keep route out area. Area B should be covered by silkscreen to prevent from the short between the via on customer board and the test points on the bottom side of the module.

6.2 Top and Bottom View of the SIM900



Figure 40: Top view of the SIM900

Instalación del hardware

- Inserte una tarjeta SIM desbloqueado para tarjeta SIM Holder - 6 Soporte de Pin para tarjetas SIM. Ambas 1.8 voltios y 3.0 voltios Tarjetas SIM son apoyados por SIM900 - el tipo de tensión de la tarjeta SIM se detecta automáticamente.



- **Asegúrese de que la plataforma de la antena correctamente abrochado** - Un conector RF coaxial miniatura está presente en el tablero GPRS Escudo de conectar con una antena GSM. El conector presente en el escudo de GPRS se llama [U.FL conector](#) [7]. La antena GSM suministrada con el Escudo GPRS tiene un conector SMA [8] (y no un conector RP-SMA) en él. Un cable de conexión también se suministra con el Escudo GPRS para conectar la antena a la tarjeta. La topología de conexión se muestra en el siguiente diagrama:



- Montar la antena GSM



- **Fuente de alimentación para escudo GPRS** - Seleccione la fuente de alimentación con el interruptor a bordo, se puede seleccionar la fuente de alimentación 5V del Arduino o power. Select external la fuente de 5V de Arduino como el cuadro siguiente:



- **Configure el puerto de comunicación.** - El escudo GPRS se puede controlar a través del puerto serie del hardware de Arduino o puerto serial Software, seleccione el puerto serie del software con los puentes :



- **Enchufe para Arduino UNO R3 - El Escudo GPRS,** como cualquier otro escudo bien diseñado, es apilable como se muestra en la foto de abajo.

