



UNIVERSIDAD TECNOLÓGICA ISRAEL

TRABAJO DE TITULACIÓN EN OPCIÓN AL GRADO DE: INGENIERO EN ELECTRÓNICA Y TELECOMUNICACIONES

TEMA: Diseño e Implementación de un sistema electrónico para la conexión y desconexión automática del equipo electrógeno de la Empresa Maxi Medical

AUTOR: Patricio Núñez O.

TUTOR: Ing. David Cando, Mg.

AÑO: 2017

INFORME FINAL DE RESULTADOS DEL PIC

CARRERA:	<i>Electrónica y Telecomunicaciones</i>
AUTOR/A:	<i>Wilson Patricio Núñez Ortiz</i>
TEMA DEL TT:	<i>Diseño e Implementación de un sistema electrónico para la conexión y desconexión del equipo electrógeno de la empresa Maxi Medical.</i>
ARTICULACIÓN CON LA LÍNEA DE INVESTIGACIÓN INSTITUCIONAL:	<i>Tecnología Aplicada a la Producción y Sociedad</i>
SUBLÍNEA DE INVESTIGACIÓN INSTITUCIONAL:	<i>Desarrollo de Sistemas Automáticos para la Mejora de Seguridad y Movilidad en la Ciudad de Quito</i>
ARTICULACIÓN CON EL PROYECTO DE INVESTIGACIÓN INSTITUCIONAL DEL ÁREA	<i>Sistema de Control Automático para la transferencia de energía eléctrica en la empresa Maxi Medical.</i>
FECHA DE PRESENTACIÓN DEL INFORME FINAL:	<i>20 de septiembre de 2016.</i>

RESUMEN

El presente proyecto está destinado al diseño e implementación de un sistema electrónico para la conexión y desconexión automática del equipo electrógeno de la Empresa Maxi Medical. Durante la investigación se analizará el Arduino por ser uno de los elementos principales para el desarrollo del presente proyecto, el mismo que está destinado a realizar el control automático en la transferencia de energía. En el cuerpo del informe se describe el principio de un generador eléctrico, sus características, los fenómenos que lo producen y cada una de las partes que lo constituyen como la variedad de equipos de emergencia o grupos electrógenos que existen en el mercado. También se presenta una información completa sobre la propuesta del diseño de los circuitos, tanto eléctricos como electrónicos, el sensor de nivel y el circuito del estado de la batería y demás componentes que se utilizarán en la realización del dispositivo.

DESCRIPTORES:

Tecnología, Investigación, Diseño, Control, Automatización.

SUMMARY

The present project is intended for the design and implementation of an electronic system for the automatic connection and disconnection of the Maxi Medical Company's generator set. During the investigation the Arduino will be analyzed as being one of the main elements for the development of the present project, the same one that is destined to realize the automatic control in the transference of energy. The body of the report describes the principle of an electric generator, its characteristics, the phenomena that produce it and each of its constituent parts as the variety of emergency equipment or generators on the market. A complete information on the design proposal of the circuits, both electrical and electronic, the level sensor and the circuit of the battery status and other components to be used in the realization of the device is also presented.

DESCRIPTORS:

Technology, Research, Design, Control, Automation

ÍNDICE GENERAL

<i>INFORME FINAL DE RESULTADOS DEL PIC</i>	II
RESUMEN.....	III
SUMMARY.....	III
ÍNDICE GENERAL.....	V
ÍNDICE DE GRÁFICOS.....	VIII
ÍNDICE DE TABLAS.....	X
1 INTRODUCCIÓN.....	1
1.1 Problema.....	1
1.2 Planteamiento del Problema.....	2
1.3 Formulación del Problema.....	2
1.3.1 Objetivo General.....	3
1.4 Objetivos Específicos.....	3
1.5 Justificación y viabilidad.....	3
1.6 Viabilidad.....	3
1.7 Hipótesis.....	4
2 MARCO TEÓRICO Y METODOLÓGICO.....	5
2.1 Software Arduino.....	5
2.1.1 Generador.....	7
2.1.1.1 Generador eléctrico.....	7
2.1.2 Tipos de Control.....	10
2.1.2.1 Arranque manual y automático.....	10
2.1.3 Características.....	11
2.1.4 Luces indicadoras.....	11
2.1.5 Contactor.....	12
• Partes de un contactor.....	13
2.1.6 Bloqueo mecánico.....	13
2.1.7 Relé de control.....	14
2.1.8 Diodos.....	15

2.1.8.2	Tipos de diodos.....	16
2.1.9	Transistores	17
2.1.9.1	Funciones del Transistor	18
2.1.9.2	Características del transistor	18
2.1.9.3	Tipos de transistores.....	18
2.1.10	Displays	18
2.1.11	Selectores de Encendido	19
2.1.12	Sensores.....	20
2.1.12.1	Sensores de nivel	20
2.1.12.2	Sensores de nivel de líquidos	21
2.2	Metodología	22
2.3	Métodos de Investigación.....	22
2.3.1	Método de Análisis.....	22
2.3.2	Método de Modelación.....	22
2.3.3	Método Experimental	22
2.3.4	Técnicas de la Investigación	22
2.4	Fuentes de información.....	23
2.5	Procedimientos e instrumentos para recolectar la información.....	23
2.6	Análisis de los Resultados	25
2.7	Análisis de la encuesta.....	26
2.8	Consolidación de los Resultados	30
2.8.1	Interpretación de Resultados.....	31
2.8.2	Resultados esperados en la implementación del proyecto.....	31
3	PRESENTACIÓN DE RESULTADOS	32
3.1.1	Diseño General del sistema Automático.....	32
3.1.1.1	Etapa fuente de Alimentación	32
3.1.1.2	Circuitos de entrada.....	33
3.1.1.3	Circuitos de salida.....	33
3.1.1.4	Circuito de control electrónico con Arduino Uno.....	35
3.1.1.5	Red eléctrica / generador	36
3.1.1.6	Cálculo y pasos para elegir la capacidad del grupo electrógeno	36
4	Lámparas	39

2 cautines.....	39
Fuente: El autor.....	39
En la tabla 2 se refleja el consumo de las áreas de la empresa que llega a 1840W aproximadamente y el equipo con el cual se dispone tiene la capacidad suficiente para abastecer estas áreas.	39
3.1.2 Diseño y Simulación del circuito electrónico del sistema de control Automático.....	39
3.1.2.1 Proteus.	39
En el grafico 45 se puede apreciar los pasos que realiza el Arduino en el proyecto. 51	
3.1.2.2 Funcionamiento del Prototipo.....	51
3.2 Construcción y ensamblaje de dispositivos del sistema automático para la transferencia automática de energía.....	52
3.2.1 Ensamblaje del módulo de control para la transferencia automática	54
3.2.2 Pruebas de funcionamiento.....	58
3.2.3 Evaluación Técnica.....	59
3.2.4 Análisis de resultados de las pruebas finales:.....	60
3.2.5 Análisis de la Oferta	60
3.2.6 Factibilidad Económica	61
3.2.7 Costos de Implementación.....	62
CONCLUSIONES	66
RECOMENDACIONES	67
BIBLIOGRAFÍA	68
ANEXOS.....	69

ÍNDICE DE GRÁFICOS

Gráfico 1.- Placa Arduino	5
Gráfico 2.- Partes del generador	7
Gráfico 3.- Generador uso industrial a diésel.....	9
Gráfico 4.- Generador uso doméstico a gasolina.....	9
Gráfico 5.- Generadores a) Generador con llave. b) Generador con pulsador.....	10
Gráfico 6.- Tablero de transferencia automática.....	11
Gráfico 7.- Luces indicadoras.....	12
Gráfico 8.- Contactor LG 65 A / 110V.....	12
Gráfico 9.- Partes de un contactor.....	13
Gráfico 10.- Bloqueo mecánico	14
Gráfico 11.- Relé de control.....	14
Gráfico 12.- Partes de un relé	15
Gráfico 13.- El Diodo	16
Gráfico 14.- Diodo Zener	17
Gráfico 15.- Transistor.....	17
Gráfico 16.- Display 16 segmentos.....	19
Gráfico 17.- Selector de Encendido.....	20
Gráfico 18.- Sensor de Nivel	21
Gráfico 19.- Resultados primera pregunta. La energía eléctrica es la base para la realización de las actividades económicas	27
Gráfico 20.- Resultados Segunda pregunta. La empresa dispone de un generador de electricidad.....	27
Gráfico 21.- Resultados tercera pregunta. El sector donde se encuentra la empresa sufre de cortes recurrentes de energía eléctrica.....	28
Gráfico 22.- Resultado cuarta pregunta Tiempo promedio que demora en regresar la energía eléctrica.....	28
Gráfico 23.- Resultado quinta pregunta dispone de transferencia de electricidad automática	29
Gráfico 24.- Resultado sexta pregunta. Los cortes de energía representan pérdidas económicas.....	29
Gráfico 25.- Resultados séptima pregunta Necesita la empresa realizar la adquisición de un sistema de transferencia de electricidad automática.....	30
Gráfico 26.- Diseño del Sistema	32
Gráfico 27.- Sensor de Nivel	33
Gráfico 28.- Luces indicadoras y display	34

Gráfico 29.- Contactor LG 65 A / 110V bloqueo mecánico	34
Gráfico 30.- tarjeta electrónica con 4 relés de activación.....	35
Gráfico 31.- Programación del Arduino.....	36
Gráfico 32.- Placas indicadoras de potencia.....	37
Gráfico 33.- Estimación de la Potencia.....	38
Gráfico 34.- Diseño electrónico bloques en Proteus	40
Gráfico 35.- Diseño electrónico completo	42
Gráfico 36.- Simulación Red eléctrica.....	43
Gráfico 37.- Simulación Red no detectada	44
Gráfico 38.- Simulación Activación Generador	45
Gráfico 39.- Simulación Alerta de batería baja	46
Gráfico 40.- Simulación nivel de combustible	47
Gráfico 41.- Diseño del circuito electrónico en ARES	48
Gráfico 42.- Diseño del circuito electrónico display en ARES	48
Gráfico 43.- Tarjeta electrónica en 3D.....	49
Gráfico 44.- Tarjeta electrónica en 3D.....	49
Gráfico 45.- Diagrama Lógico del Arduino.....	50
Gráfico 46.- Tarjeta lista para instalar los elementos electrónicos	52
Gráfico 47.- Instalación de elementos electrónicos.....	53
Gráfico 48.- Pruebas de funcionamiento de la tarjeta de control.....	53
Gráfico 49.- Armario Metálico	54
Gráfico 50.- Instalación de contactores	55
Gráfico 51.- Perforación de orificios para indicadores y display.....	55
Gráfico 52.- Instalación del display e indicadores en la parte posterior.....	56
Gráfico 53.- Cableado e instalación del sistema eléctrico.....	57
Gráfico 54.- Pruebas de funcionamiento 1	58
Gráfico 55.- Pruebas de funcionamiento	59
Gráfico 56.- Vista frontal del panel	69
Gráfico 57.- Pruebas de funcionamiento 2	70
Gráfico 58.- Precauciones, Restricciones y advertencias	71
Gráfico 59.- Diagrama eléctrico	76
Gráfico 60.- Diagrama electrónico	77
Gráfico 61.- Programación Arduino	80
Gráfico 62.- Instalación y armado de partes.	86
Gráfico 63.- Construcción de la tarjeta electrónica	87
Gráfico 64.- Configuración de Arduino.....	88

ÍNDICE DE TABLAS

Tabla 1.- Ponderación resultados obtenidos	30
Tabla 2.- Equipos que necesitan estar activos tras un corte de energía en la empresa MAXI MEDICAL	39
Tabla 3.- Evaluación Técnica	60
Tabla 4.- Análisis de Precios de un sistema de similares características	61
Tabla 5.- Costos de material eléctrico	62
Tabla 6.- Costos de material electrónico	62
Tabla 7.- Tiempo Elaboración del proyecto	63
Tabla 8.- Costo de Actividades	64
Tabla 9.- Costo Total Proyecto.....	65
Tabla 10.- Especificaciones técnicas	71
Tabla 11.- Detección y solución de problemas.....	74
Tabla 12.- Consumos de diferentes equipos	79
Tabla 13.- Equipos de consumo elevado	79

1 INTRODUCCIÓN

En la actualidad las centrales hidroeléctricas producen electricidad diariamente para uso industrial, comercial o doméstico; y la energía es inducida por grandes generadores de corriente alterna (C.A).

Según (electricos, 2016):

En los últimos años el uso de los generadores eléctricos conocidos también como grupos electrógenos son utilizados habitualmente debido a los constantes cortes de energía eléctrica, provocados por el mantenimiento de las redes eléctricas o por irregularidades del servicio; lo que obliga a las empresas, hospitales, residencias a utilizar los sistemas auxiliares de generación de energía como una alternativa viable para evitar el freno de sus actividades normales ante este tipo de situaciones.

Los generadores alternativos o grupos electrógenos funcionan con un motor cuyo funcionamiento depende de combustible ya sea este, gas, gasolina o diésel, de esta manera luego de un proceso adecuado se produce la corriente alterna.

En algunos países los cuerpos legales exigen la instalación de estos generadores eléctricos en aquellos centros de concurrencia masiva, como medida de seguridad. Por el costo elevado sólo se utiliza en lugares escogidos, donde las actividades no pueden parar por ocasionar pérdidas económicas, humanas o de otro tipo.

Los sistemas de transferencia se realizan de forma manual y automática, su instalación depende de las posibilidades financieras, puesto que la automática resulta costosa por sus características técnicas, marca, procedencia del módulo y elementos adicionales que deben instalarse. Precisamente en el presente proyecto se estudia la factibilidad de optar por la transferencia automática.

1.1 Problema

La empresa MAXI MEDICAL fue creada en el año 2005, sus instalaciones se encuentran ubicadas en la calle 6 de noviembre S20-181 y Picoaza (Santa Rosa de la Argelia) y se dedican al mantenimiento y la reparación de equipos médicos a nivel nacional.

Desde hace algún tiempo en las instalaciones de MAXI MEDICAL ocurren constantes cortes de energía eléctrica, lo que provoca el cese de las actividades diarias; en algunas ocasiones el desabastecimiento de energía se extienden por más de 3 horas, lo que ocasiona pérdidas económicas para la empresa.

1.2 Planteamiento del Problema

La empresa MAXI MEDICAL posee un generador eléctrico (planta eléctrica), que en la actualidad no dispone de una transferencia automática que garantice el funcionamiento inmediato de áreas estratégicas como: el Departamento Técnico, Departamento de Ventas y Contabilidad, en caso de interrupciones eléctricas.

Por ello surge la necesidad de diseñar e implementar un sistema electrónico que conecte y desconecte de manera automática el equipo, lo que se conseguirá a partir de la aplicación de los conocimientos teórico - prácticos y la utilización de elementos electrónicos que se obtienen fácilmente en el mercado local.

1.3 Formulación del Problema

La energía eléctrica sin dudas, constituye un elemento fundamental en la producción y el quehacer diario; la falta de ésta puede generar cuantiosas pérdidas económicas a las empresas. Es por esta razón que muchas de ellas consideran una inversión positiva la compra de generadores eléctricos automatizados para evitar inconvenientes de operación en casos de emergencia energética.

La empresa MAXI MEDICAL sufre por los constantes cortes de energía y aunque posee un generador de electricidad, en casos de interrupciones, los trabajadores están obligados a suspender sus actividades y encender manualmente el equipo. Esta problemática exige la adquisición de un sistema de transferencia automática y la empresa cuenta con los recursos necesarios para llevar adelante este proyecto. Sin embargo, es preciso realizar un estudio de factibilidad y llevar a cabo el diseño y la implementación del sistema electrónico que permita conectar y desconectar, de manera automática, el generador.

1.3 Objetivos

1.3.1 Objetivo General.

Diseñar e implementar un sistema electrónico de control automatizado de conexión y desconexión del equipo electrógeno mediante el uso de una tarjeta Arduino y varios componentes eléctricos y electrónicos para la empresa Maxi Medical.

1.4 Objetivos Específicos.

- Recabar información mediante una encuesta, donde se traten tópicos e información respecto a los equipos de transferencia de energía.
- Diseñar un sistema electrónico de control automatizado de conexión y desconexión del equipo electrógeno.
- Construir el tablero de accionamiento de la transferencia automática.
- Implementar el Sistema Electrónico Automatizado de Control que contempla el accionar del controlador lógico programable basado en Arduino.
- Realizar pruebas de funcionamiento del Sistema de Control Automático.

1.5 Justificación y viabilidad

1.5.1 Justificación

En el presente proyecto se consideró como objetivo principal el diseño y la implementación de un sistema automático para la transferencia de energía; en este proyecto se utilizará la tarjeta Arduino, que se encargará de comandar los dispositivos eléctricos y electrónicos que se encargaran de conectar y desconectar de manera automática la energía eléctrica cuando la red principal no esté activa.

1.6 Viabilidad

La investigación se realizará en un periodo de 2 meses y la primera unidad será el prototipo. El proyecto resulta viable pues se cuenta con el presupuesto para el diseño, la construcción e implementación del sistema, que deberá adaptarse a las necesidades del consumo de energía en la empresa. El estudio está basado en la necesidad de mantener las actividades de la empresa Maxi Medical, aun cuando existan interrupciones en el servicio eléctrico, con el propósito de evitar pérdidas económicas.

Aquí se tendrá en cuenta la oferta y la demanda de la instalación de este tipo de sistemas y luego se propondrá la mejor alternativa y estrategia en el desarrollo del proyecto.

Para reconocer la viabilidad del proyecto se tendrán en cuenta las empresas ubicadas dentro del sector de la Argelia.

1.7 Hipótesis

Tras el diseño y la implementación de un sistema electrónico de control automatizado de conexión y desconexión automática del equipo electrógeno de la empresa MAXI MEDICAL, se podrá efectuar el control automático para la transferencia de energía, lo que contribuirá a evitar las suspensiones laborales por la falta de corriente eléctrica; este sistema beneficiará tanto al propietario como a los empleados de dicha empresa pues podrán continuarán con sus rutinas diarias, sin que la ausencia del servicio eléctrico signifique un problema.

2 MARCO TEÓRICO Y METODOLÓGICO

En el desarrollo de este proyecto fue necesario investigar diferentes tipos de transferencia existentes en el mercado así como las clases de generadores de emergencia y sus componentes eléctricos como electrónicos, se utilizó como principal controlador la tecnología de las placas pre fabricadas Arduino, como también elementos de bajo costo y que se encuentran fácilmente en el mercado, la utilización de sensores que vayan acorde al Arduino, relés y contactores.

2.1 Software Arduino

El sistema Arduino fue desarrollado en el año 2005 por Massimo Banzi en el Interactive Design Institute ubicado en Italia, como un método de aprendizaje. En poco tiempo, el nuevo Arduino alcanzó el liderazgo mundial de la tecnología “Do It Yourself”, y por sus beneficios y costo mínimo se distribuyó en países como Italia y España. (Arduino.cc, 2016)

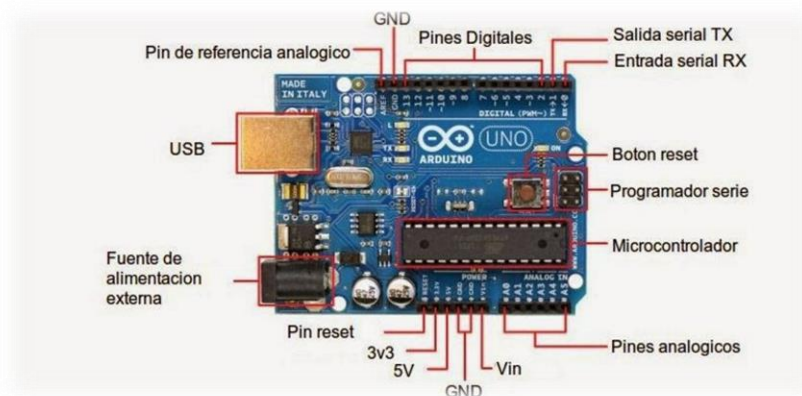


Gráfico 1.- Placa Arduino

Fuente: (Arduino.cc, 2016)

En el gráfico 1 se observan los componentes del Arduino Uno

Por ser un software de libre acceso el número de usuarios se incrementa cada vez más. La comunidad Arduino posee una red documental destinada a orientar a los internautas acerca de cómo realizar los proyectos de manera más fácil, según los proyectos.

Características.- El Arduino está compuesto por una placa que posee un microcontrolador, un sistema de circuitos, reguladores de voltaje y un puerto USB conectado a un módulo adaptador USB - serie , que permite la programación del software desde cualquier computadora. Los 14 pines de los cuales dispone pueden configurarse como entradas o salidas, donde se permite conectar cualquier equipo que transmita o reciba señales PWM. También dispone de entradas y salidas analógicas que generalmente se utilizan en la transmisión de señales en forma PWM o para obtener “datos de sensores en forma de variaciones continuas de un voltaje” (Peña, Rodrigo, Vázquez, & Jiménez, 2016)

Entradas y salidas.- Con una alimentación de 5V los pines digitales del Arduino tienen la capacidad de suministrar hasta 40 mA y posee una intensidad máxima de entrada con el mismo valor. Cada uno de ellos dispone de una resistencia de pull-up interna de entre 20 K Ω y 50 K Ω que se mantiene apagada hasta que se indique una función determinada. También están disponibles 6 pines de entrada analógicos capacitados para transmitir las señales a un conversor analógico/digital de 10 bits. (Peña, Rodrigo, Vázquez, & Jiménez, 2016)

- **Pines especiales de entrada y salidas:**

1. El RX y TX se utilizan en la transmisión de una serie de señales TTL
2. Los pines 2 y 3 son configurados para generar una interrupción interna y se dispara cuando se registran valores bajos y con límites de subida o bajada de la entrada.
3. PWM: Tiene 6 salidas de generación de señales PWM de hasta 8 bits.
4. SPI: Los pines 10, 11, 12 y 13 trasladan la información full dúplex en un entorno maestro/esclavo, y son usados en comunicaciones SPI.
5. I2C: Se trata de un producto para la interconexión de sistemas embebidos que permite la transmisión de información a través de un bus I2C.

- **Alimentación.-** La transmisión se establece mediante un cable USB o por una fuente generadora de energía, con un máximo de hasta 12 Voltios.

2.1.1 Generador.

El Generador es un equipo cuya función fundamental es obtener energía eléctrica a partir de la energía mecánica, con la interacción entre el motor y el estator. En pleno funcionamiento una de las partes transmite un flujo magnético que actúa como inductor, mientras el otro actúa como inducido, que lo convierte en electricidad. (Espaciociencia, 2016).

2.1.1.1 Generador eléctrico

La conexión de un motor mecánico a un alternador, produce energía mecánica y la transforma en electricidad. Precisamente este es el principio que describe el funcionamiento de los generadores de energía.

Por medio del campo magnético presente en los conductores eléctricos sucede la transformación descrita anteriormente. Estos conductores están localizados sobre el estator con una armadura metálica, rodeada de hilos de cobre en su interior, que forman diversos circuitos, dentro del estator se encuentra el rotor, el cual gira accionado por una turbina. El equipo está constituido por un eje y un circuito que se convierte en un gran electroimán cuando se transmite la electricidad.

En el momento que se aplica la energía mecánica sobre las turbinas el rotor gira con gran velocidad y resulta la fuerza electromotriz o voltaje (F.E.M) que produce energía eléctrica para cualquier sistema conectado a él.

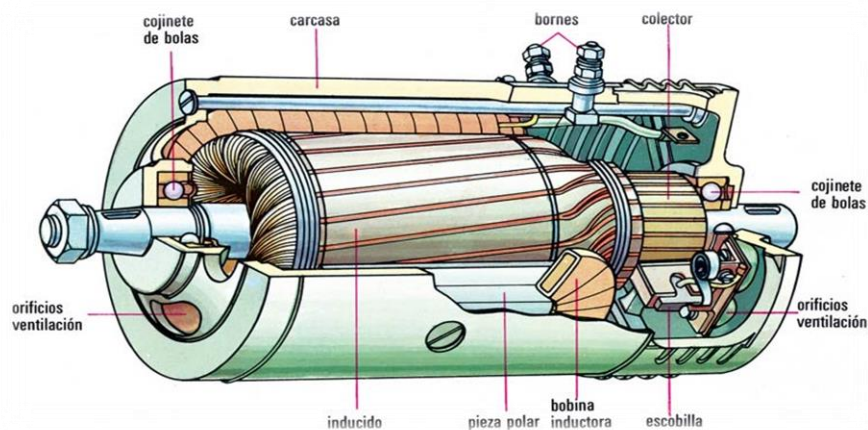


Gráfico 2.- Partes del generador

Fuente: (ABC, 2016)

En el gráfico 2 se encuentra las partes del motor eléctrico y respectivas componentes.

El descubrimiento acerca de la inducción electromagnética fue gracias a Michael Faraday que “demostró que el voltaje inducido es directamente proporcional a la velocidad con la que cambia el flujo magnético que atraviesa una superficie con el circuito como borde” (Espaciociencia, 2016).

Este supuesto permitió concluir que dependen de la velocidad con que se mueven los elementos se tiene una mayor o menor intensidad de corriente, de tal manera que una fuerza electromotriz se induce en el circuito.

La ley de Faraday es conocida como electromagnética ya que en los circuitos eléctricos se genera una fuerza o inducción. Este es el principio fundamental que se utiliza en los transformadores, inductores y otros motores eléctricos o generadores. (Espaciociencia, 2016)

Esta ley fue formulada a partir de los experimentos que Michael Faraday realizó en 1831. Así mismo tiene importantes aplicaciones en la generación de electricidad.

$$\oint_C \vec{E} * d\vec{l} = - \frac{d}{dt} \int_S \vec{B} * d\vec{A} \quad \text{Ec 2.1}$$

“Cabe indicar que la ecuación que se conoce como la ley de Faraday, no fue escrita por Faraday, pues su nivel de formación matemática no era el adecuado, sin embargo las obras publicadas por él, constituyen un hito, en el desarrollo de la Física y Química pues no contiene una sola ecuación”. (Espaciociencia, 2016)

- **Grupos electrógenos estacionarios a Diésel.-** Estos son equipos de emergencia más usados en lugares donde la potencia debe ser continua el mismo puede ir en un rango que va desde los 5 Kw. Hasta 2.5 Mw. Estos motores poseen un control de velocidad y por lo general son equipos estacionarios, que deben ser instalados en lugares adecuados a fin de evitar el ruido y las vibraciones que demandan estas máquinas. (Electricos, 2016)



Gráfico 3.- Generador uso industrial a diésel
Fuente: (ABC, 2016)

En el gráfico 3 se presenta un equipo industrial el cual es utilizado para grandes edificaciones o centros comerciales. Su potencia va desde los 10Kw. en adelante y el combustible que utiliza es el diésel.

- **Grupos electrógenos a Gasolina** son aparatos de baja potencia, y portátiles su rango llega hasta los 10kw. Se emplean cuando se alimenta una determinada instalación ya sea de una casa, oficinas, etc. (Electricos, 2016)



Gráfico 4.- Generador uso doméstico a gasolina
Fuente: (Electricos, 2016)

En el gráfico 4 se observa un generador modelo comercial o doméstico que maneja potencias bajas que no superan los 10 Kw. El combustible que utiliza puede ser diésel o gasolina.

2.1.2 Tipos de Control

2.1.2.1 Arranque manual y automático

El encendido manual se realiza a voluntad, esto quiere decir que cuando el suministro de la red no esté activo, una persona debe encargarse de encender el generador en forma manual, mediante una llave o un pulsador como se muestra en el gráfico 5.



a)

b)

Gráfico 5.- Generadores a) Generador con llave. b) Generador con pulsador

Fuente: (ABC, 2016)

- **Arranque automático.-** Es realizado con módulos o tableros de control que garantizan la efectividad en todos los rangos de operación, están configurados para poner en funcionamiento el generador de forma automática, durante los cortes del suministro de energía eléctrica. También detiene la marcha del generador cuando la electricidad regresa y se programa de tal manera que no necesita de la intervención humana en el proceso. La configuración del tablero asegura que la energía del generador y de la red pública jamás coincidan, de esta forma las instalaciones del tablero, como del grupo electrógeno se mantendrán seguras. En el gráfico 6 se muestra un tablero eléctrico de transferencia automática.



Gráfico 6.- Tablero de transferencia automática

Fuente: (ABC, 2016)

2.1.3 Características

En este tablero se encuentran los elementos de control necesarios para la conexión y desconexión automática de energía.

El tablero cuenta con los siguientes elementos instalados:

- Tarjeta de control
- Contactores
- Bloqueo mecánico
- Selectores de encendido (manual / automático)
- Luces indicadoras
- Barras de conexión fase / neutro
- Display

2.1.4 Luces indicadoras

Las luces son dispositivos destinados a alertar el encendido o apagado de un circuito y de prevenir el nivel o el estado de los diferentes parámetros que se desee o se necesite controlar. (Electronica,2000)



Gráfico 7.- Luces indicadoras

Fuente: (ABC, 2016)

En el gráfico 7 se indican las luces que se utilizan en los tableros de control y en la transferencia eléctrica.

2.1.5 Contactor

Es un elemento electromecánico que tiene la particularidad de ser accionado a distancia mientras reciba voltaje en su bobina, se comporta como un electroimán y los contactos se abren o se cierran, esto depende del tipo de contactor, pueden ser abiertos o cerrados, este dispositivo es utilizado cuando resulta necesario interrumpir o activar el paso de corriente eléctrica a motores o aparatos que manejen una potencia de consumo alto. (Valdez, 2016)



Gráfico 8.- Contactor LG 65 A / 110V

Fuente: (ABC, 2016)

En el gráfico 8 se puede apreciar un contactor de la marca LG que será utilizado en el control del sistema de conmutación del proyecto.

- **Partes de un contactor**

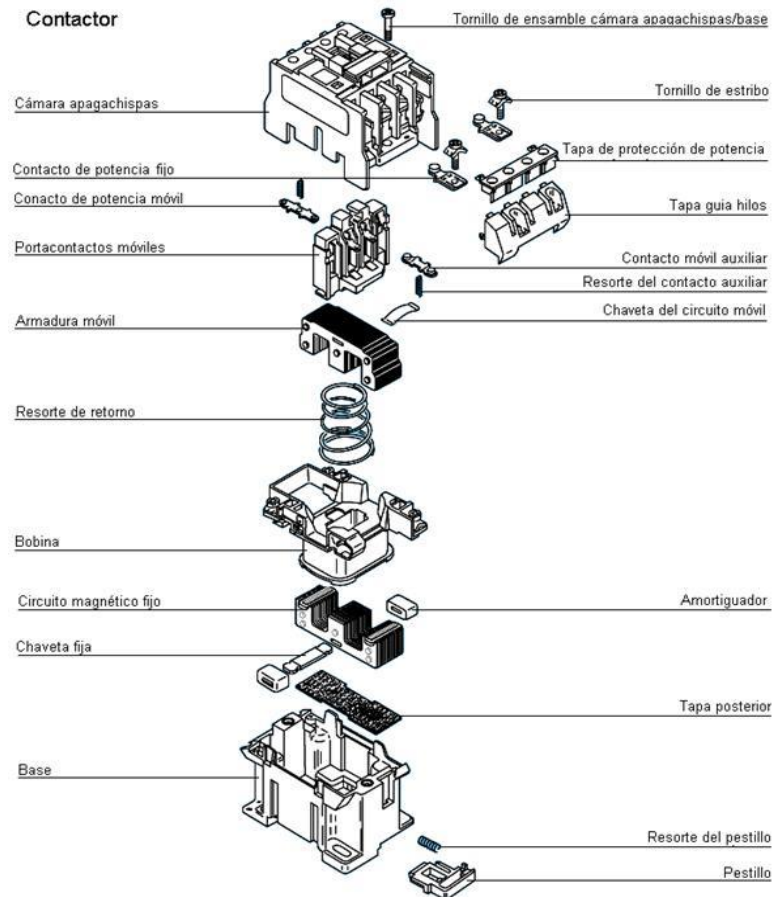


Gráfico 9.- Partes de un contactor

Fuente: (ABC, 2016)

En el gráfico 9 se detalla las partes del contactor y los mecanismos que realizan el trabajo de activar un sistema eléctrico.

2.1.6 Bloqueo mecánico

Este es un dispositivo mecánico que va instalado o acoplado a los contactores, y que no admite el cierre de los contactos de los dos mecanismos al mismo tiempo. Al moverse los contactos del dispositivo lo hacen también los del bloqueo mecánico y no permite que el otro contactor se active o pueda cerrarse, aunque la bobina se encuentre energizada; de esta manera se evita un corto circuito en la alimentación, que puede surgir por algún problema en el mando. El bloqueo mecánico debe seleccionarse de acuerdo a la capacidad del contactor. (www.areatecnología.com)



Gráfico 10.- Bloqueo mecánico

Fuente: (ABC, 2016)

En el gráfico 10 se puede observar un bloqueo mecánico de la marca LG que será utilizado para la protección del sistema de conmutación del proyecto.

2.1.7 Relé de control

Según (SANTACRUZ, 2012) El relé es un dispositivo electromecánico cuyo funcionamiento se basa en un interruptor controlado por un circuito eléctrico que se comporta igual a un contactor trabaja como un electroimán cuando se inyecta voltaje a su bobina. También se lo conoce con el nombre de amplificador eléctrico debido a la capacidad de controlar circuitos de salida con mayor potencia.



Gráfico 11.- Relé de control

Fuente: (ABC, 2016)

En el gráfico 11. Se puede observar la parte externa con los valores de voltaje y amperaje de un relé.

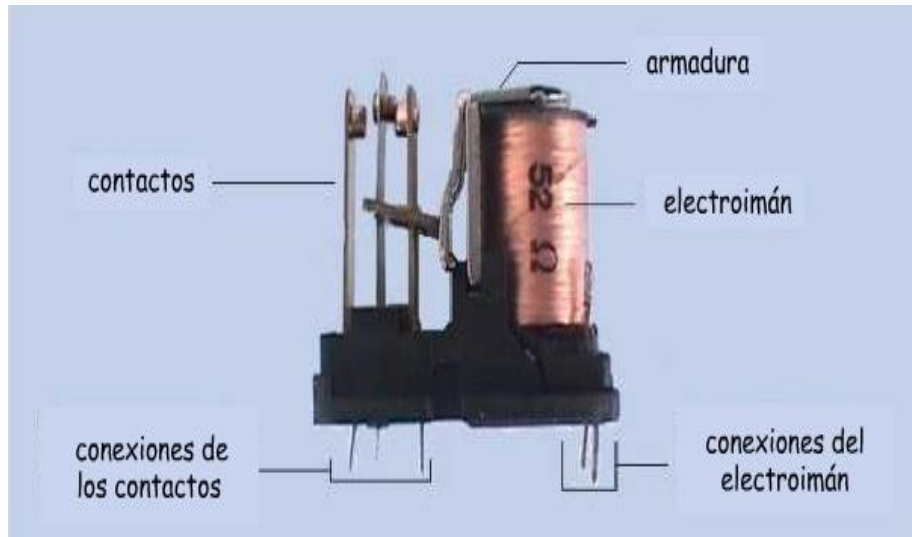


Gráfico 12.- Partes de un relé

Fuente: (ABC, 2016)

En el gráfico 12 se puede observar la parte interna del relé que dispone de una barra de hierro denominada núcleo, está rodeada por una bobina de hilo de cobre muy delgado, a su vez se encuentran los contactos eléctricos como sus pines de conexión y los contactos de la bobina donde ingresa el voltaje de alimentación.

Cuando se trasmite la corriente eléctrica por la bobina, el núcleo de hierro se magnetiza consecuencia del efecto del campo magnético generado por la bobina, convirtiéndose en un imán cada vez más potente, según la intensidad de la corriente que se aplique. (INTEF, 2016)

2.1.8 Diodos

El diodo es un componente electrónico que permite el paso de corriente en un sólo sentido. El símbolo del elemento muestra la dirección en que esta fluye, este semiconductor puede encontrarse prácticamente en todo circuito electrónico. Se fabrican en versiones de germanio y silicio, esta última la más utilizado. (INTEF, 2016)

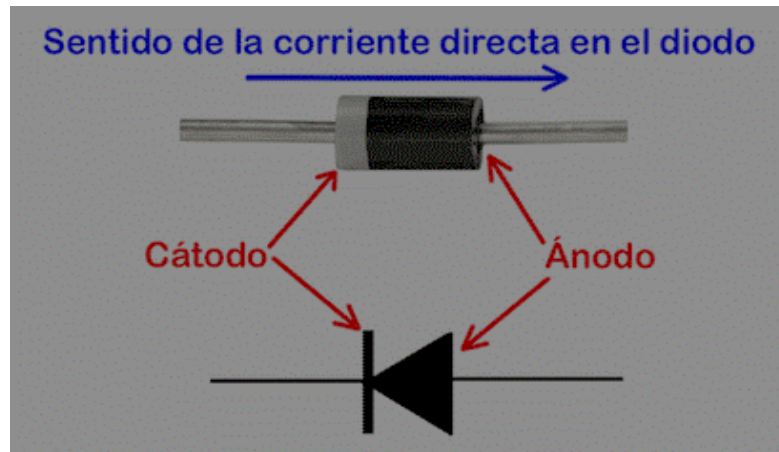


Gráfico 13.- El Diodo

Fuente: (ABC, 2016)

En el gráfico 13 se aprecia un diodo rectificador con sus partes y su símbolo.

Estos dispositivos están compuestos por 2 partes, una llamada N y la otra P, separadas por una juntura llamada barrera o unión. Esta barrera es de 0.3 voltios en el diodo de germanio y de 0.6 voltios aproximadamente el de silicio.

2.2.8.1 Aplicaciones del Diodo

Las aplicaciones de los diodos son varias, pero la más generalizada consiste en el proceso de conversión de corriente alterna (C.A) a corriente continua (C.C). En este caso el diodo se lo utiliza como rectificador.

2.1.8.2 Tipos de diodos

- **Diodos rectificadores.-** Permiten la trasmisión de corriente continua en un solo sentido y si circula corriente alterna a través del elemento, esta solo lo hará en la mitad de los semiciclos, aquellos que polaricen directamente al diodo, por lo que a la salida del mismo se obtendrá una señal de tipo pulsatoria pero continua. (ABC del Joven Radiotécnico)
- **Diodos de Tratamiento de señal (RF):** construidos con mayor calidad en la fabricación respecto a los rectificadores, usados en etapas moduladoras, demoduladoras, mezcla, limitación de señales, etc. (ABC del Joven Radiotécnico)



Gráfico 14.- Diodo Zener

Fuente: (ABC, 2016)

En el gráfico 14 se observa un diodo zener con sus partes y su símbolo.

- **Diodo Zener** Mantiene un voltaje constante en sus terminales, llamado voltaje o tensión Zener (V_z) donde se polarizan inversamente, es decir cuando está el cátodo con una tensión positiva y el ánodo negativa. (ABC del Joven Radiotécnico)

2.1.9 Transistores

Su invención fue en el año de 1951, significó una revolución en el campo de la electrónica. Desde sus inicios fue denominado transistor bipolar o transistor electrónico. Está formado por materiales semiconductores, y es muy común encontrarlos en cualquier equipo electrónico de uso doméstico. (Unicrom, 2016)

En el gráfico 15 se observa un transistor con los nombres de cada pin y su símbolo.



Gráfico 15.- Transistor

Fuente: (Unicrom, 2016)

A través de este elemento se fabricaron circuitos electrónicos muy pequeños, de gran versatilidad. Resulta muy importante identificar correctamente los 3 terminales a la hora de instalarlo en un circuito para no causar daños al mismo.

2.1.9.1 Funciones del Transistor

Los transistores cumplen con 2 tareas fundamentales, en primer lugar permiten o no el paso de señales eléctricas ante una indicación de mando, y en segundo lugar amplifica las señales y ejerce funciones de amplificador, oscilador, conmutador o rectificador. (Unicrom, 2016)

2.1.9.2 Características del transistor

Este elemento puede tener tres estados en su trabajo dentro del circuito.

- En activa: regula la entrada de la corriente
- En corte: no permite el paso de la corriente
- En saturación: deja pasar toda la corriente

2.1.9.3 Tipos de transistores

Existen miles de transistores, actualmente se utilizan: el transistor de efecto de campo (FET), el transistor de inducción estática (SIT), el bipolar de compuerta aislada (IGBT), los transistores CMOS y los de unión bipolar (BJT).

Según la ubicación de las capas semiconductoras se clasifican los transistores bipolares en NPN Y PNP. El primero está compuesto por 2 semiconductores negativos y uno positivo, y la electricidad entra por el colector y sale por el emisor. El PNP, en cambio, está formado por 2 semiconductores positivos y uno negativo y la corriente entra en sentido inverso (emisor-colector) (Unicrom, 2016)

2.1.10 Displays

Los displays permiten al usuario conocer algunos datos de utilidad para maniobrar el equipo. Según el tipo de fabricación, se clasifican en:

- **Fluorescentes al vacío:** Al circular la corriente por los filamentos, éstos liberan electrones que estimulan los ánodos, responsables de la emisión de luz
- **Incandescentes;** El paso de la corriente por los filamentos provocan luz blanca

- **Plasma CC.-** Tras la ionización del gas cuando se emplea un voltaje elevado entre las terminales A y K, se emite una luz naranja.
- De acuerdo con la representación de la información se dividen por segmentos o matrices de puntos, y cada uno de ellos, según sus propiedades, ofrece diferentes ventajas al usuario. El displays de 7 segmentos, por ejemplo permite la representación numérica y de algunos caracteres mientras, el de 16 segmentos, emite la representación alfanumérica. En el gráfico 16 se observa un display con sus entradas de voltaje y datos. (ABC del Joven Radiotécnico)

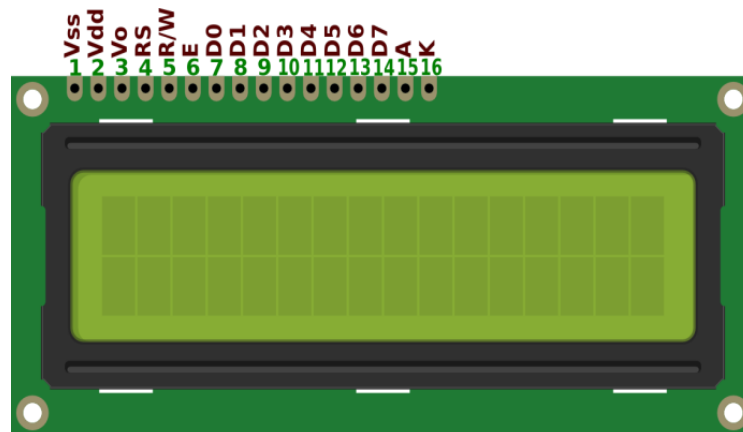


Gráfico 16.- Display 16 segmentos

Fuente: (ABC, 2016)

2.1.11 Selectores de Encendido

Son elementos de mando que permiten a la persona que lo manipula activar o desactivar dicho componente, interrumpe el paso de corriente y es usado como un interruptor simple o conmutable debido a que tiene tres posiciones de trabajo ON OFF ON. (ABC del Joven Radiotécnico)

Una gran cantidad de ellos se utilizan a nivel doméstico, estos poseen contactos de latón 60% de cobre, y 40% de zinc. Considerada una aleación muy resistente a factores ambientales como la corrosión, es un gran conductor eléctrico.

Para aumentar la confiabilidad se pueden usar contactos de cobre mediante un baño con un metal más resistente al óxido como el estaño, plomo, níquel, plata u oro, de hecho la plata es un excelente conductor en relación al cobre.

Soportan una carga máxima medida en amperios y están diseñados para soportar una tensión que se mide en voltios.



Gráfico 17.- Selector de Encendido

Fuente: (ABC, 2016)

En el gráfico 17 se observa un selector de la marca Camsco el mismo que se utilizará en el proyecto.

Este tipo de selector se aplica cuando se debe poner en marcha diferentes motores eléctricos o maquinas que demanden una gran potencia como es el caso de aparatos de gran capacidad. Se utiliza además para activar relés, contactores, etc. Su aplicación en el campo industrial es fundamental.

2.1.12 Sensores

Estos elementos son diseñados y construidos para detectar acciones o estímulos externos y responder en consecuencia. Tienen la capacidad de transformar las magnitudes físicas o químicas en magnitudes eléctricas. En el mercado se pueden encontrar algunos tipos de sensores. Normalmente estos dispositivos se encuentran fabricados mediante la utilización de componentes pasivos como resistencias variables, PTC, NTC, LDR, etc. (ABC del Joven Radiotécnico)

Existe infinidad de sensores que miden temperatura, velocidad, movimiento; esta vez se analizará, el sensor de nivel debido a su uso en el proyecto

2.1.12.1 Sensores de nivel

Los sensores de nivel a su vez se clasifican en sensores de nivel para elementos líquidos y sólidos. En la medición de nivel de líquidos los más empleados son los

flotadores, presión hidrostática, radar, capacitivo o microondas, en los sólidos se puede anotar los más utilizados; son el de peso móvil, el capacitivo, el de bascula, ultrasónicos y de radiación.

2.1.12.2 Sensores de nivel de líquidos

Sensor flotador de nivel.- medidores de nivel de líquidos a movimiento mecánico, por lo que es necesario otro transductor para obtener una salida eléctrica que va a ser proporcional al nivel. Consiste de un flotador situado en el líquido y conectado al exterior del recipiente el cual indica el nivel de líquido existente. La conexión puede ser directa, magnética o hidráulica. Es importante indicar que el flotador puede tener diferente forma sea esta cilíndrica, redonda o una combinación, y su tamaño dependerá del recipiente a cubrir; el material tiene que tener cualidades que eviten la corrosión del elemento. (ABC del Joven Radiotécnico)



Gráfico 18.- Sensor de Nivel

Fuente: (ABC, 2016)

El sensor que se encuentra en el gráfico 18. Es el que se utilizó en el proyecto, este es compatible con la tarjeta Arduino, fácil de encontrar en el mercado y de bajo costo.

Sensor de flotador conectado directamente.- es un mecanismo de flotador de cinta o cadena que se encuentra en un juego de poleas que sirve de enlace entre el flotador y el indicador o registro. Sus partes móviles están dentro del fluido y pueden con el tiempo romperse, la medición de nivel con este elemento es menos común en la industria y si es más empleado en el campo de tratamiento de agua potable y de evacuación y de combustible. (ABC del Joven Radiotécnico).

- **Sensor de flotador acoplado magnéticamente.-** puede trabajar a temperatura y a presión entre algunas condiciones de operación. Se coloca verticalmente en el interior del recipiente. Este elemento consta también de dos magnetos, que tienen polos magnéticos opuestos, que se atraen entre sí. Además consta de interruptores y transmisores incorporados.

2.2 Metodología

2.3 Métodos de Investigación

En el desarrollo del proyecto se utilizaron varios métodos de investigación que permitieron avanzar con el diseño, construcción e implementación del sistema.

2.3.1 Método de Análisis

Este método se utilizó en la etapa inicial, en la recopilación de información necesaria así como todos los elementos electrónicos y eléctricos posibles a utilizarse para aprovechar de mejor manera sus características.

2.3.2 Método de Modelación

Este método permite el diseño del Software, y la construcción del tablero que contendrá los mandos de control que son la parte medular del proyecto.

2.3.3 Método Experimental

Se utilizó este método en el proyecto, ya que es susceptible de comprobaciones y corrección de errores.

2.3.4 Técnicas de la Investigación

En este proyecto la técnica que se utilizó fue la entrevista, esto ayudó a conocer acerca del problema que tienen los propietarios de los negocios asentados en los alrededores del sector, quienes se ven afectados por los cortes de energía eléctrica.

Además la encuesta fue de mucha ayuda para la recopilación de la información, lo que hizo posible dar mayor libertad al informante acerca de la problemática sobre el tema en particular.

2.4 Fuentes de información

Las fuentes de información a utilizarse son:

- **Fuentes primarias:** se recurre a este tipo de fuente porque se obtendrá información de la persona afectada directamente.
- **Fuentes terciarias:** el uso de la tecnología es un instrumento valioso en el acceso a la información que servirá de soporte en el presente trabajo.

2.5 Procedimientos e instrumentos para recolectar la información

- **Determinación del universo.-** En el presente proyecto la población está constituida por 10 empresas residentes y cercanas al sector, las mismas que poseen las características de la demanda, estas empresas necesitan que sus actividades diarias no se vean interrumpidas por largos periodos de tiempo a falta del suministro energético.
- **Determinación del tamaño de la muestra.-** Se tomó una muestra de la población determinada por el método probabilístico de distribución normal, con población finita ya que se conoce el universo de la población.
- **Cálculo del tamaño de la muestra**

Aspectos que permiten determinar el tamaño de la muestra:

- Conocimiento exacto del tamaño del universo los ejecutivos como, Contador, Jefe del Departamento Técnico, Gerente. Se los considero por poseer cierto poder de adquisición e interés por la implementación de este sistema.
- El máximo de error posible en la estimación que se realice es del 5%
- El nivel de confianza en este caso corresponderá al 95%
- La probabilidad de éxito y fracaso será del 0.5 en cada caso.

En la determinación del tamaño de la muestra se aplicó la siguiente formula:

- **Población Finita**

Debido a que generalmente no es posible aplicar encuestas a toda la población, se determina una muestra, para esto se acude a diferentes técnicas y procedimiento de muestreo. Se aspira que la misma represente las características

de la población que en este caso fueron tomadas en cuenta empresas de alrededor del sector.

$$n = \frac{Z^2 NPQ}{E^2 (N-1) + Z^2 PQ} \quad \text{Ec 2.2}$$

$$n = \frac{Z^2 NT^2}{E^2(N-1) + Z^2 T^2} \quad \text{Ec 2.3}$$

Nomenclatura

- **n**= Tamaño de la muestra
- **p**= Probabilidad de éxito (0.5)
- **E**= error de estimación (0.05)
- **O**= Desviación estándar
- **Z**= Nivel de confianza (95%)
- **Q**= Probabilidad de fracaso (0.5)
- **N**= Universo

Datos:

- p=50%
- q= 50%
- E= 5%
- Z= 1.962
- N=10

Desarrollo

$$n = \frac{Z^2 NPQ}{E^2 (N-1) + Z^2 PQ} \quad \text{Ec 2.4}$$

$$n = \frac{(1.962)^2 * 10 * (0.5 * 0.5 * 10)}{(0.05)^2 * 10 + (1.962)^2 * 0.5 * 0.5}$$

$$n = \frac{(3.849444) * (2.5)}{0.025 + 0.962361}$$

$$n = \frac{9.62361}{0.984861}$$

$$n = 9.771 \sim 10$$

El cálculo de la muestra brinda un resultado de 9.77 que redondeado indica 10 que representa el total del universo que debe ser tomado en cuenta como muestra.

2.6 Análisis de los Resultados

La información que suministre esta encuesta servirá para saber si el proyecto es factible con la implementación de este sistema de la transferencia automática de electricidad.

Instrucciones

- a) Responder las preguntas con efectividad.
- b) Marque con una x el casillero con la respuesta precisa.

Nombre.....

1. ¿La energía eléctrica es la base para la realización de sus actividades diarias?

SI	NO
<input type="checkbox"/>	<input type="checkbox"/>

2. La empresa dispone de un generador de electricidad

SI	NO
<input type="checkbox"/>	<input type="checkbox"/>

3. ¿El sector donde se encuentra la empresa sufre de cortes recurrentes de energía eléctrica?

SI	NO
<input type="checkbox"/>	<input type="checkbox"/>

4. ¿Cuál es el tiempo promedio que demora en regresar la energía eléctrica?

1 – 2 horas	<input type="checkbox"/>
2 – 3 horas	<input type="checkbox"/>
Más de 3 horas	<input type="checkbox"/>

5. ¿El generador con que dispone la empresa dispone de transferencia de electricidad automática?

SI	NO
<input type="checkbox"/>	<input type="checkbox"/>

6. ¿ Los cortes de la energía eléctrica ha representado pérdidas económicas para la empresa

SI	NO
<input type="checkbox"/>	<input type="checkbox"/>

7. ¿Cree que la empresa necesita realizar la adquisición de un sistema de transferencia de electricidad automática?

SI	NO
<input type="checkbox"/>	<input type="checkbox"/>

Gracias.

2.7 Análisis de la encuesta

En esta sección se realizará la visualización de resultados de la encuesta mediante la utilización de cuadros comparativos.

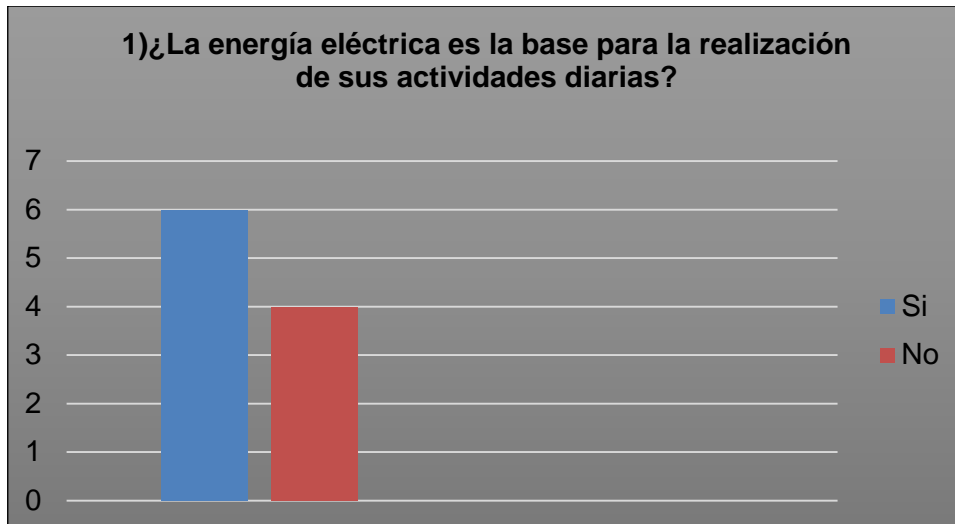


Gráfico 19.- Resultados primera pregunta. La energía eléctrica es la base para la realización de las actividades económicas

Fuente: (El autor)

Después de realizar la tabulación de los datos recogidos se llega a la conclusión de que las empresas basan sus actividades en la utilización de la energía eléctrica en sus actividades diarias.

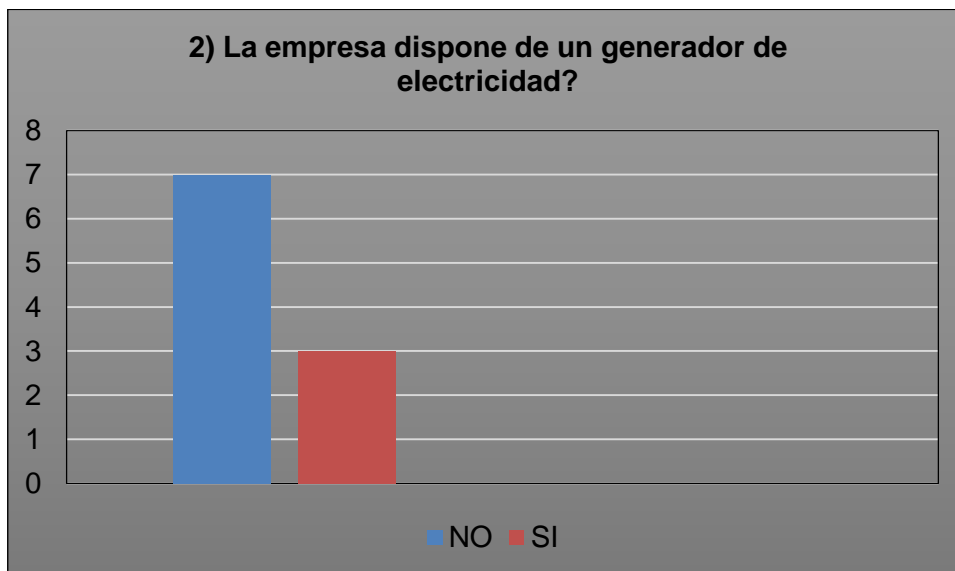


Gráfico 20.- Resultados Segunda pregunta. La empresa dispone de un generador de electricidad.

Fuente: (El autor)

Una vez analizados los resultados de la encuesta se conoce que el 70% dispone de un generador de electricidad.

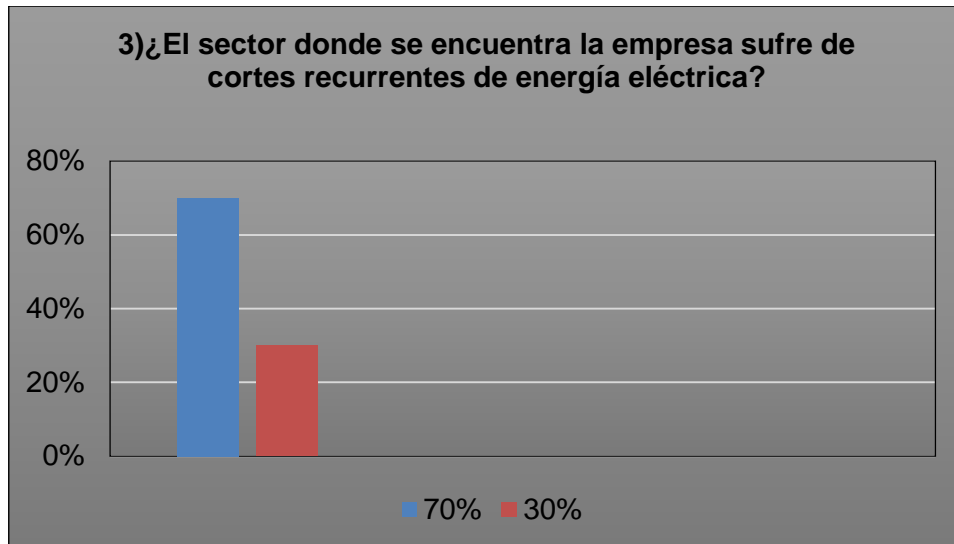


Gráfico 21.- Resultados tercera pregunta. El sector donde se encuentra la empresa sufre de cortes recurrentes de energía eléctrica.

Fuente: (El autor)

Luego de la tabulación de resultados se puede manifestar que el 70% de las empresas encuestadas sufren de cortes de energía eléctrica muy a menudo.

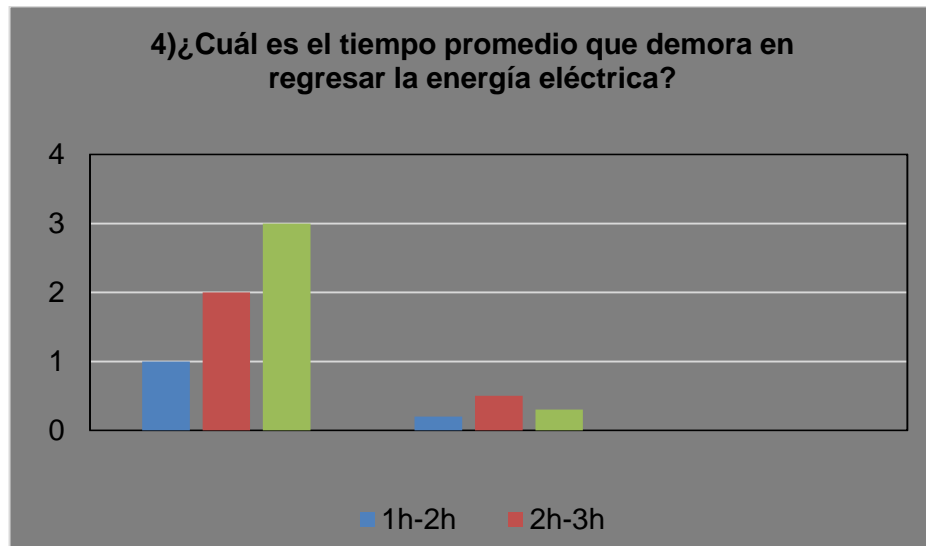


Gráfico 22.- Resultado cuarta pregunta Tiempo promedio que demora en regresar la energía eléctrica

Fuente: (El autor)

Una vez analizada la tabulación de los resultados se puede evidenciar que la energía eléctrica tarda en regresar entre 2 y 3 horas en promedio.

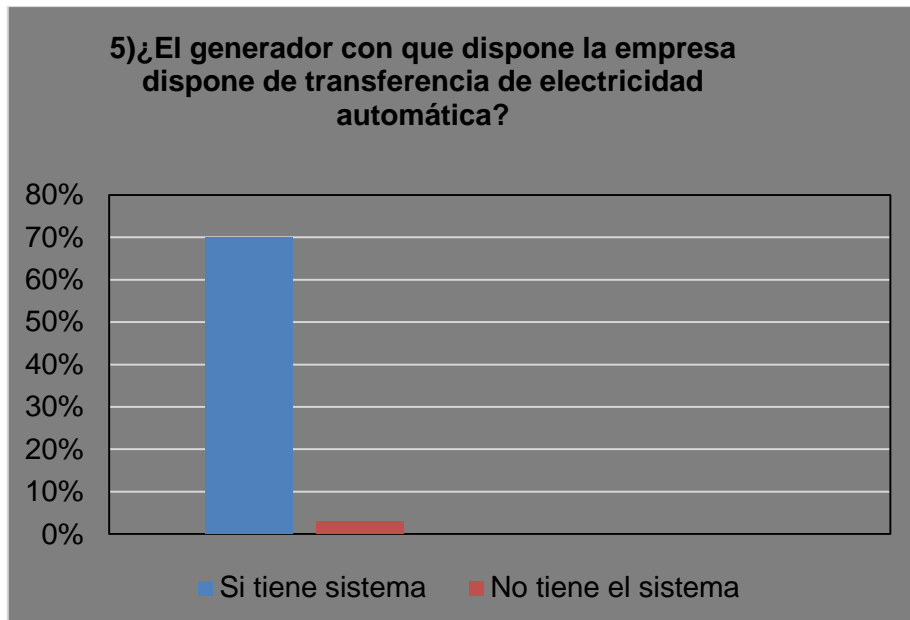


Gráfico 23.- Resultado quinta pregunta dispone de transferencia de electricidad automática

Fuente: (El autor)

Una vez estudiada la tabulación de los datos acumulados en la encuesta se puede notar que el 70% no dispone de un sistema de transferencia.

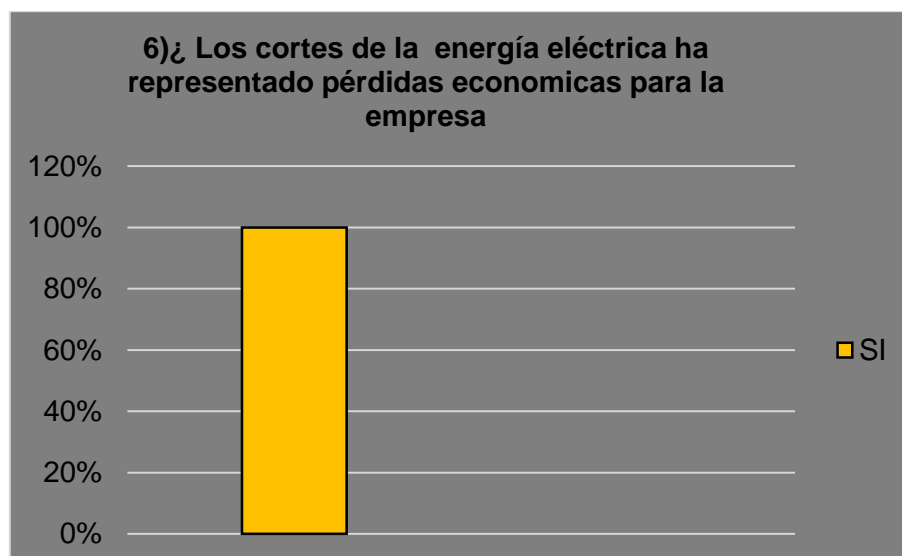


Gráfico 24.- Resultado sexta pregunta. Los cortes de energía representan pérdidas económicas.

Fuente: (El autor)

Una vez estudiada la tabulación de los resultados se puede evidenciar que todas las empresas en algún momento han sufrido pérdidas económicas por la falta de energía eléctrica.

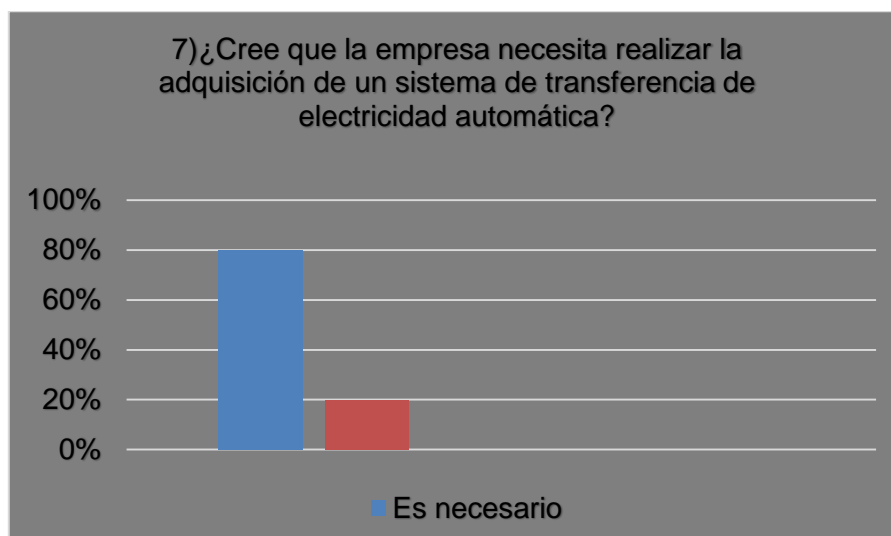


Gráfico 25.-Resultados séptima pregunta Necesita la empresa realizar la adquisición de un sistema de transferencia de electricidad automática.

Fuente: (El autor)

Una vez examinado los datos se determinó que la mayoría de las empresas estarán en capacidad de adquirir un sistema para la transferencia automática de energía.

2.8 Consolidación de los Resultados

A continuación se muestra en la tabla 1 un resumen de los resultados de las entrevistas realizadas a propietarios de empresas ubicadas el sector de la Argelia.

Tabla 1.- Ponderación resultados obtenidos

PREGUNTA	SI	NO	TOTAL
¿La energía eléctrica es la base para la realización de sus actividades diarias?	60%	40%	100%
¿La empresa dispone de un generador de electricidad	70%	30%	100%
¿El sector donde se encuentra la empresa sufre de cortes recurrentes de energía eléctrica?	70%	30%	100%
¿Cuál es el tiempo promedio que demora en regresar la	Entre 2-3 horas		

energía eléctrica?	promedio		
¿El generador con que dispone la empresa dispone de transferencia de electricidad automática?	70%	30%	100%
¿Los cortes de la energía eléctrica han representado pérdidas económicas para la empresa?	100%	-	100%
¿Cree que la empresa necesita realizar la adquisición de un sistema de transferencia de electricidad automática?	80%	20%	100%

Fuente: Empresas ubicadas en el Barrio Santa Rosa de la Argelia

2.8.1 Interpretación de Resultados.

La tabulación de los resultados de la encuesta aplicada a los propietarios de empresas y negocios ubicados en el sector evidenció que la mayoría de los encuestados sufren pérdidas económicas por la falta de energía eléctrica.

El total de empresas indican que pueden adquirir un sistema de transferencia automática de energía siempre y cuando esté dentro de sus posibilidades económicas.

En algunos casos manifiestan que realizan la transferencia de energía eléctrica de forma manual y será de gran ayuda contar con un sistema automatizado.

2.8.2 Resultados esperados en la implementación del proyecto.

Se espera realizar la transferencia de energía eléctrica de manera automática y que esta se pueda acoplar a cualquier tipo de grupo electrógeno.

En el proceso se pondrán de manifiesto los conocimientos adquiridos en la carrera, y se cumplirán los objetivos planteados en el proyecto con la finalidad de garantizar la viabilidad del proyecto.

3 PRESENTACIÓN DE RESULTADOS

3.1 Introducción

En este capítulo se presenta todo lo referente a la propuesta y la solución al problema planteado, la implementación del sistema eléctrico y electrónico, las herramientas y materiales utilizados, como también las pruebas realizadas y el análisis de resultados.

3.1.1 Diseño General del sistema Automático

El presente proyecto contiene cuatro aspectos importantes e indispensables en el diseño e implementación del sistema automático en la conexión y desconexión del grupo electrógeno como son: alimentación, circuito de control, circuitos de entrada salida y generador. En el gráfico 26 se puede observar el flujo de las etapas que se tiene en el sistema.

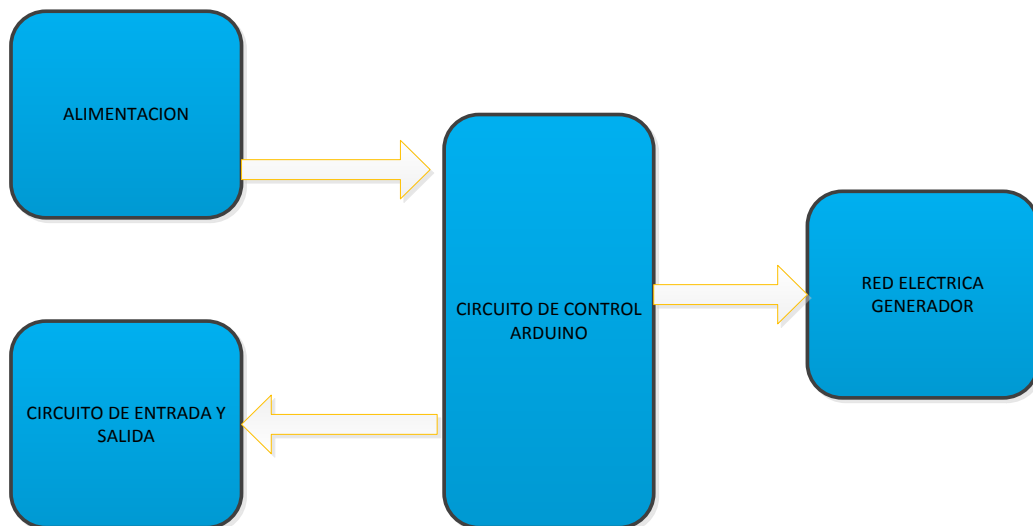


Gráfico 26.- Diseño del Sistema

Fuente: El autor

3.1.1.1 Etapa fuente de Alimentación

Esta etapa se encarga de proveer la energía eléctrica necesaria para el funcionamiento del sistema. En la alimentación del Arduino se utilizó un adaptador de 12 voltios conectado a un UPS, con el propósito de garantizar que el sistema se

mantenga activo todo el tiempo, además se instala una fuente adicional que suministre energía a los relés, que se encargarán de realizar el accionamiento de los contactores como el encendido y apagado del generador, esto debido a que la alimentación proporcionada por el Arduino genera problemas en el display.

3.1.1.2 Circuitos de entrada

En esta etapa se considera como circuitos de entrada, al conjunto de elementos que hacen posible la introducción de alguna variable al sistema, por ejemplo, los sensores utilizados entregan una señal análoga, la cual será procesada por el Arduino, este enviará una señal de aviso y se encenderá un indicador de alerta.

Los sensores mientras se encuentren activados tomarán continuamente la situación actual del proceso y el Arduino leerá esta información y decidirá cómo actuar.



Gráfico 27.- Sensor de Nivel

Fuente: El autor

En el gráfico 27 se pudo observar el sensor que se utiliza en el proyecto para evaluar el nivel de combustible.

3.1.1.3 Circuitos de salida

Se consideran circuitos de salida, a los elementos que se encargan de indicar diferentes acciones, por medio visual. En el caso del presente proyecto se dispone de un display que indica dicha operación, además se presentan cuatro indicadores que muestran los estados de funcionamiento del sistema.

También se tiene como circuito de salida a los elementos encargados de desactivar el circuito eléctrico; para ello se utilizan los contactores marca LG, que a su vez están protegidos por un bloqueo mecánico que no permite el accionamiento de ambos, al mismo tiempo.



Gráfico 28.- Luces indicadoras y display

Fuente: El autor.

En el gráfico 28 se divisan las luces indicadoras y el display que presenta la información del funcionamiento.



Gráfico 29.- Contactor LG 65 A / 110V bloqueo mecánico

Fuente: (El autor)

En el gráfico 29 se puede observar el contactor y el bloqueo mecánico que se utiliza en el proyecto para la activación de la red o el generador.

Las salidas están compuestas por un módulo de cuatro relés opto acoplados, los cuales activan los contactores, módulo de encendido y apagado del generador, como se divide en el gráfico 30.

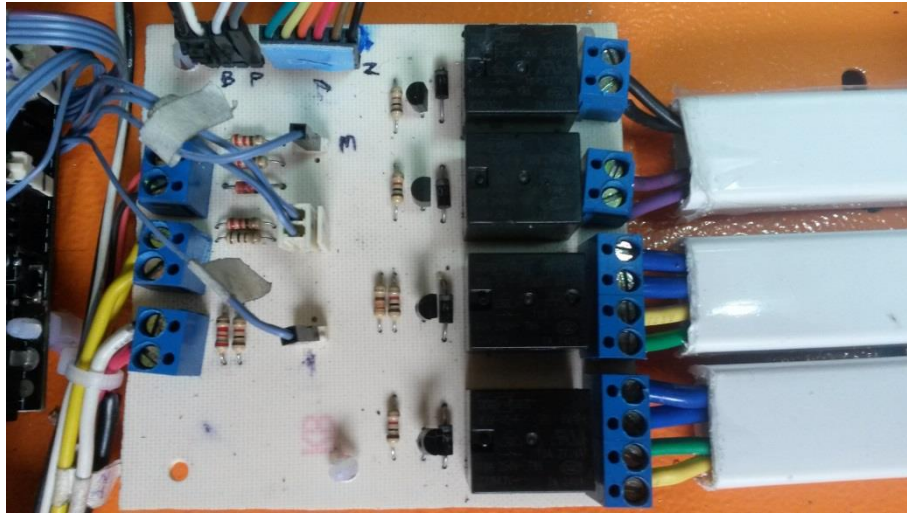


Gráfico 30.- tarjeta electrónica con 4 relés de activación

Fuente: El autor.

3.1.1.4 Circuito de control electrónico con Arduino Uno

En esta etapa el Arduino es el encargado de monitorizar el voltaje de ingreso de la red y los parámetros de medición de combustible y el voltaje de la batería.

Se programa el Arduino mediante una computadora y previamente se descargan librerías adicionales, de esta manera se garantiza el buen funcionamiento del programa.

Arduino es una plataforma fuerte y además muy económica, apta para la mayoría de usuarios quienes, sin necesidad de tener conocimientos previos en programación, pueden utilizarla.

Como siguiente paso se realiza la programación del sistema electrónico de control y posteriormente se conecta a la tarjeta.



Gráfico 31.- Programación del Arduino.

Fuente: El autor.

En el gráfico 31 se observan los equipos que se utilizan en la programación del Arduino. El programa se localiza en el anexo número 4.

3.1.1.5 Red eléctrica / generador

En esta etapa se localiza el cambio de energía.

- Cálculo y pasos para elegir la capacidad del grupo electrógeno.
- Construcción de la tarjeta electrónica Simulación del proyecto
- Implementación de los equipos a utilizarse.

3.1.1.6 Cálculo y pasos para elegir la capacidad del grupo electrógeno

Al iniciar el proyecto se llevan a cabo una serie de cálculos que detallan varios pasos de cómo elegir un generador eléctrico.

Un equipo de emergencia se adquiere con el objetivo de garantizar el suministro de energía ante un fallo de la red pública, ya sea en un edificio, local comercial o en el hogar, por lo que hay que tener en cuenta que máquinas o equipos electrónicos deben funcionar sin obstáculos ante estos eventos. Si se realiza con efectividad la elección del modelo y las características adecuadas del grupo electrógeno, se garantizará una máquina fiable y de larga vida útil. De lo contrario, los sistemas eléctricos pueden dejar

de funcionar o lo que es peor sin la potencia requerida, se sobredimensiona, y el equipo deberá trabajar a su máxima capacidad, lo que acorta la vida útil del motor.

Además es necesario tener en cuenta, qué tipo de sistemas eléctricos o electrónicos se conectarán en el generador, ya que si requieren una estabilidad en la salida de tensión, lo que no es posible con los generadores convencionales. En este caso se debe utilizar un generador dotado de sistemas de regulación o modulación de tensión, llamados AVR o invertir, pero si el uso es de motores eléctricos como taladros, bobinas, etc. no es necesario recurrir a un generador con regulación de tensión.

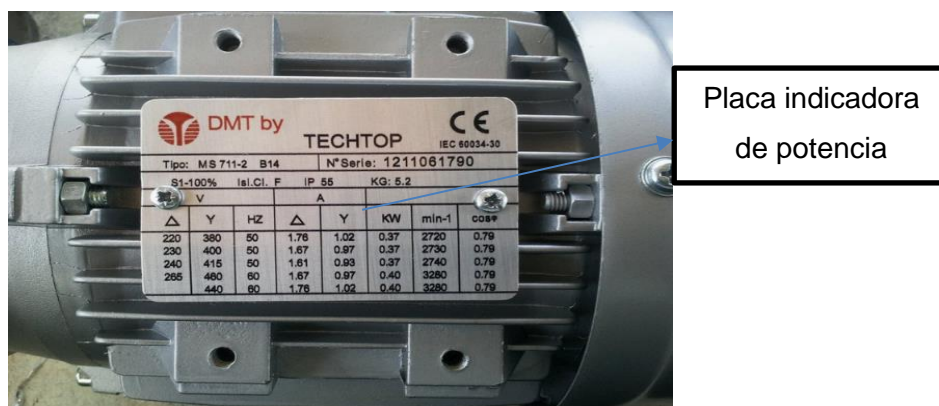


Gráfico 32.- Placas indicadoras de potencia.

Fuente: (HERNÁNDEZ, 2016)

Cuando se necesita conocer los KVA (Kilovoltio Amperio) que precisa el equipo para dimensionarlo de manera correcta en función del trabajo que va a realizar, se debe llevar a cabo un cálculo que permita conocer este valor, basándose en otro que normalmente se conoce y se puede verificar debido a que todos los equipos eléctricos como, motores, electrodomésticos, etc. llevan una placa con las características técnicas y de operación.

En el gráfico 32 se puede observar la placa del motor que ofrece información sobre las características de voltaje y potencia con que trabaja el equipo.

El generador puede abastecer de electricidad a un número limitado de artefactos y luces de un circuito eléctrico; por lo que se debe calcular la potencia requerida, se suma el consumo total de los aparatos que dependerán de este equipo, lo que dará como resultado la potencia constante que se necesita.

En caso de utilizar motores eléctricos, como regla general se aplica que la corriente de arranque es igual a 3 veces la corriente nominal o de trabajo; existen otros artefactos eléctricos en el cual su nivel de arranque va de 1.5 a 2 veces su potencia nominal expresada en kW.

A continuación se muestran en el gráfico 33 los valores estimados de potencia de varios equipos que son los más utilizados.




ESTIMACIÓN DE LA POTENCIA		
TIPO DE APARATO	Coficiente aproximado	CÁLCULO
 <p>Resistencias Radiadores, termos, planchas...</p>	1	<p>Suma de los consumos de todos los aparatos x1</p> <p>100 W x 1 = 100 W</p>
 <p>Maquinaria electroportátil Sierra de calar, taladro, amoladora...</p>	1,5	<p>Suma de los consumos de todos los aparatos x1,5</p> <p>1000 W x 1,5 = 1500 W</p>
 <p>Motores eléctricos monofásicos Lavadora, bomba de agua, hormigonera...</p>	3	<p>Suma de los consumos de todos los aparatos x 3</p> <p>1000 W x 3 = 3000 W</p>
TOTAL	A + B + C	4600 W

Gráfico 33.- Estimación de la Potencia

Fuente: (El autor)

Para el presente proyecto se tomó en cuenta las siguientes áreas de la empresa que deben seguir con energía eléctrica: departamento técnico se consideró por ser el área principal de trabajo. El departamento de ventas y contable por estar en permanente contacto con el cliente. A continuación se presenta el detalle de los equipos y su consumo.

**Tabla 2.- Equipos que necesitan estar activos tras un corte de energía en la empresa
MAXI MEDICAL**

	Equipos	Consumo	Total
Departamento técnico	4 Lámparas	40W c/u	160W
	2 cautines	40W	80W
	1 computador	400W	400W
Departamento Ventas	1 computador	400W	400W
	1 Impresora	120W	120W
	2 lámparas	40W	80W
Departamento Contable	1 computador	400W	400W
	1 impresora	120W	120W
	2 lámparas	40W	80W
TOTAL			1840.00W

Fuente: El autor

En la tabla 2 se refleja el consumo de las áreas de la empresa que llega a 1840W aproximadamente y el equipo con el cual se dispone tiene la capacidad suficiente para abastecer estas áreas.

3.1.2 Diseño y Simulación del circuito electrónico del sistema de control Automático

El diseño del circuito electrónico del proyecto se realiza en Proteus ya que esta aplicación permite diseñar y simular los circuitos de forma práctica, el programa está formado por dos utilitarios principales ARES e ISIS.

3.1.2.1 Proteus.

Proteus cuenta con gran cantidad de funciones que trabajan con circuitos electrónicos. Consta de varias librerías con todos los elementos que se emplearán en la elaboración del circuito, además tiene la facilidad de realizar simulaciones en tiempo real, lo que admite comprobar si el circuito funcionará de la manera prevista. También

permite generar las pistas de forma automática, para fabricar la tarjeta, con la ayuda de dos herramientas principales: ISIS y ARES.

3.1.2.1.1 ISIS (Intelligent Schematic Input System)

Utilizada en la elaboración de esquemas electrónicos, también posee una librería muy variada, desde resistencias hasta algunos microprocesadores, microcontroladores, fuentes de alimentación, generadores de señales, así como dispositivos digitales y analógicos.

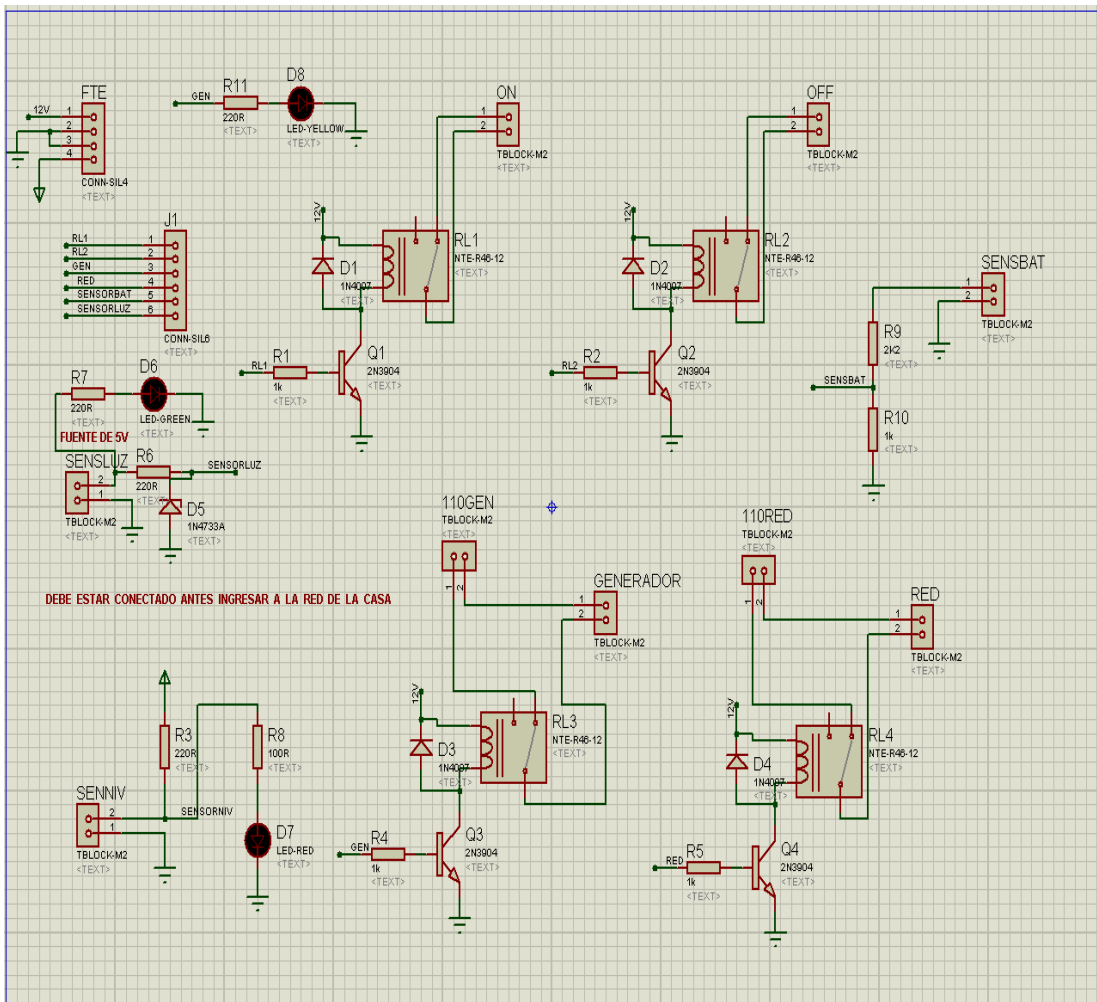


Gráfico 34.- Diseño electrónico bloques en Proteus

Fuente: El autor.

En el gráfico 34 se puede observar el diseño del circuito electrónico, con el programa proteus, y la herramienta ISIS con la que se pueden seleccionar todos los elementos que se utilizan en el circuito electrónico. Se incluyen los elementos encargados de activar y desactivar los contactores cuando el Arduino reciba la señal de corte de energía.

En el gráfico 35 se presenta el diagrama completo a simularse, listo para la ejecución de las pruebas de funcionamiento. Se cuenta con cuatro lámparas, dos de los cuales representan los contactores, uno el encendido del generador y el último de apagado del mismo, tres micro switches, sensor de batería baja, nivel de combustible, y red eléctrica, dos fuentes de alimentación DC, una para el sensor de voltaje y alimentación de las lámparas (contactores) y accionamiento de la red, la segunda que simula la batería de respaldo del sistema. Estos pasos se muestran mediante un mensaje en el display como red no detectada o generador activo. Cuando exista la energía principal aparecerá un mensaje de red eléctrica. Además se tienen cuatro leds indicadores de alerta o funcionamiento.

En el gráfico 36 se divisa el mensaje en el display que da a conocer que la red principal está activa (red eléctrica) y se enciende el led D7, a su vez se tiene encendido L1 que indica la activación del contactor y L3 de generador apagado.

En el gráfico 37 se observa que el sistema realiza la simulación de corte de energía esto provocó que se abra el micro switch como se muestra en el gráfico, el mismo que representa la entrada de voltaje, L1 permanece encendido hasta que se realice el cambio de contactor, además se puede apreciar en el display el mensaje "RED NO DETECTADA".

En el gráfico 38 se muestra el cambio de mensaje en el display que señala la puesta en marcha del generador. Tras un minuto de espera se envía la orden de encendido al generador que posteriormente realizará el cambio de contactor y se enciende la lámpara que es L2 y el LED de aviso D5.

En el gráfico 39 se tiene el mensaje en el display que indica que el voltaje de la batería no es el adecuado (Alerta batería), y además se enciende el LED 9 que muestra dicho acontecimiento.

En el gráfico 40. Se muestra el estado de encendido del LED 6 que indica que el nivel de combustible está por debajo de lo normal.

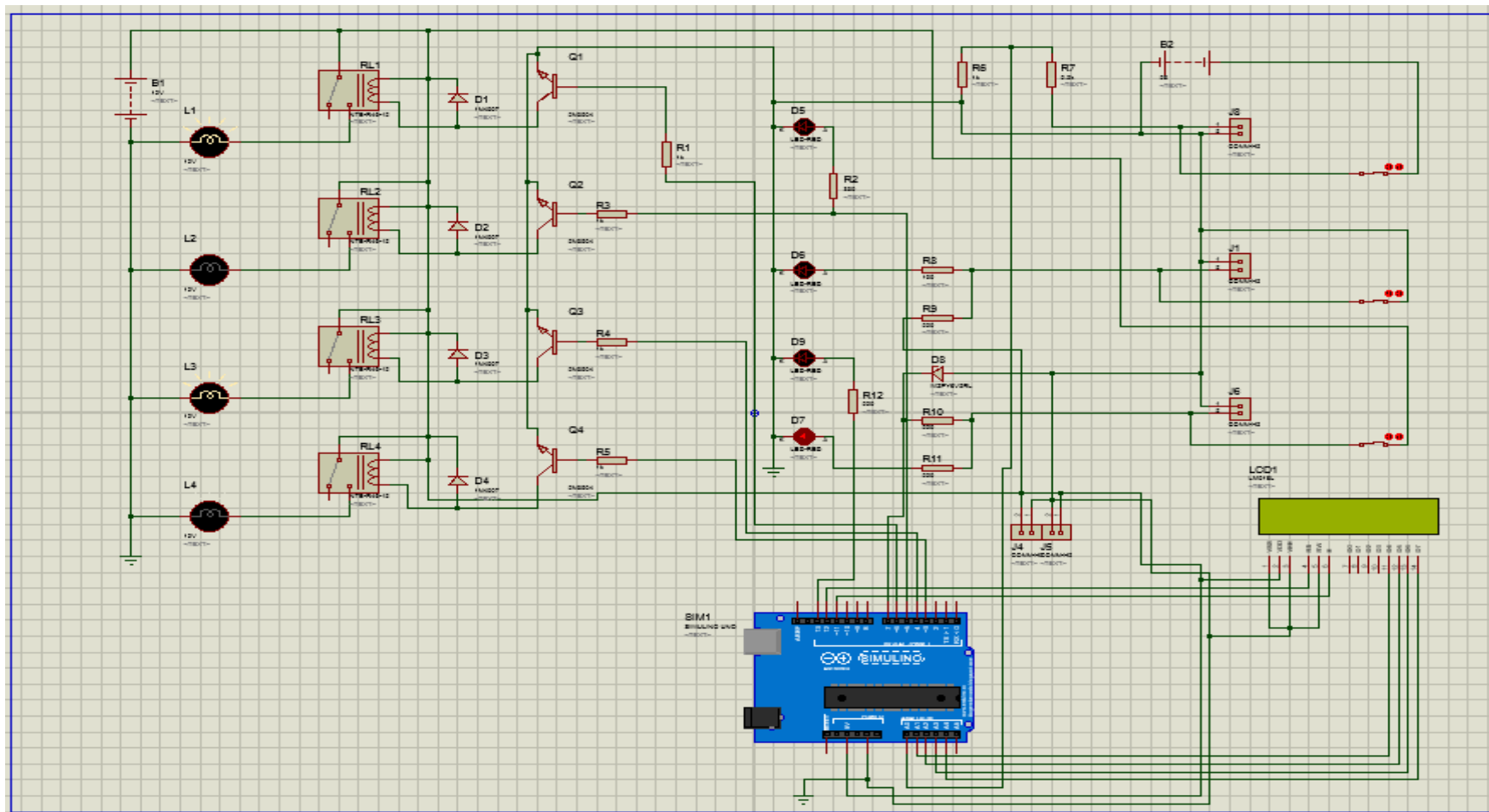


Gráfico 35.- Diseño electrónico completo

Fuente: El autor.

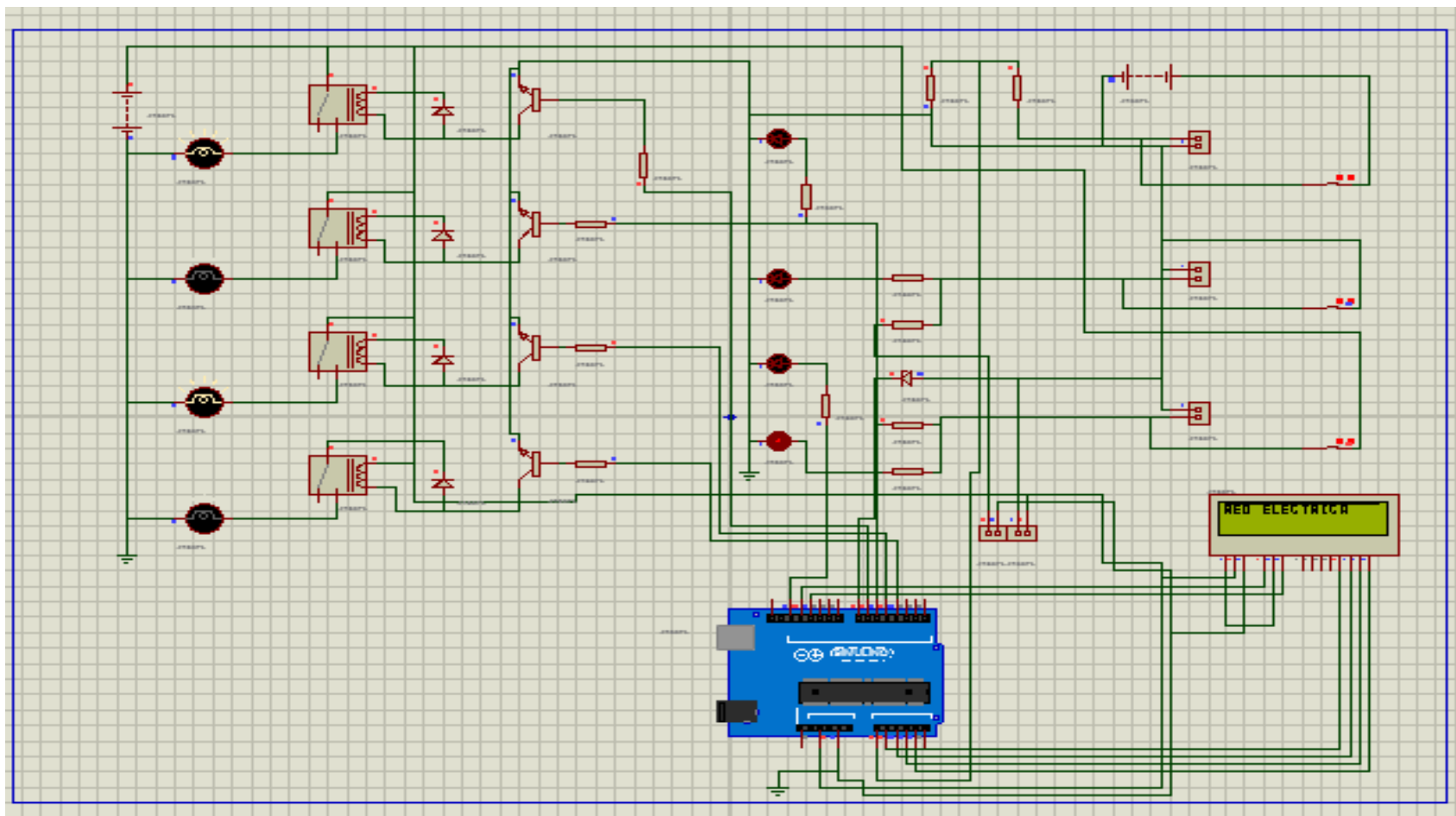


Gráfico 36.- Simulación Red eléctrica

Fuente: El autor.

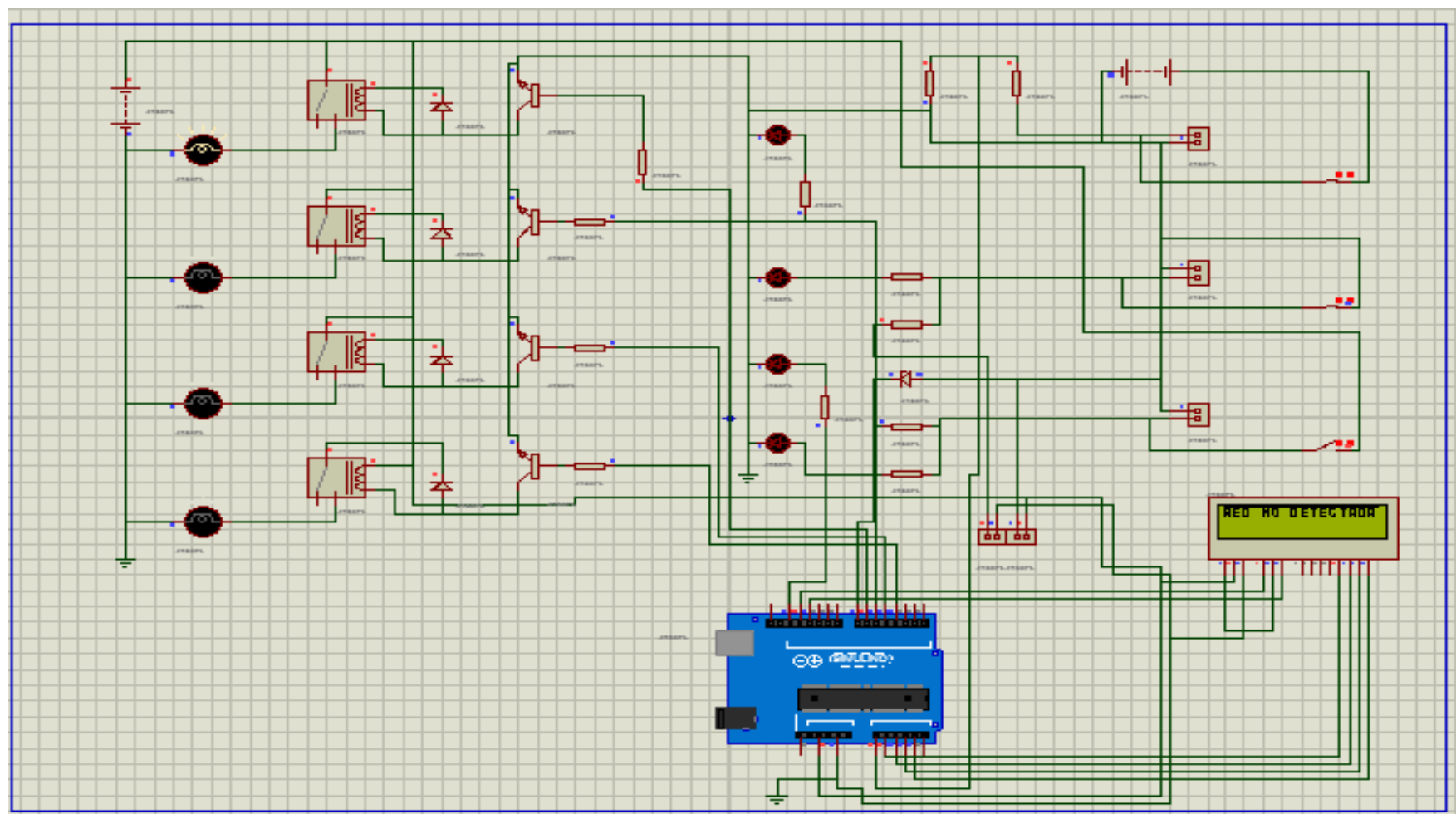


Gráfico 37.- Simulación Red no detectada

Fuente: El autor.

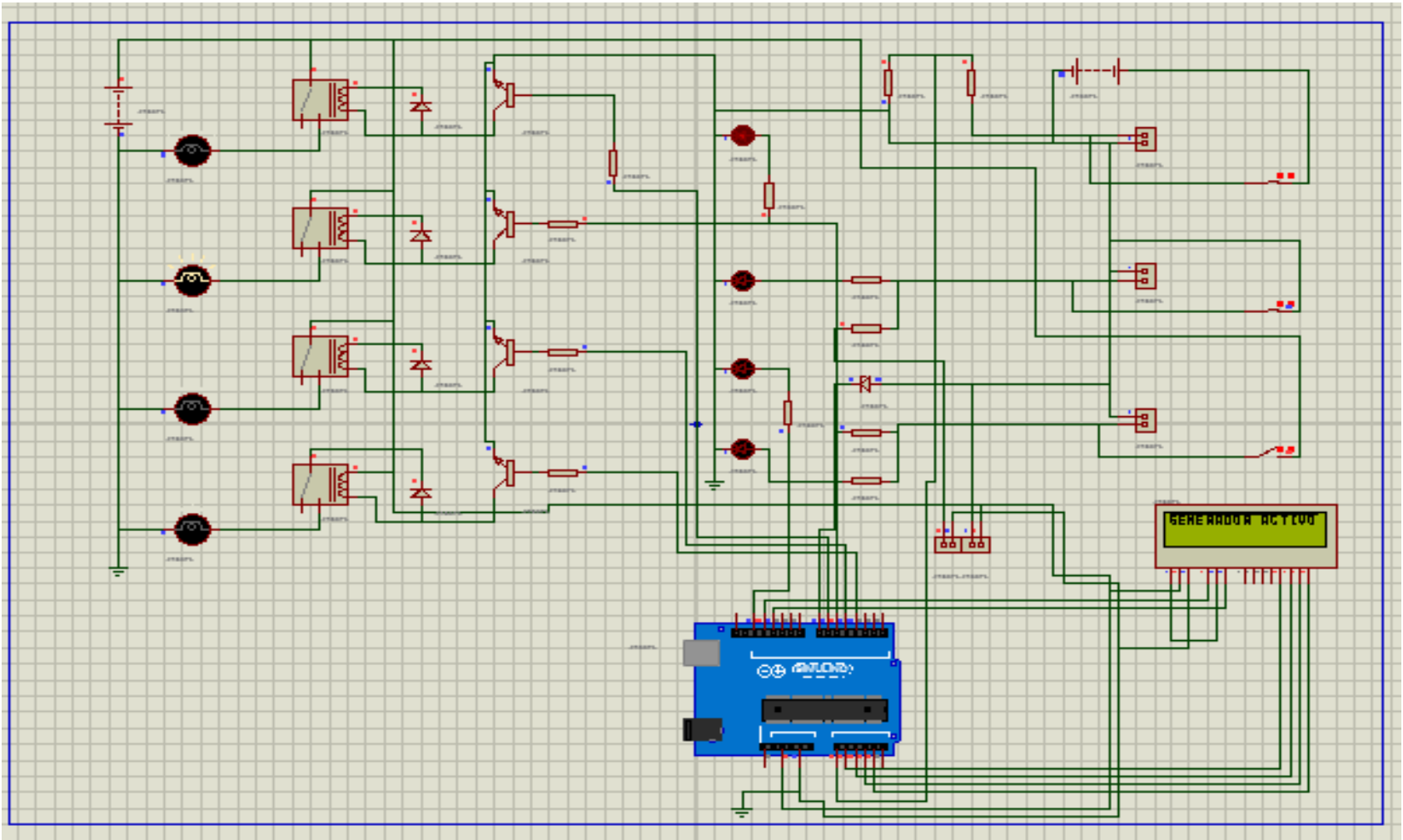


Gráfico 38.- Simulación Activación Generador

Fuente: El autor.

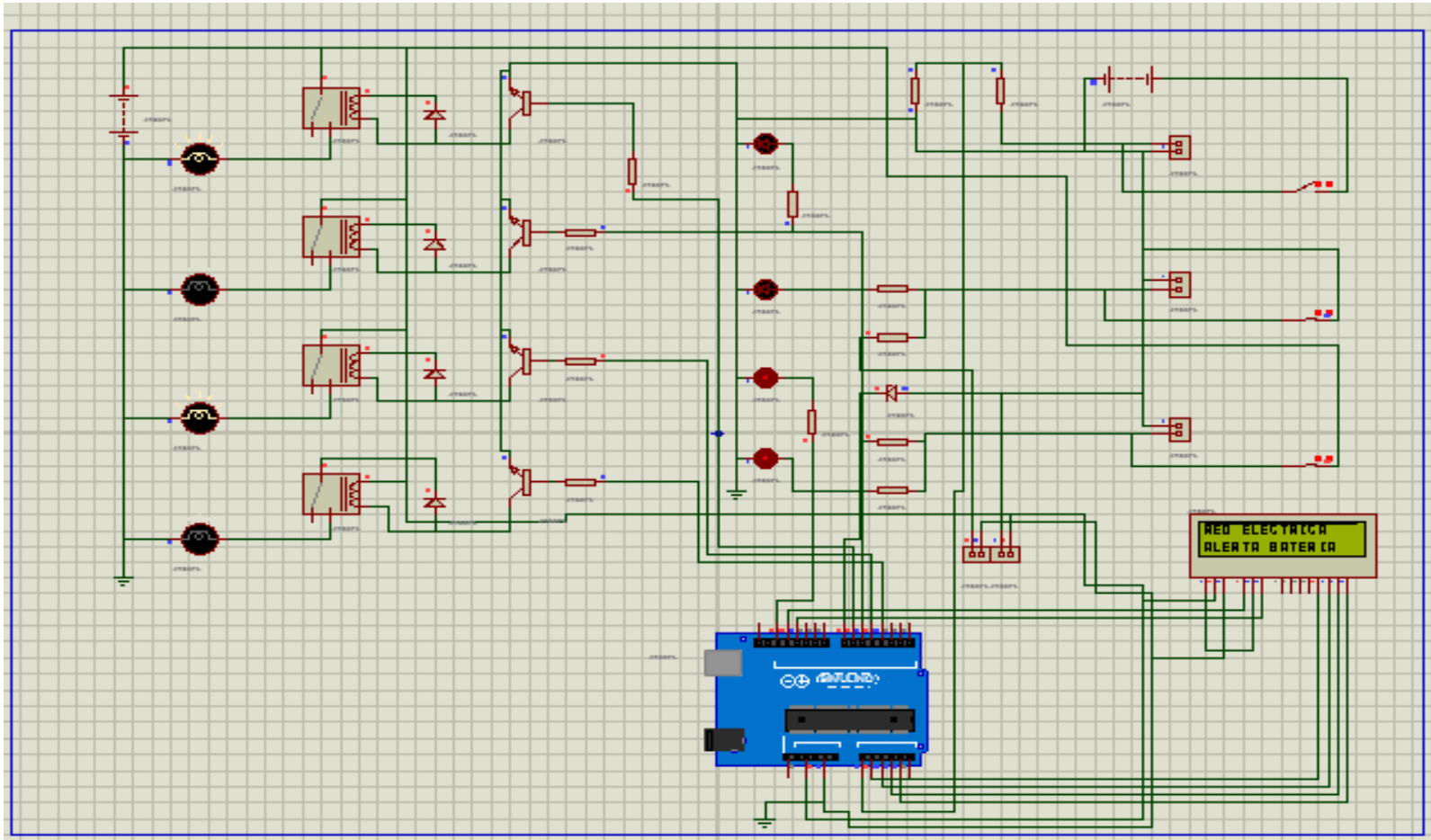


Gráfico 39.- Simulación Alerta de batería baja

Fuente: El autor.

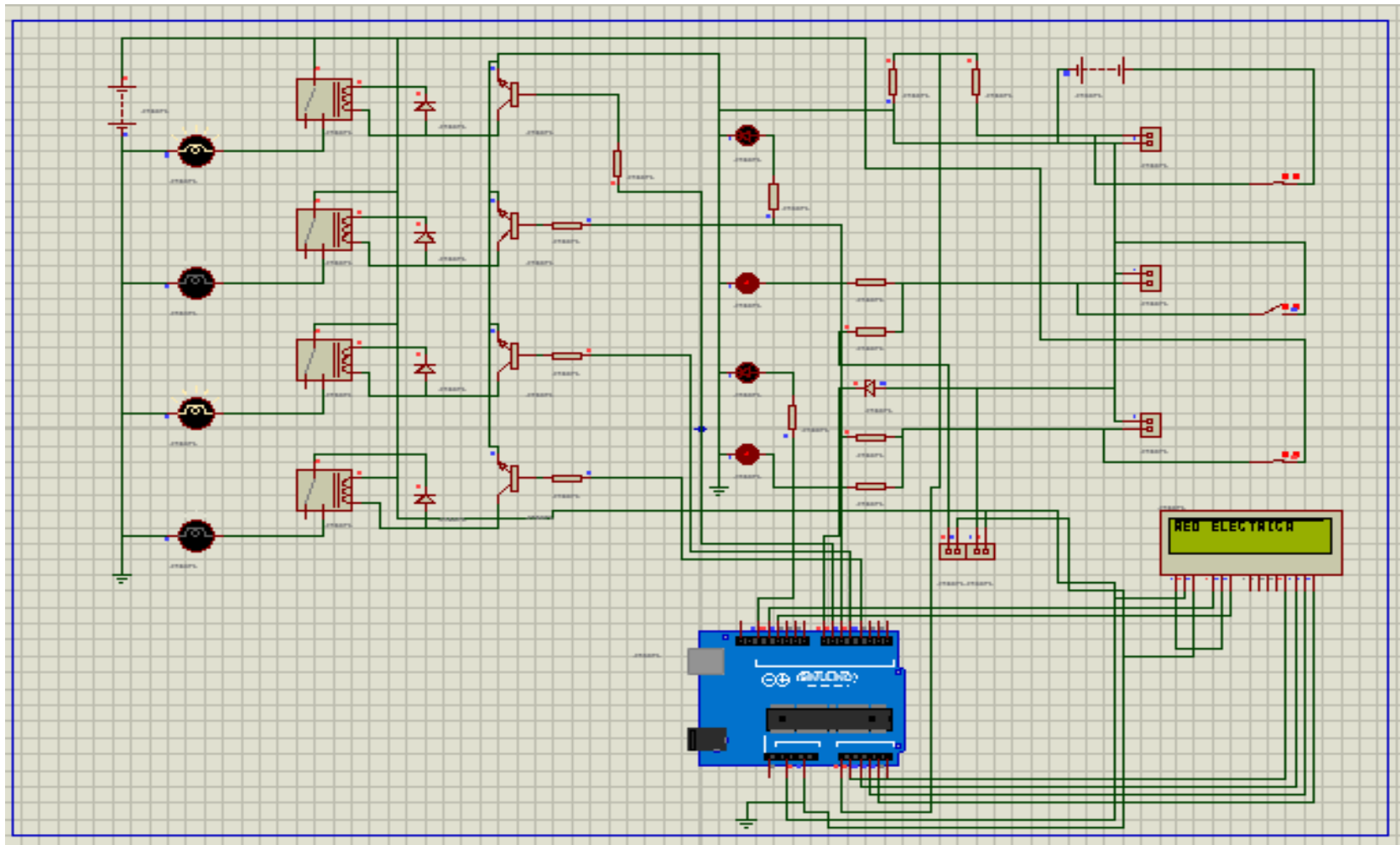


Gráfico 40.- Simulación nivel de combustible

Fuente: El autor.

3.1.2.1.2 ARES

Es la herramienta que se utiliza en el diseño del circuito impreso, que genera de forma automática las pistas.

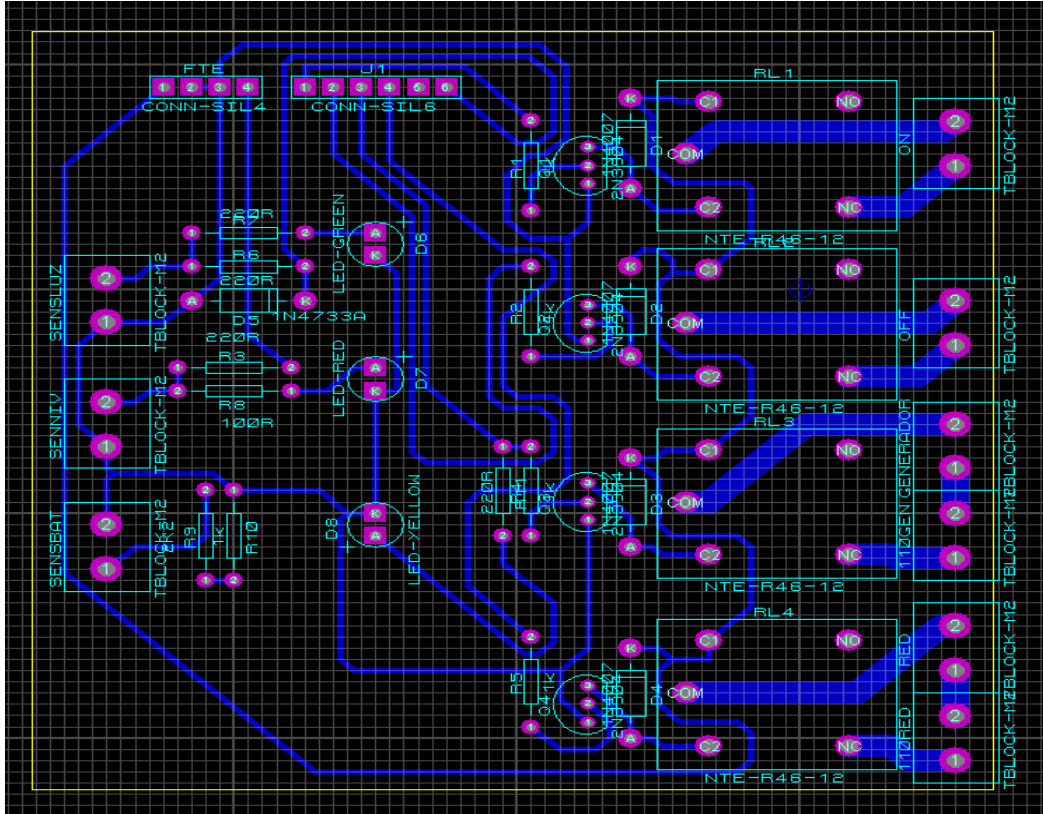


Gráfico 41.- Diseño del circuito electrónico en ARES

Fuente: El autor.

En los gráficos 41 y 42 se puede observar el diseño del circuito electrónico, elaborado en el programa proteus, con la herramienta ARES. Se realizó la unión de los elementos electrónicos seleccionados y dibujados en ISIS y crearon sus respectivas pistas. De esta manera será impresa para la construcción de la tarjeta en la baquelita.

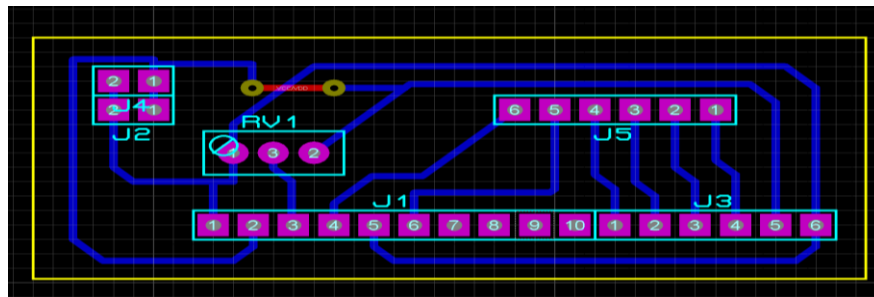


Gráfico 42.- Diseño del circuito electrónico display en ARES

Fuente: El autor.

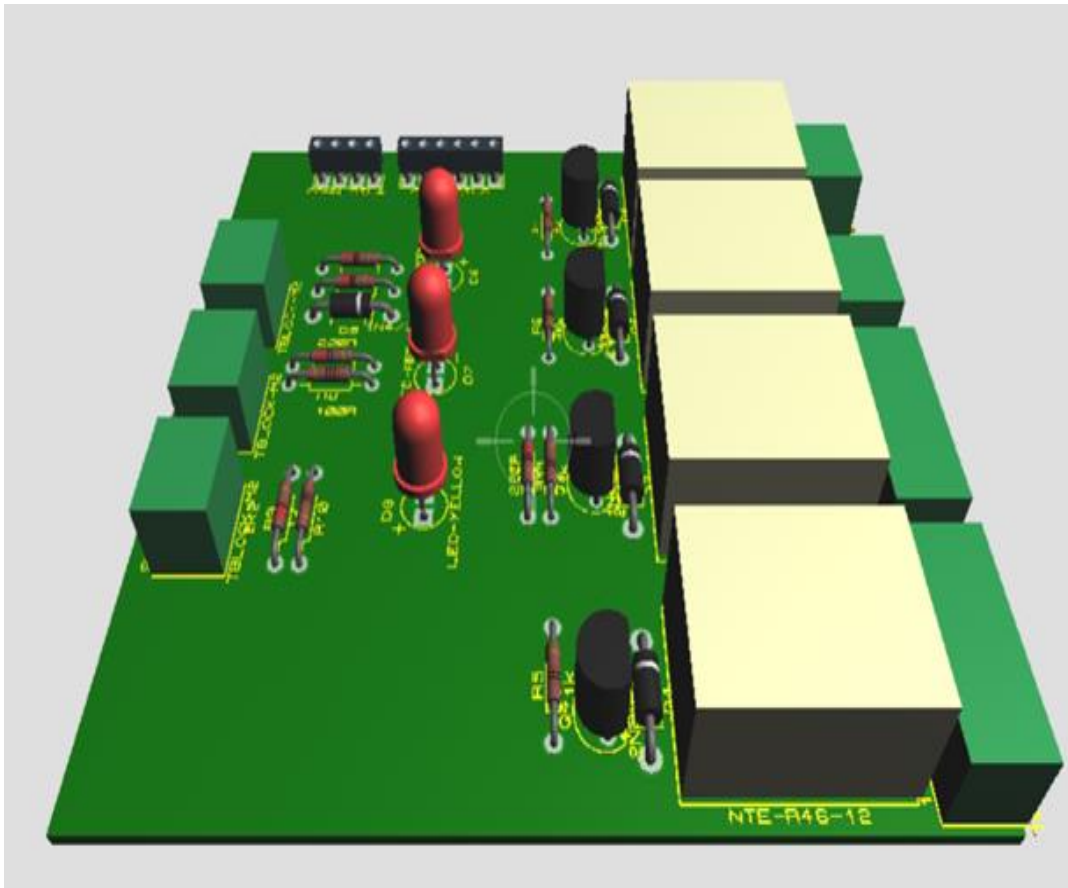


Gráfico 43.- Tarjeta electrónica en 3D

Fuente: El autor.

En el gráfico 43 Y 44 se muestra la construcción del circuito electrónico de la tarjeta principal y el display en 3D, con la herramienta ARES.

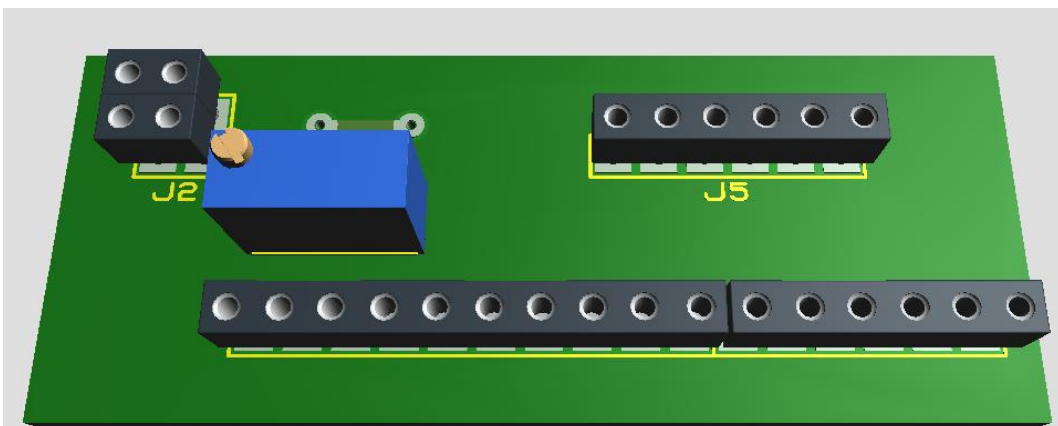


Gráfico 44.- Tarjeta electrónica en 3D

Fuente: El autor.

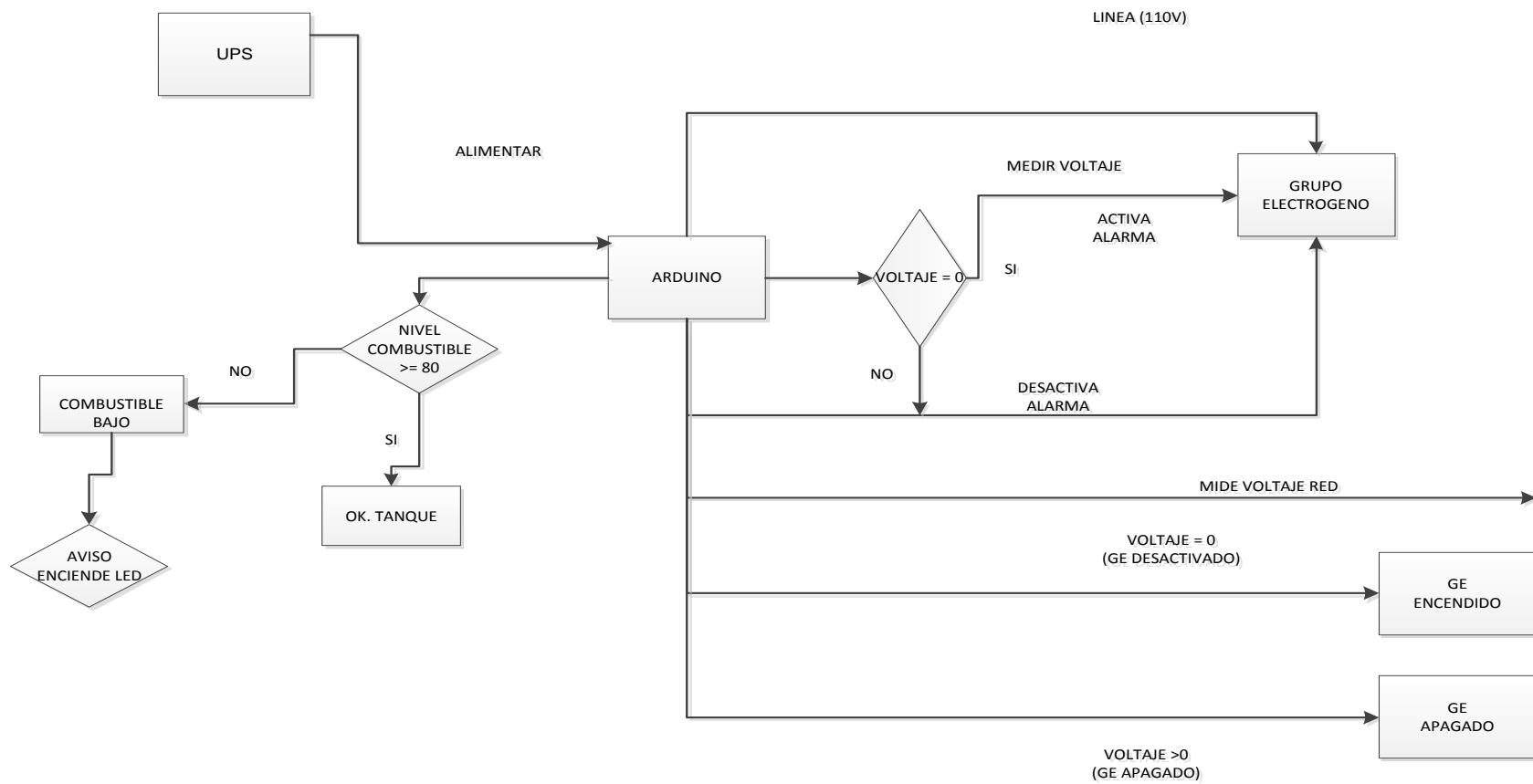


Gráfico 45.- Diagrama Lógico del Arduino

Fuente: El autor.

En el gráfico 45 se puede apreciar los pasos que realiza el Arduino en el proyecto.

3.1.2.2 Funcionamiento del Prototipo

El Arduino Uno, es el que se encargará de realizar el control del sistema de transferencia automática de energía.

Para el funcionamiento del control automático de energía, se utiliza un adaptador de voltaje que se conecta al ingreso de corriente alterna (CA), controlado por un UPS; la salida del adaptador es de 5 voltios de corriente directa (DC), este se conecta al CNR 1 de la tarjeta de control, de ahí pasa por las resistencias R11 y R10 hasta el diodo zener de 5 voltios, posteriormente llega al conector J1 hasta el pin 7 del Arduino.

Al encontrarse con energía permanece el LED de aviso apagado de lo contrario se enciende un indicador de aviso de red eléctrica en funcionamiento y emite un mensaje en la pantalla.

En la medición de combustible se cuenta un sensor de nivel que actúa como micro switch. Cuando el nivel de combustible es el adecuado, se comporta como un interruptor normalmente cerrado y si el combustible está por debajo del nivel, este componente se abre y envía una señal al Arduino; a la vez que transmite una señal visual (se enciende un indicador). Este elemento va al conector CNR2 de ahí se conectan a dos resistencias R8 y R9 de la tarjeta de control, el indicador de aviso de combustible va conectado al pin 2 de la tarjeta de control.

Para informar sobre la batería baja, los pines se vinculan al conector CNR 8 de la tarjeta de control, y a la vez se conectan a las resistencias R6 y R7 y luego se conectan al A0 del Arduino. El mensaje de batería baja se puede visualizar en el display, por medio de un indicador de alerta.

Este indicador va conectado a los pines 13 y GND del Arduino, y contiene la programación con la cual indicará si la batería está en perfectas condiciones o amerita la recarga o cambio.

Cuando se requiere realizar la transferencia en caso de que se desconecte la entrada principal de voltaje tras un tiempo de espera, se enciende el generador de emergencia; luego se realiza otra medición de seguridad y más adelante la transferencia. Mientras se encuentra alimentado,, el Arduino envía el voltaje que atraviesa por la resistencia R 1 hacia el transistor Q1 y D1 que produce la saturación

del elemento y activa el relé acto seguido se activa el contactor que maneja el voltaje de alimentación de la red.

En caso de no estar alimentado el Arduino con el voltaje que censa la energía de la red, no se activará el relé y por ende la bobina del contactor se mantendrá abierta tras lo cual se envía un mensaje de falla de red; el mecanismo realiza la espera y los cambios anteriormente mencionados. Por medio del pin 5 del Arduino se activa el voltaje para que se ponga el transistor Q2 en saturación y se active el relé y de paso al cambio de energía.

Para realizar el encendido del generador eléctrico los cables de arranque van conectados a la tarjeta de control a los conectores CNR 6 apagado y CNR7 encendido, estos estarán controlados por los pines 3 y 4 del Arduino acompañados de los transistores Q 3, Q4 los diodos D3, D4 y las resistencias R4 y R5 de la tarjeta de control.

3.2 Construcción y ensamblaje de dispositivos del sistema automático para la transferencia automática de energía.

En esta etapa se presenta todo lo referente construcción, el armado de las partes eléctricas y electrónicas, el ensamblaje del tablero, las conexiones de las piezas y partes que constituyen el tablero de transferencia.

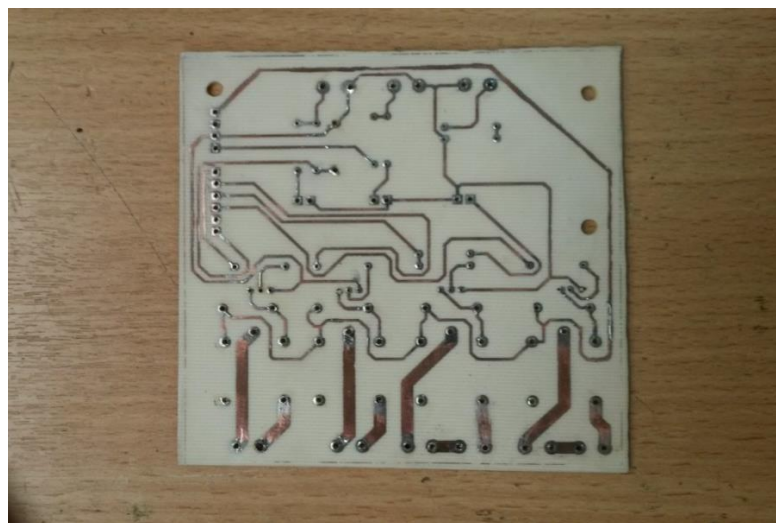


Gráfico 46.- Tarjeta lista para instalar los elementos electrónicos

Fuente: El autor.

Para la aplicación práctica se dispone de la tarjeta electrónica que se plasma en el gráfico 46 donde posteriormente se instalarán los elementos necesarios para el funcionamiento del proyecto.

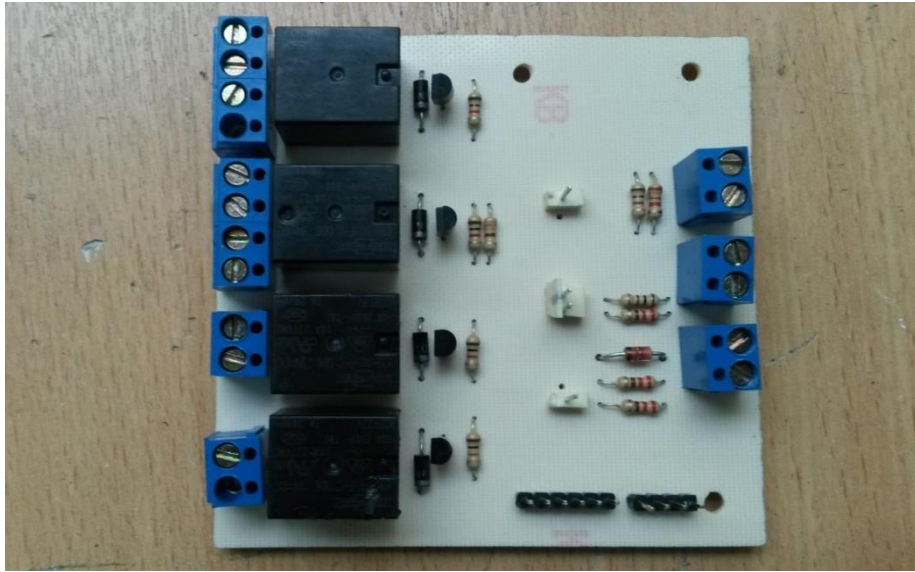


Gráfico 47.- Instalación de elementos electrónicos

Fuente: El autor.

En el gráfico 47 se observa la tarjeta de control con los elementos electrónicos instalados y listos para las pruebas de campo.



Gráfico 48.- Pruebas de funcionamiento de la tarjeta de control.

Fuente: El autor.

En el gráfico 48 se aprecia que luego de ser instalados los elementos electrónicos correspondientes y tras ejecutar el control de calidad se realizan las pruebas de funcionamiento. En esta parte se divisa un mensaje en el display que indica la actividad del generador, esto quiere decir que los pasos se han ejecutado correctamente.

3.2.1 Ensamblaje del módulo de control para la transferencia automática

En la instalación y armado de los componentes eléctricos y electrónicos se realizaron las pruebas de funcionamiento correspondientes, como la verificación de encendido y apagado de los indicadores visuales de emergencia, del enclavamiento de los contactores, funcionamiento adecuado del Arduino. Posteriormente se procede a realizar el ensamble e instalación de los componentes en un armario metálico destinado para el proyecto y funcionamiento del mismo.



Gráfico 49.- Armario Metálico

Fuente: El autor.

En el gráfico 49 se puede divisar el gabinete de 60 x 40 x 20cm donde se instalarán las partes eléctricas y electrónicas a utilizar en el proyecto.



Gráfico 50.- Instalación de contactores

Fuente: El autor.

En el gráfico 50 se procede a instalar dos contactores sobre un soporte y un selector manual automático, que tiene la ventaja de ser adecuado para el funcionamiento automático pero también puede funcionar de forma manual en caso de requerirlo.



Gráfico 51.- Perforación de orificios para indicadores y display

Fuente: El autor.

En el gráfico 51 se observan los orificios necesarios para la instalación de las luces indicadoras y display, que ofrecerán las señales visuales del funcionamiento de ciertos parámetros de control.

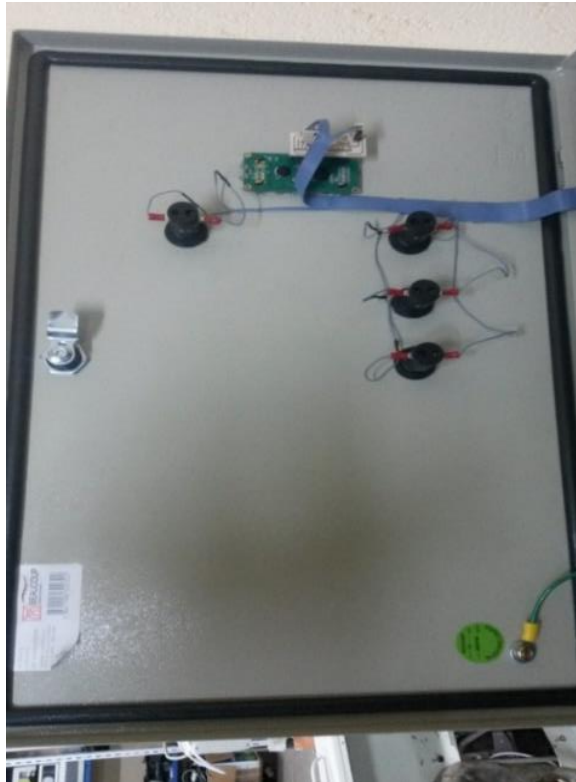


Gráfico 52.- Instalación del display e indicadores en la parte posterior

Fuente: El autor.

En el gráfico 52 aparece el lado posterior de la tapa donde se encuentra el cableado y la instalación de las luces indicadoras y el display que servirán como alertas visuales del funcionamiento del sistema.

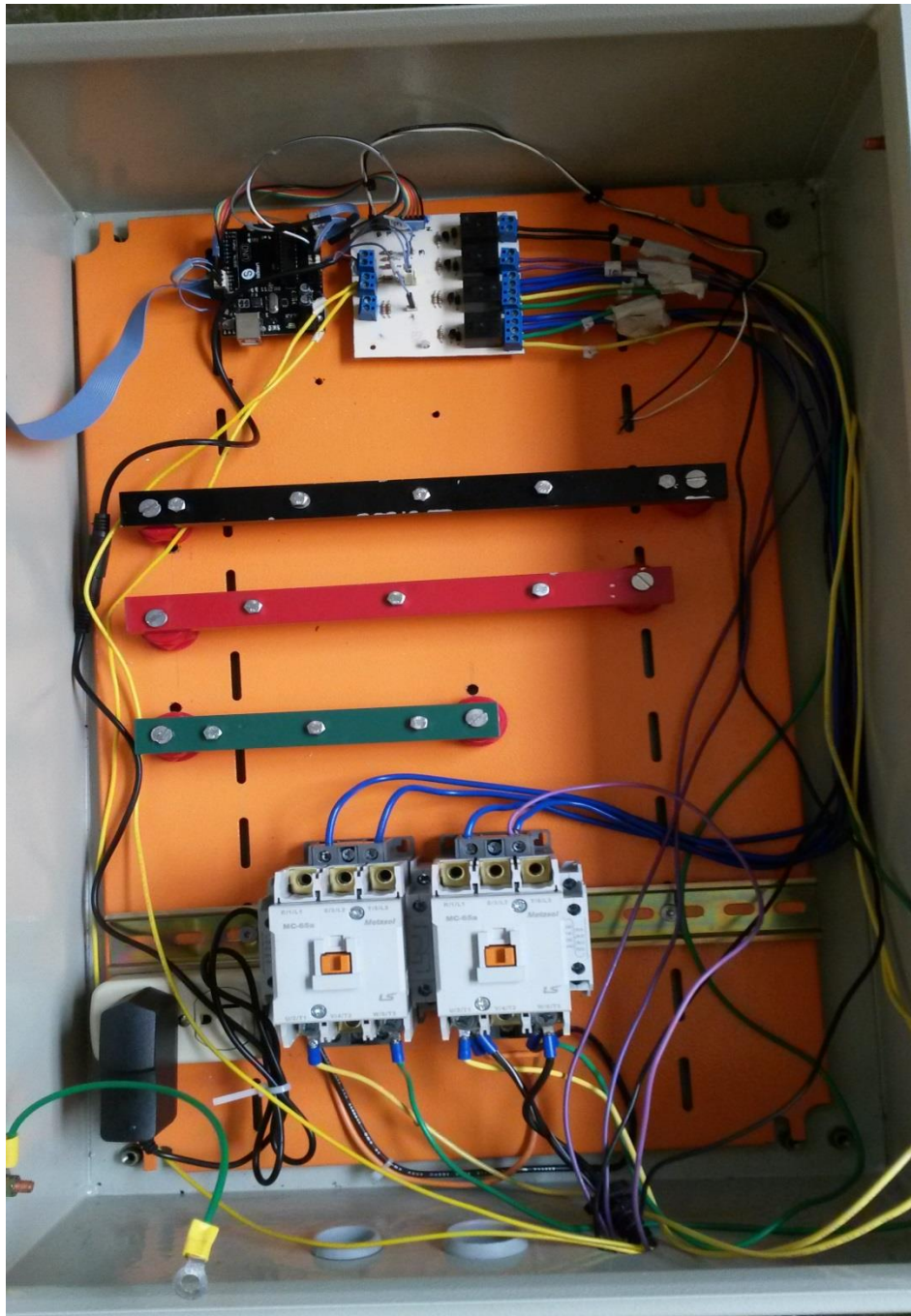


Gráfico 53.- Cableado e instalación del sistema eléctrico

Fuente: El autor.

En el gráfico 53 se observa el cableado que alimentará el sistema eléctrico, tarjeta de control, bobinas de los contactores, bloqueo mecánico, alimentación display, y luces indicadoras. Luego de esto se realizará las pruebas de funcionamiento respectivas.

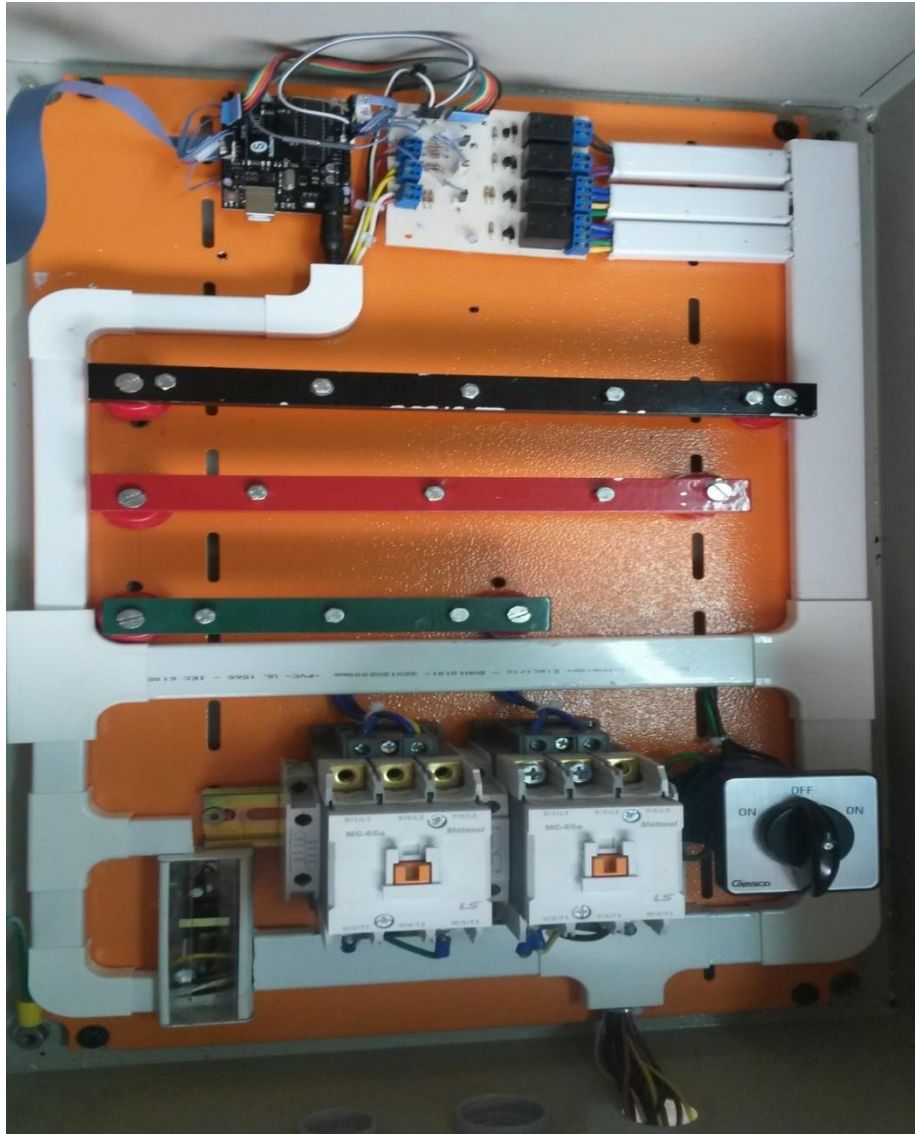


Gráfico 54.- Pruebas de funcionamiento 1

Fuente: El autor.

En el gráfico 54 se puede apreciar el montaje de los elementos electrónicos así como la alimentación eléctrica y demás implementos terminados, tras las pruebas de funcionamiento, con los distintos pasos que ejecuta el mismo. Se observan las luces indicadoras de nivel de combustible, batería baja, encendidos, y el mensaje en pantalla de la red eléctrica en funcionamiento.

3.2.2 Pruebas de funcionamiento

En esta parte se procede a realizar las pruebas de funcionamiento del sistema automático con los parámetros de control.

Se realiza la medición de voltaje y corriente de consumo, mientras la red está en funcionamiento, luego se llevan a cabo las mediciones correspondientes mientras está en uso el generador de emergencia. Esto sirve para verificar el normal funcionamiento del generador eléctrico.

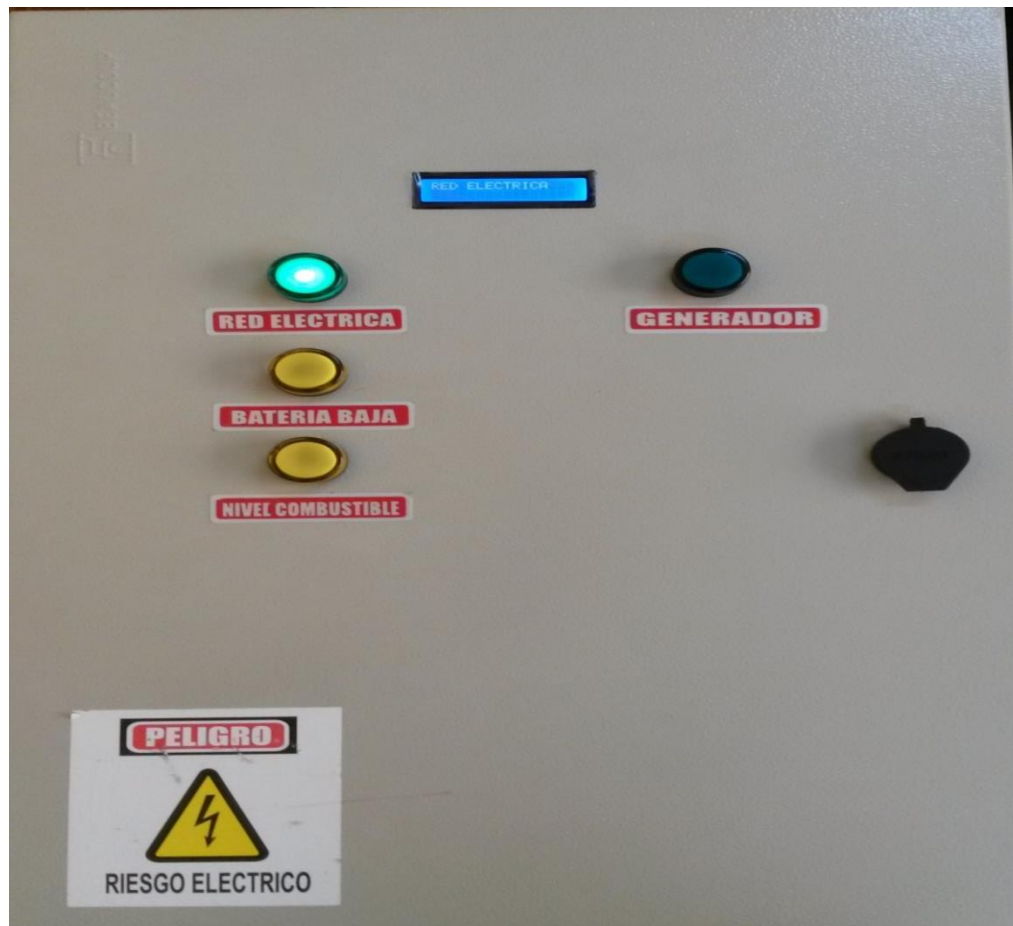


Gráfico 55.- Pruebas de funcionamiento

Fuente: El autor.

En el gráfico 55 se puede verificar que la red de energía eléctrica principal está operativa por el mensaje en el display y el indicador verde que indica dicha acción y los indicadores de nivel de combustible y voltaje de la batería baja están apagados, debido a que se realizó la instalación de la batería y el sensor de nivel en posición de tanque lleno.

3.2.3 Evaluación Técnica

Se lleva a cabo el CHECK LIST de funcionamiento del sistema de transferencia que se detalla en la Tabla 3

Tabla 3.- Evaluación Técnica

	Item	Cumple		Observaciones
		Si	No	
1	Encendido de Tarjeta Arduino	✓		Funciona de manera normal
2	Se visualiza el funcionamiento del display	✓		Se verifica mensajes que emite el display
3	Se observa el estado de las luces indicadoras	✓		
4	Análisis de funcionamiento del sistema en condiciones normales	✓		Se realiza pruebas de los parámetros de funcionamiento

Fuente: El autor.

Luego de la evaluación y pruebas de funcionamiento del sistema se verifica que el mismo funciona satisfactoriamente en todos sus parámetros.

3.2.4 Análisis de resultados de las pruebas finales:

Se realizan las pruebas de funcionamiento del sistema para verificar si este, se encuentra de acuerdo a los parámetros establecidos, esto con el objeto de garantizar el correcto funcionamiento del sistema.

Además se comprueba que los sensores funcionan de acuerdo a lo requerido en el proyecto.

Se enciende las luces indicadoras cuando detectan anomalías, en la batería y sensor de nivel.

También se confirma la activación del generador ante un fallo de la red eléctrica pública.

3.2.5 Análisis de la Oferta

Los sistemas de transferencia automática en su mayoría son importados y su precio varía de acuerdo a las propiedades técnicas, lugar de procedencia y marca. A continuación se presenta un cuadro comparativo de un sistema de transferencia automática de similares características.

Tabla 4.- Análisis de Precios de un sistema de similares características

Detalle	Valor unit.	Mano de obra	Total sin IVA
1. Sistema de Transferencia automática Marca: Siemens	1250.00	120.00	1370.00
2. Sistema de Transferencia automática Marca: Schneider	1380.00	150.00	1530.00
3. Sistema de Transferencia automática Marca: Camsco	1180.00	120.00	1300.00
Características sistema: Breakers accionados por un motor eléctrico (2) Capacidad 150Amp. Módulo de control multifunción (1) Panel de supervisión (Display) (1) Luces indicadoras (1)			

Fuente: El autor.

En la tabla 4 se muestra un cuadro de comparaciones de algunos sistemas de transferencia automática, con diferentes marcas existentes en el mercado y reconocidas a nivel mundial.

3.2.6 Factibilidad Económica

El presente estudio pretende demostrar la viabilidad en la implementación del sistema electrónico para la conexión y desconexión automática del equipo electrógeno de la Empresa Maxi Medical.

Existen en el mercado numerosos métodos de conexión y desconexión automática (Transferencias automáticas) de equipos electrógenos, pero en el presente proyecto se pretenden abaratar los costos de manera significativa con la obtención de este medio automático.

Para ello se utilizarán elementos electrónicos de fácil acceso que junto al uso de los avances tecnológicos buscan optimizar el presupuesto con que cuenta la empresa en la implementación del proyecto

3.2.7 Costos de Implementación

En esta parte se representa los costos realizados en la implementación del sistema eléctrico y electrónico mediante las tablas 5 y 6.

Tabla 5.- Costos de material eléctrico

Implementos eléctricos utilizados para el proyecto en USD.				
Cant.	Descripción del elemento	Precio	Unitario	Total
1	Caja metálica 60X40X20cm.		66.00	66.00
2	Barra a tierra 12X8		5.50	11.00
1	Barra a tierra 9X6		5.50	5.50
4	Luz de neón		2.00	8.00
1	Riel ranurada acero		3.50	3.50
1	Tomacorriente sobrepuesto		3.50	3.50
1	Conmutador Camsco		30.00	30.00
1	Cinta doble faz 13X5		6.00	6.00
50	Amarras plásticas		0.05	2.50
20	Terminales		3.00	3.00
2	Contactores LG. 65 Amps.		80.00	160.00
1	Bloqueo mecánico LG.		25.00	25.00
1	Cable flexible		5.00	5.00
1	Cable flexible		6.00	6.00
			Subtotal	335.00
			IVA 12%	40.20
			Total	375.20

Fuente: El autor.

Tabla 6.- Costos de material electrónico

Implementos electrónicos utilizados para el proyecto en USD.			
Cant.	Descripción elemento	Precio	Total
1	Tarjeta (Arduino)	25.00	25.00
4	Relés 10A 250V	6.00	24.00
4	Transistores 1N3904	0.80	3.20
4	Diodos 1N4007	0.80	3.20
1	Diodo zener de 5V	0.50	0.50

3	Diodos LED	0.50	1.50
5	Resistencias de 1K	0.10	0.50
3	Resistencias de 220 Ohmios	0.10	0.30
1	Resistencia de 330 Ohmios	0.30	0.30
1	Resistencia de 2.2K	0.10	0.10
1	Resistencia de 100 Ohmios	0.10	0.10
1	Adaptador de voltaje 125Ac-5vdc	25.00	25.00
8	Conectores hembra	5.00	40.00
2	Conectores macho	5.00	10.00
1	Conector display 16 pines	5.00	5.00
1	Tarjeta baquelita 10X10	10.00	10.00
1	Tarjeta baquelita 2X6.5	3.00	3.00
1	Potenciómetro Display	3.00	3.00
1	Sensor de nivel	15.00	15.00
1	Adaptador de voltaje 120 Ac- 12Vdc	25.00	25.00
1	Acido	5.00	5.00
		Subtotal	200.20
		IVA 12%	24.02
		Total	224.22

Fuente: El autor.

Tabla 7.- Tiempo Elaboración del proyecto

Nombre de Tarea	Duración
<u>Levantamiento de Información</u>	10 días
Investigación de sistemas de control	
Estudio de Mercado	
<u>Diseño</u>	8 días
Diseño de circuito de control	
Diseño de circuito eléctrico	
Diseño del circuito electrónico en Proteus	
Diseño del programa en lenguaje Arduino	
Diseño de tarjeta en Proteus (ARES)	
<u>Programación micro controlador</u>	1 días
<u>Construcción</u>	3 días
Impresión de circuito electrónico	

Instalación	1 días
<u>Pruebas de funcionamiento</u>	2 días
<u>Total</u>	25 días

Fuente: El autor.

En la tabla 7 se tiene el tiempo de elaboración del proyecto.

Tabla 8.- Costo de Actividades

Nombre de Tarea	Duración	Valor Unit. día	Valor total
<u>Levantamiento de Información</u> Investigación de sistemas de control Estudio de Mercado	8 días	12.87	102.99
<u>Diseño</u> Diseño de circuito de control Diseño de circuito eléctrico Diseño del circuito electrónico en Proteus Diseño del programa en lenguaje Arduino Diseño de tarjeta en Proteus (ARES)	8 días	12.87	102.99
<u>Programación micro controlador</u>	1 días	12.87	12.87
<u>Construcción</u> Impresión de circuito electrónico	1 días	12.87	12.87
<u>Instalación</u>	1 días	12.87	12.87
<u>Pruebas de funcionamiento</u>	3 días	12.87	38.61
		Total	283.20
El valor de 386.20 USD del sueldo se encuentra en la tabla sectorial del Ministerio de Trabajo.			

Fuente: El autor.

En las tabla 8 se obtiene el tiempo real y costo de las actividades realizadas en la ejecución del proyecto.

Cabe destacar que por ser el primer sistema, se necesita tiempo para construir el prototipo, es por ello que los costos de mano de obra se verán inflados de manera significativa.

Tabla 9.- Costo Total Proyecto

Costo Total del proyecto		
Ítem	Descripción	Total
1	Costo materiales eléctricos	335.00
2	Costo materiales electrónicos	200.20
3	Costo mano de obra y servicios	283.20
4	Otros costos	
	Subtotal	818.40
	IVA 12%	98.21
	Total	916.08

Fuente: El autor.

En la tabla 9 se observa el costo real que se invirtió en el control automático.

Con estos costos se garantiza la respuesta automática de conexión y desconexión de energía eléctrica acorde a las necesidades de la empresa MAXI MEDICAL. Se seleccionó esta empresa por las facilidades que ofrece para la implementación de este proyecto y porque cuenta con un generador/grupo electrógeno lo que hace atractivo su ejecución.

CONCLUSIONES

- Luego de tabular los resultados de la encuesta se determina que las empresas sustentan sus actividades en la utilización de la energía eléctrica. Esa situación provoca que muchas hayan sufrido afectación por pérdidas económicas debido a la falta de electricidad. Dicho inconveniente conduce a que el total de las empresas expresen que están en condiciones de adquirir un sistema de transferencia automática de energía, pues en la actualidad solo se realizan de manera manual.
- Como parte del proceso de construcción se revisó que el producto cumpla con las normas de fabricación e instalación de esta manera sea un producto confiable, viable y con altas condiciones de funcionamiento. En este proceso se utilizó una caja metálica, en la cual van instalados todos los elementos eléctricos y electrónicos. Para la construcción se realizó la programación del Arduino y ello dio paso a la elaboración de la tarjeta electrónica. De esta manera se logró la automatización del sistema de transferencia.
- La solución que se implementará en la empresa MAXI MEDICAL será capaz de realizar la transferencia de energía eléctrica de forma automática. Hay que resaltar que durante el estudio se comprobó, que la empresa dispone de una planta eléctrica.
- Con el presente diseño elaborado con la plataforma Arduino, se logra desarrollar un tablero de transferencia Automática de gran ayuda para la empresa y las personas que laboran en la misma, Así como la facilidad de adaptarse a cualquier tipo de generador o grupo electrógeno lo que no presentan otros modelos de dispositivos existentes en el mercado.
- Realizadas cada una de las pruebas de funcionamiento con los niveles más críticos de sensores y en condiciones adversas, el equipo mantuvo un funcionamiento correcto, lo cual permitió comprobar su efectividad.

RECOMENDACIONES

- Previo a la selección del tipo de generador o grupo electrógeno, se recomienda realizar un estudio de carga de los equipos necesarios que deben seguir en funcionamiento durante la falta del suministro eléctrico.
- También se recomienda adquirir un generador o grupo electrógeno con un margen de potencia mayor al requerido para cubrir cualquier evento a futuro.
- Colocar el gabinete en un lugar seguro y con las respectivas seguridades, con lo que se evita manipulación de personal ajeno.
- Los mantenimientos preventivos y o correctivos del sistema, deberán ser realizados por personal calificado.
- En la parte interna están ubicados, los planos, diagramas de conexión y también los pasos del mantenimiento.
- Este gabinete se instalará junto al tablero principal de la acometida de la red eléctrica con el objetivo de facilitar la conexión de los cables.

BIBLIOGRAFÍA

- ABC, D. (2016). *Definición de Generador*. Obtenido de <http://www.definicionabc.com/ciencia/generador.php>
- Arduino.cc. (29 de 02 de 2016). *Main Arduino.cc*.
- Autor. (s.f.). *ELECTRICAL SUPPLIES AND LIGHTING AUSTRALIA*. Obtenido de <http://www.esala.com.au/>
- electricos, G. (2016). Obtenido de <http://generadoreselectricos.info/>
- Espaciociencia. (2016). *LEY DE FARADAY | INDUCCIÓN ELECTROMAGNÉTICA*. Obtenido de <http://espaciociencia.com/ley-de-faraday-induccion-electromagnetica/>
- Fernandez, M. (10 de Agosto de 2014). Obtenido de <http://cramelectro.com/blog/index.php/concepto/>
- Formell, J. (2 de Agosto de 2016). *EcuRed*. Obtenido de http://www.ecured.cu/Grupo_Electr%C3%B3geno
- GENERADORES_DIESEL. (2015). Obtenido de http://docentes.uto.edu.bo/alvargaso/wp-content/uploads/5GENERADORES_DIESEL.pdf
- HERNÁNDEZ, C. (2016). *INFOOTEC.NET*. Obtenido de <http://www.infootec.net/motor-trifasico/>
- Hitek, P. (2015). *Panama Hitek*. Obtenido de www.panamahitek.com
- INTEF. (2016). Obtenido de <http://educalab.es/intef>
- Interesantes, E. m. (2016). *El Contactor, Partes y funcionamiento*. Obtenido de <http://mejoreslinks.masdelaweb.com/el-contactor-partes-y-funcionamiento/>
- Mamani, S. R. (12 de Julio de 2013). Obtenido de UNIVERSIDAD NACIONAL DE INGENIERIA-GRUPOS ELECTROGENOS
- Peña, E., Rodrigo, H., Vázquez, F., & Jiménez, F. (2016). *Manual de uso Arduino Uno*. Instituto Tecnológico de Toluca: México.
- SANTACRUZ, L. M. (14 de Junio de 2012). Obtenido de <http://isabelitac.blogspot.com/2012/06/rele.html?view=flipcard>
- TECNOLOGIA, A. (2016). *CORRIENTE CONTINUA Y ALTERNA*. Obtenido de <http://www.areatecnologia.com/corriente-continua-alterna.htm>
- Thotty, M. (2015). *Generador de corriente alterna (o alternador)*.
- Unicrom, E. (2016). *ELECTRÓNICA PARA EL AFICIONADO Y EL EXPERTO*. Obtenido de <http://unicrom.com/transistor-bipolar-o-bjt-npn-pnp/>
- VALDES, C. C. (2016). Obtenido de <http://controlelectricos.weebly.com/contactores.html>

ANEXOS

Anexo 1.- Manual de usuario del sistema automático para la conexión y desconexión del generador.

MANUAL DE USUARIO

1. Descripción General

Este sistema está diseñado para realizar la transferencia automática de voltaje en caso de tener una avería o un corte en la red principal, de esta manera se abastece de energía eléctrica continua a las diferentes áreas, la etapa de censado siempre estará activado o conectado a la entrada de energía, en el grafico 56 se aprecia los indicadores del funcionamiento del tablero.

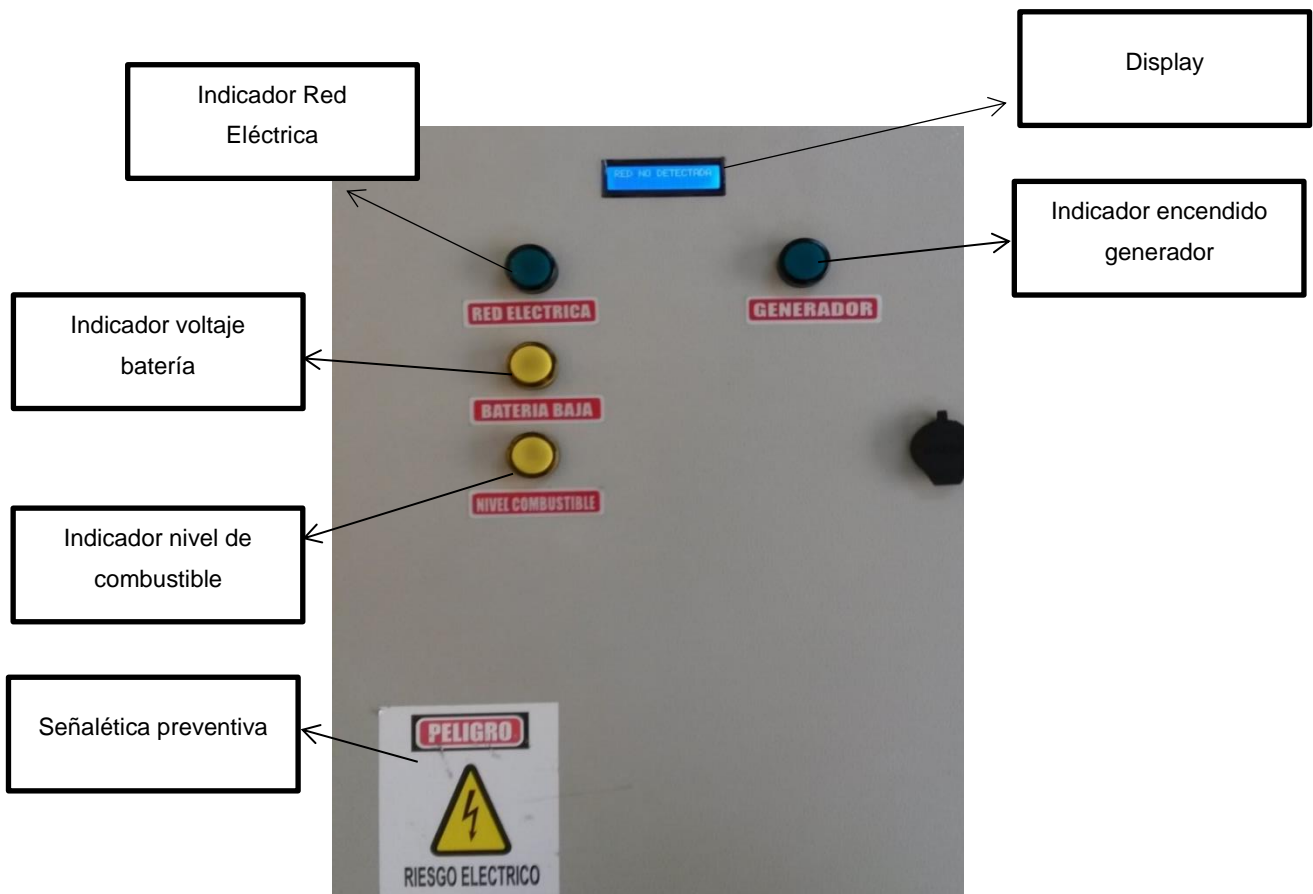


Gráfico 56.- Vista frontal del panel

Fuente: El autor.

Este módulo cuenta con un sistema electrónico de censado de energía y otros elementos que rodean al dispositivo como: sensor de nivel de combustible, estado de la batería. Su finalidad es brindar energía constante a la empresa.

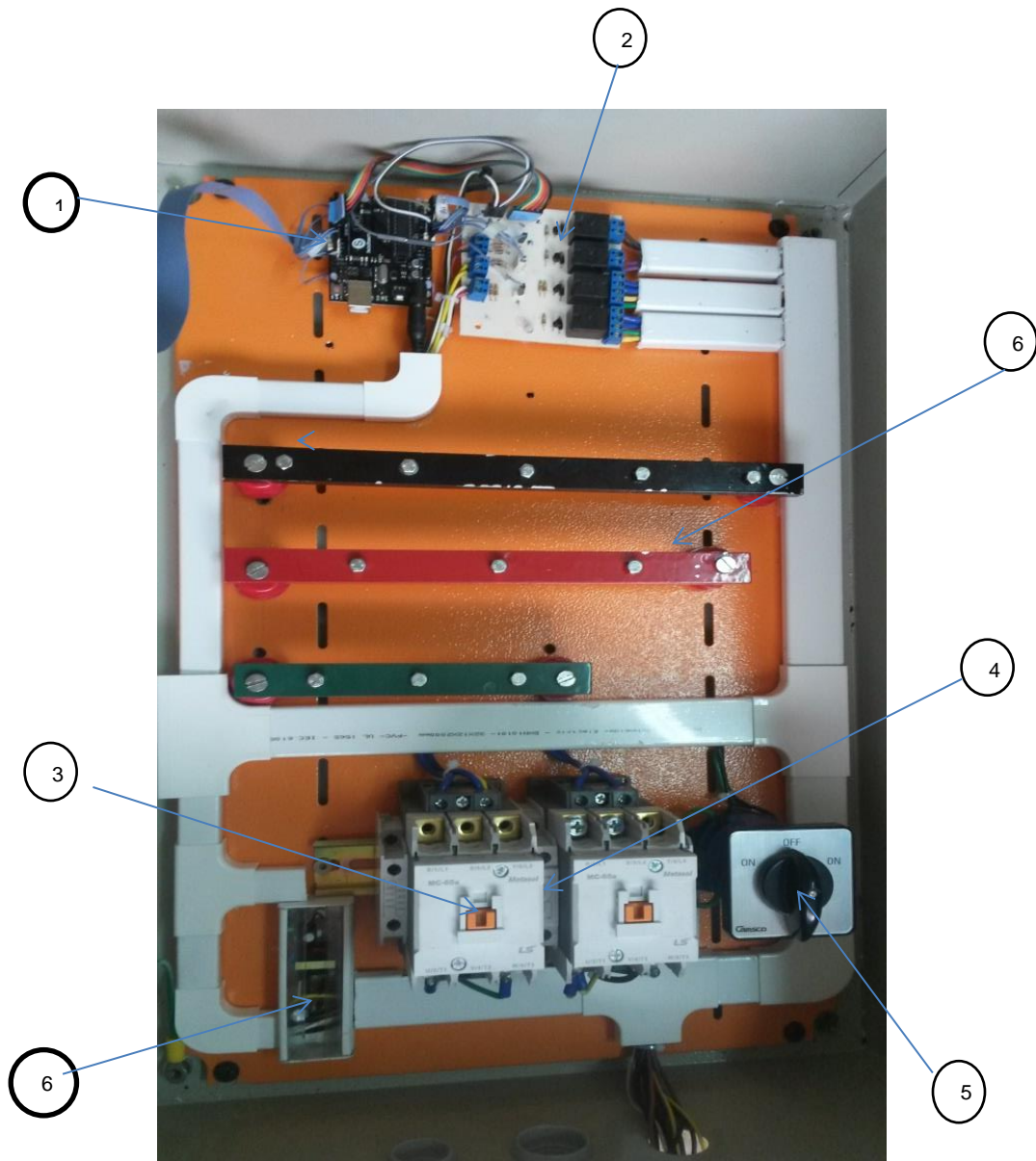


Gráfico 57.- Pruebas de funcionamiento 2

Fuente: El autor.

En el grafico 57 se enumera las partes que compone el sistema de control automático.

2. Partes Piezas y Accesorios
1. Contactores
2. Tarjeta de Control
3. Tarjeta Arduino
4. Bloqueo Mecánico
5. Selector de Encendido
6. Sensor de Nivel
7. Fuente de alimentación (sensor)

Especificaciones Técnicas

Tabla 10.- Especificaciones técnicas

Especificación Técnica	
Dimensión(cm)	60 x 40 x40cm
Peso (kg)	4.5
Capacidad	60Amps
Input (VA)	110V – 220V
Output (VA)	110V- 220V
UPS	~ 110V, 60Hz

Fuente: El autor.

En la tabla 10 se aprecia las especificaciones técnicas y dimensiones del tablero de transferencia.

1. Precauciones, Restricciones, Advertencias y Simbología

	Peligro alto voltaje		Peligro riesgo Eléctrico
	Alto: solo personal Autorizado		No manipular
<p>Esta sección del Manual del Usuario, contiene información extremadamente importante para garantizar la seguridad del usuario y de la unidad. ¡Lea con ATENCIÓN!</p>			

Gráfico 58.- Precauciones, Restricciones y advertencias

Fuente: El autor.

En el gráfico 58 se aprecia un cuadro de precauciones que debe tomar el personal que realice el mantenimiento del sistema.

Un sistema mal instalado puede ocasionar serios riesgos. Este módulo debe ser operado exclusivamente por personal calificado que conozca los riesgos y beneficios de su utilización.

Este sistema no podrá ser utilizado si alguna de sus funciones no está operativo correctamente. Se debe solicitar servicio técnico calificado.

En el Display se refleja exactamente los mensajes de operación del sistema. El acceso frontal debe estar perfectamente seguro para evitar aberturas accidentales.

Para prevenir que el sistema sufra algún desperfecto no permita que personal no autorizado manipule las conexiones del módulo.

Evite sobrecargar la capacidad del generador ya que esto incidirá en la vida útil del módulo del sistema automático de transferencia de energía.

2. Indicaciones generales y de seguridad

Usted dispone de un módulo de transferencia automático de electricidad garantizado y fabricado con materiales de alta calidad, el cual ha sido sometido a numerosas pruebas de funcionamiento. Se garantiza la disponibilidad de elementos en caso de requerirlo además del servicio de mantenimiento preventivo durante su vida útil.

Responsabilidad del fabricante.

El fabricante solamente se considera responsable de cualquier efecto sobre la seguridad y rendimiento del equipo si:

Las operaciones de montaje, reajustes, modificaciones o reparaciones son llevadas a cabo por personal autorizado por el fabricante.

Asegúrese de que no hay una fuente de interferencias electromagnéticas intensa alrededor del equipo, tal como un transmisor de radio o teléfono móvil cerca del sistema, ya que afecta el funcionamiento del Arduino.

Se deben realizar comprobaciones de seguridad al menos cada 12 meses por parte de una persona calificada que tenga la formación adecuada, los conocimientos y experiencia práctica para llevar a cabo dichas actividades.

Conocimientos mínimos del usuario

El sistema está desarrollado para el funcionamiento diario sin tener la necesidad del personal o recurrir al servicio técnico.

Requisitos técnicos previos

Este sistema trabaja con un Arduino y lo único que se necesita para su revisión inmediata es conocimientos básicos en electricidad o electrónica.

Capacidades técnicas mínimas del equipo

El UPS se conecta a la red normal a 120 voltios, a este se conecta un adaptador de voltaje de entrada de 120 voltios y sale 12v (CC) de corriente continua y alimentar al Arduino, otro adaptador que a la salida de 5v este censa el voltaje de la red y un último adaptador que brinda 12 voltios con este trabajan los relés de control.

Software necesario

El Software consiste en un lenguaje de programación el mismo que se lo realiza a través de un computador, que sirve de enlace de comunicación serial mediante un convertidor de niveles RS-32 a TTL serial.

Instalación

Al momento de su instalación es necesario el lugar sea un sitio libre de salpicaduras con líquidos la temperatura debe mantenerse entre 5 y 40 grados centígrados mientras esté en funcionamiento.

Guía de las principales funciones del sistema.

El dispositivo realiza la transferencia de energía eléctrica automáticamente al momento que la red eléctrica deja de alimentar el circuito de entrada.

Sección de solución de problemas que detalla los posibles errores o problemas que pueden surgir, junto con la forma de solucionarlos.

Si por algún motivo el dispositivo no funciona se debe como primer punto verificar el voltaje de entrada y salida del UPS, para posteriormente revisar el sistema electrónico del sistema.

Dónde encontrar más ayuda, y datos de contacto.

Si el dispositivo no funciona correctamente contactarse con el servicio técnico.

Conozca el sistema:

- Paso 1. Encendido del sistema la alimentación (etapa de control) se realiza con una alimentación DC de 12 voltios de corriente continua para alimentar el sistema y 5v en la etapa de activación del sensor de voltaje.
- Paso 2. Verificación del sistema si se encuentra activada la red eléctrica, luz verde encendido y visualización en el display red eléctrica.
- Paso 3. Verificar que el indicador de batería este apagado sino realizar la recarga de la batería, ya que si está por debajo de los valores nominales el mismo se enciende cuando la batería se agota.
- Paso 4. Verificar que el indicador de nivel de combustible este apagado y sino realizar el llenado de combustible.

Detección y solución de problemas

En la tabla 11 Se detalla los posibles errores o problemas más comunes que pueden surgir, junto con la forma de solucionarlos.

Tabla 11.- Detección y solución de problemas

Problema	Solución
No se enciende la tarjeta (Arduino)	Verificar el voltaje de ingreso y salida del UPS este debe estar sobre los 120 voltios.
No se enciende el display	Verificar el voltaje de alimentación del dispositivo entre los pines 2 VDD y 3V0
No realiza la transferencia de voltaje	Verificar el voltaje de entrada al conector CNR 1.
No se activan los contactores	Verificar el estado de la bobina .Medir continuidad entre sus terminales.

	Verificar el voltaje de entrada a la bobina 120 V.
No se enciende el indicador de batería baja.	Verificar el voltaje de entrada al indicador. Verificar el estado del indicador. Medir continuidad
No se enciende el indicador de Generador activo.	Verificar el voltaje de entrada al indicador. Verificar el estado del indicador. Medir continuidad en sus terminales.
No se enciende el indicador de falta de combustible.	Verificar el voltaje de entrada al indicador. Verificar el estado del indicador. Medir continuidad entre sus terminales. Verificar funcionamiento del sensor.
No se enciende el generador	Verificar el estado del switch de encendido debe estar en ON. Verificar las conexiones de la batería

Fuente: El autor.

En caso que el problema persista, llamar al servicio técnico.

En los gráficos 59 y 60 se pueden apreciar los diagramas eléctrico y electrónico respectivamente con todos sus componentes y valores.

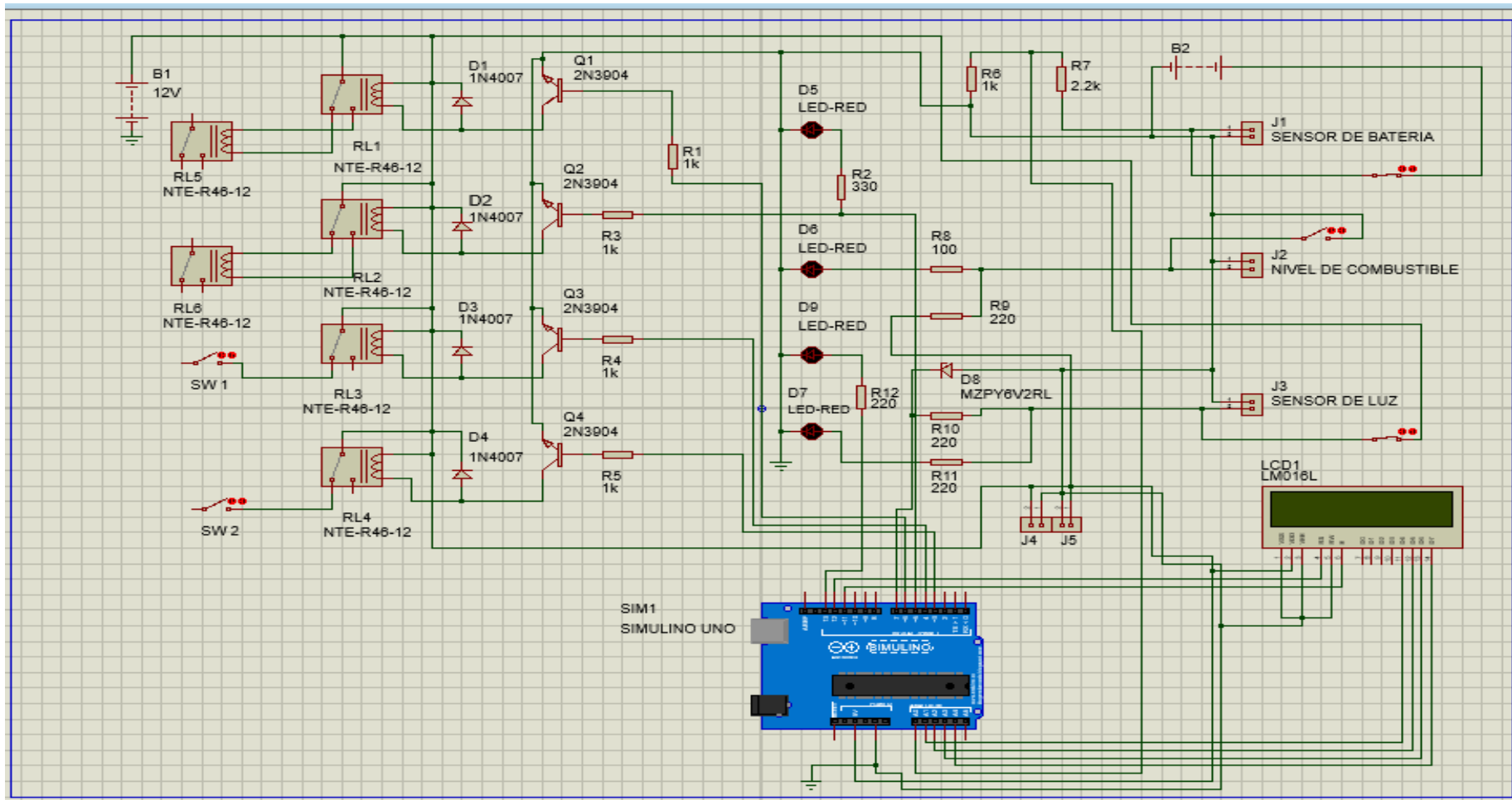


Gráfico 60.- Diagrama electrónico

Fuente: El autor.

DETALLE DE LOS ELEMENTOS ELECTRÓNICOS

B1	Fuente de alimentación
RL5	Contactora activa la energía de la red principal.
RL6	Contactora que activa la energía del generador.
RL1	Relé que activa el contactor de la red principal.
RL2	Relé que activa el contactor del generador.
RL3	Relé que activa el sistema de encendido del generador.
RL4	Relé que activa el sistema de apagado del generador.
SW1	Switch de encendido del generador.
SW1	Switch de apagado del generador.
D1, D2, D3, D4	Diodos protectores contra inversiones de polaridad.
Q1, Q2, Q3, Q4	Transistores switches.
R1, R3, R4, 5	Resistencias de protección de los transistores.
R6, R7	Resistencias que trabajan como divisor de voltaje.
D5	Luz indicador de generador activo.
D6	Luz indicador red eléctrica activa.
D9	Luz indicador alerta de batería baja.
D7	Luz indicador de nivel de combustible.
D8	Diodo zener sensor de luz.
J1	Conector para el sensor de batería.
J2	Conector para sensor de nivel.
J3	Conector para sensor de luz
J4, 5	Conectores alimentación para el display.
LCD1	Display indicador de funciones.
SIM1	Arduino Uno control automático del sistema.

Anexo 2.- Tabla detallada de artefactos y su consumo.

Tabla 12.- Consumos de diferentes equipos

GRUPO A				
Tipo de equipo	Ejemplos	Consumo de artefacto en watts	Factor	Consumo
	Refrigerador	700	X 1	700
	Impresora	350	X 1	350
	Fotocopiadora	1600	X 1	1600
	Computadora	400	X 1	400
	Televisor	250	X 1	250
	Aparato de video	200	X 1	200
Universal	Taladro	700	X1	700
Resistencia	Lámpara	100	X1	100
Electrónico	Radio	200	X1	200

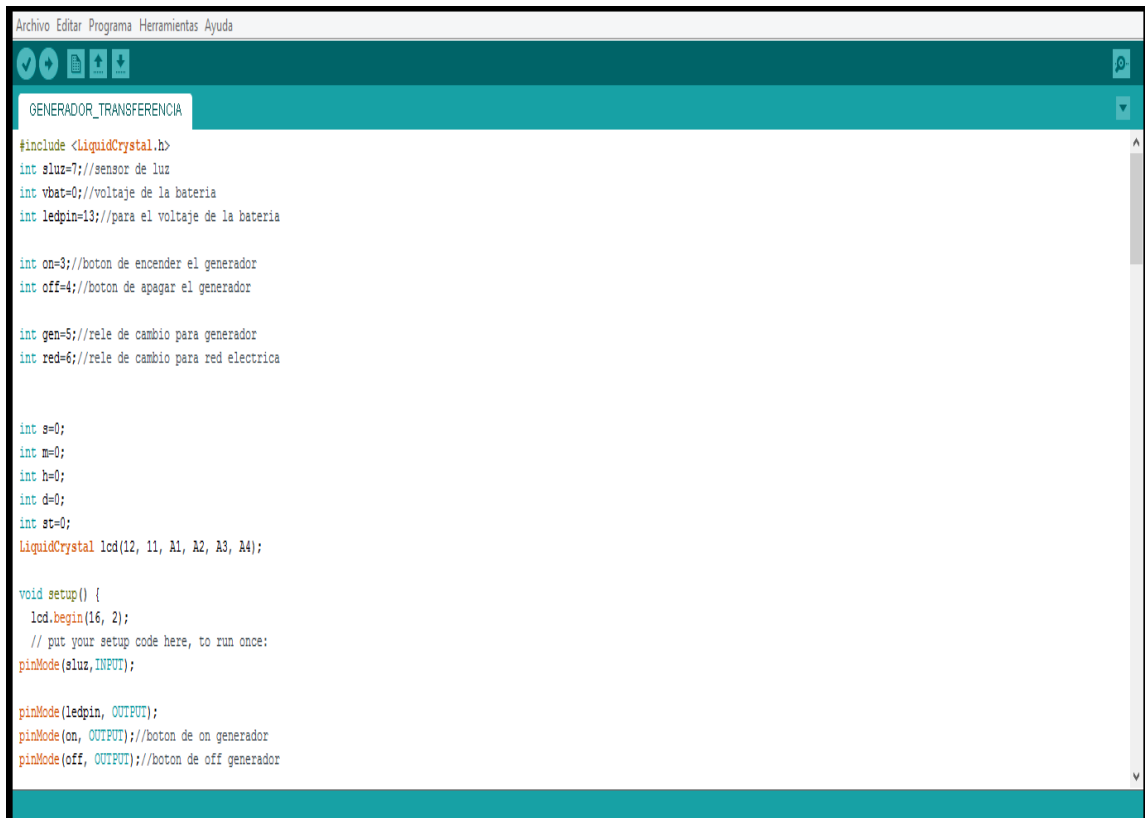
En la tabla 12, se puede apreciar las especificaciones de potencia que consume cada aparato eléctrico. Cabe señalar que existen equipos con arranque de hasta tres veces su capacidad total por lo que se añade la tabla 13 con los datos respectivos.

Anexo 3.- Tabla detallada de artefactos y su consumo.

Tabla 13.- Equipos de consumo elevado

GRUPO B				
TIPO DE EQUIPO	EJEMPLO	CONSUMO DE ARTEFACTO	FACTOR	CONSUMO DURANTE EL ARRANQUE
INDUCCIÓN	LAVARROPA	750	X2	1500
	COMPRESOR	1500	X2	3000
	FOTOCOPIADORA	1600	X2	3200
	AIRE ACONDICIONADO	1750	X2	3500

Anexo 4.- Programación de la tarjeta (Arduino).



```
GENERADOR_TRANSFERENCIA

#include <LiquidCrystal.h>
int sluz=7;//sensor de luz
int vbat=0;//voltaje de la bateria
int ledpin=13;//para el voltaje de la bateria

int on=3;//boton de encender el generador
int off=4;//boton de apagar el generador

int gen=5;//rele de cambio para generador
int red=6;//rele de cambio para red electrica

int s=0;
int m=0;
int h=0;
int d=0;
int st=0;
LiquidCrystal lcd(12, 11, A1, A2, A3, A4);

void setup() {
  lcd.begin(16, 2);
  // put your setup code here, to run once:
  pinMode(sluz,INPUT);

  pinMode(ledpin, OUTPUT);
  pinMode(on, OUTPUT);//boton de on generador
  pinMode(off, OUTPUT);//boton de off generador
```

Gráfico 61.- Programación Arduino

Fuente: El autor.

En el gráfico 61 se puede verificar la programación de la tarjeta (arduino).

Anexo 5.- Programa del sistema (arduino).

Programación

Declaración De Librerías.- Se declara las librerías con las que Arduino va a trabajar, esto es muy importante puesto que de lo contrario al momento de compilar produce error.

```
#include <LiquidCrystal.h>
LiquidCrystal lcd(12, 11, A1, A2, A3, A4);
lcd.begin(16, 2);
```

Declaración de variables.- En este punto se asignan los nombres que van a tomar los distintos pines.

```
int sluz=7;           //sensor de luz
int vbat=0;          //voltaje de la batería
int ledpin=13;       //para el voltaje de la batería
int on=3;            //boton de encender el generador
int off=4;           //boton de apagar el generador
int gen=5;           //rele de cambio para generador
int red=6;           //rele de cambio para red electrica
int s=0;
int m=0;
int h=0;
int d=0;
int st=0;
void setup() {
```

Asignación de pines.- Se selecciona el voltaje con el que se desea trabajar puede ser Alto (5V) o bajo (0V), también si el voltaje es de salida o de entrada.

```
pinMode(sluz,INPUT);
pinMode(ledpin, OUTPUT);
pinMode(on, OUTPUT);           //botón de encendido generador
pinMode(off, OUTPUT);         //botón de off generador
pinMode(gen, OUTPUT);         //relé generador
pinMode(red, OUTPUT);         //relé red eléctrica
digitalWrite(ledpin, LOW);    // luz bat baja
```

```

digitalWrite (on, LOW);
digitalWrite (off, HIGH);           // Apago el generador
digitalWrite (gen, LOW);
delay(500);
digitalWrite (red, HIGH);          // Enciendo el relé de la red eléctrica
}
void loop () {
  lcd.clear ();
  lcd.setCursor (0, 0);
  lcd.print ("RED ELECTRICA");
}

```

Control de voltaje.- Es el que proporciona el control de voltaje de la batería e indica si amerita recargar la misma.

```

// put your main code here, to run repeatedly:
vbat= analogRead(A0);
if(vbat<700){                       // bajo el voltaje de batería
  digitalWrite(ledpin, HIGH);       // indicador de batería baja
  lcd.setCursor(0, 1);
  lcd.print("ALERTA BATERIA");
}else{
  digitalWrite(ledpin, LOW);
}
if(digitalRead(sluz)==LOW){         // Se fue la luz
  lcd.setCursor(0, 0);
  lcd.print ("RED NO DETECTADA");
  cambio();                          //realiza el cambio de relés
  control();                          //espera a que llegue la luz para volver a hacer el cambio
}
reloj();                             // lleva el tiempo para el mantenimiento del generador
}
void reloj(){
  delay(500);
  if (st==1){                         // Bandera para mantenimiento
    if((s==0)&&(m==0)&&(h==0)){
      digitalWrite(on, HIGH);        // Enciendo el generador
      delay(3000);
    }
  }
}

```

```

digitalWrite(on, LOW);
s=s+6;
}
if((s==0)&&(m==15)&&(h==0)){
digitalWrite(on, HIGH);           // Enciendo el generador
delay(3000);
digitalWrite(on, LOW);
s=s+6;
//Encero todas las variables para que de nuevo empiece la cuenta
s=0;
m=0;
h=0;
d=0;
st=0;
}
}
s++;
if (s>=120){                       // ha pasado un minuto
m++;
s=0;
}
if (m>59){
h++;
m=0;
}
if(h>=24){
h=0;
d++;
}
}

```

Órdenes para mantenimiento del generador.- Se programa el tiempo de encendido para que el generador se realice un mantenimiento el mismo que se hará, sin realizar la transferencia de voltaje.

```

if(d>=15){                          //cada 15 días hago mantenimiento
    st=1;                            // bandera de encendido del generador
}

```

```

}
void cambio(){
  digitalWrite(off, LOW);
  delay(100);

```

Órdenes para encendido del generador.- Es el que proporciona la medición de voltaje y aviso de falla del mismo, para el encendido del generador y posteriormente se realiza una nueva medición del voltaje para realizar en caso de censar bajo voltaje la transferencia de líneas.

```

digitalWrite (on, HIGH);          // enciendo el generador
delay (3000);
digitalWrite (on, LOW);           // enciendo el generador
delay (2000);
digitalWrite (on, HIGH);         // enciendo el generador
delay(3000);
digitalWrite(on, LOW);           // enciendo el generador
delay(60000);//ESPERO 1 MINUTO
if(digitalRead(sluz)==LOW){      //Reviso de nuevo el voltaje
  digitalWrite(red, LOW);       //Apago el relé de la red
  lcd.clear();
  lcd.setCursor(0, 0);
  lcd.print("GENERADOR ACTIVO"); // Aviso en el display
  delay(2000);                  //Espero antes de hacer la transferencia
  digitalWrite(gen, HIGH);      //Activo el relé del generador
}
}
void control(){                  //Control si ya ha regresado la luz para realizar la transferencia
de nuevo
while(digitalRead(sluz)==LOW){
  delay(100);
}
if(digitalRead(sluz)==HIGH){    // Si ya regreso la luz
  delay(5000);
  digitalWrite(off, HIGH);      // apago el generador
  delay(1000);
  digitalWrite(gen, LOW);       //Apago el relé del generador

```

```
delay(2000);  
digitalWrite(red, HIGH);           // Enciendo el relé de la red  
delay(2000);  
    }  
}
```

Anexo 6.- Instalación de los implementos eléctricos y electrónicos.

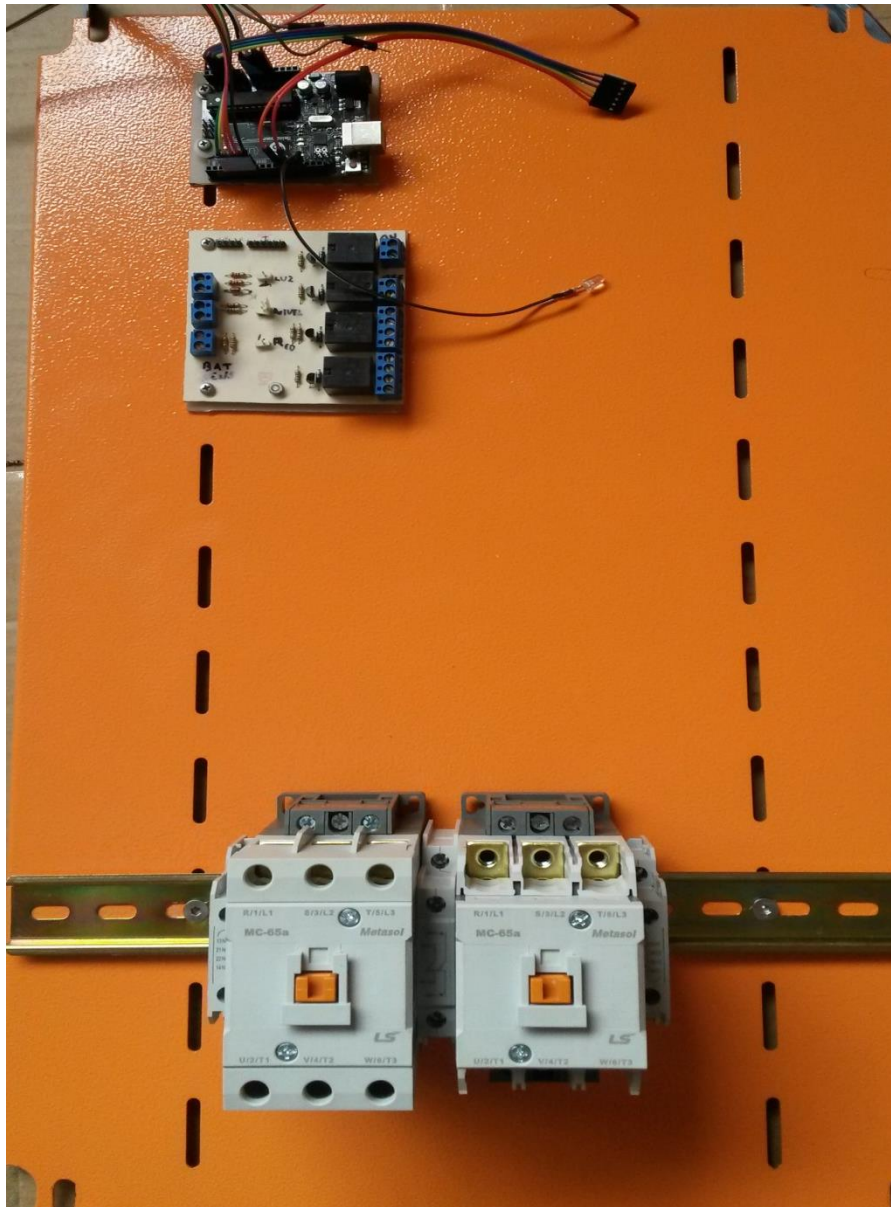


Gráfico 62.- Instalación y armado de partes.

Fuente: El autor.

En el grafico 62 se aprecia la instalación de la tarjeta Arduino, así como los contactores.

Anexo 7.- Construcción de la tarjeta de control.

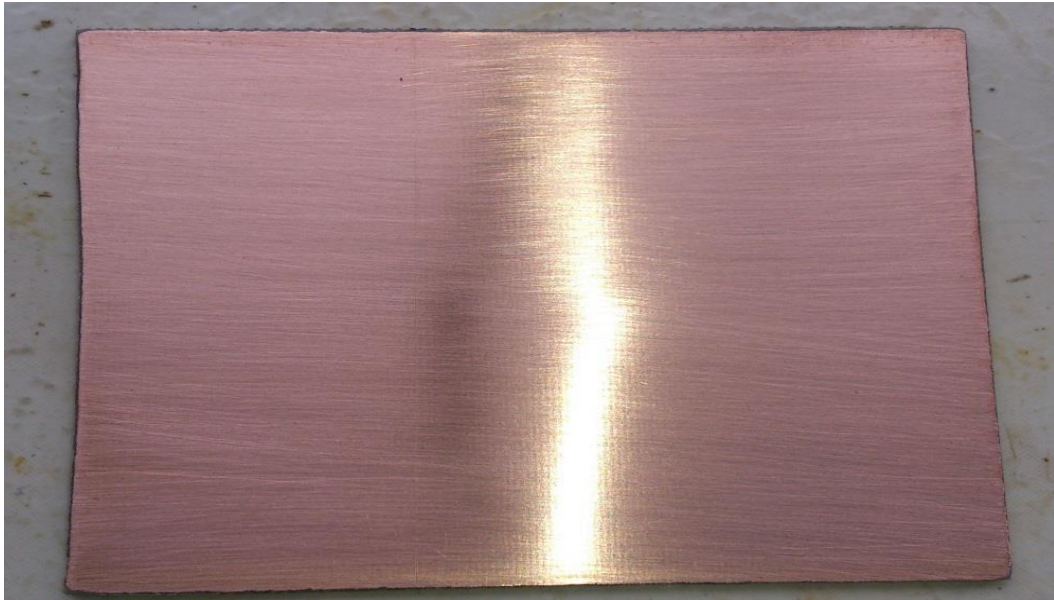


Gráfico 63.- Construcción de la tarjeta electrónica

Fuente: El autor.

En el gráfico 63 se divisan los pasos que se realizaron para la construcción de la tarjeta electrónica, posteriormente se ejecuta la perforación e instalación de los elementos electrónicos.

Anexo 8.- Conexión de la tarjeta de elementos y el Arduino.

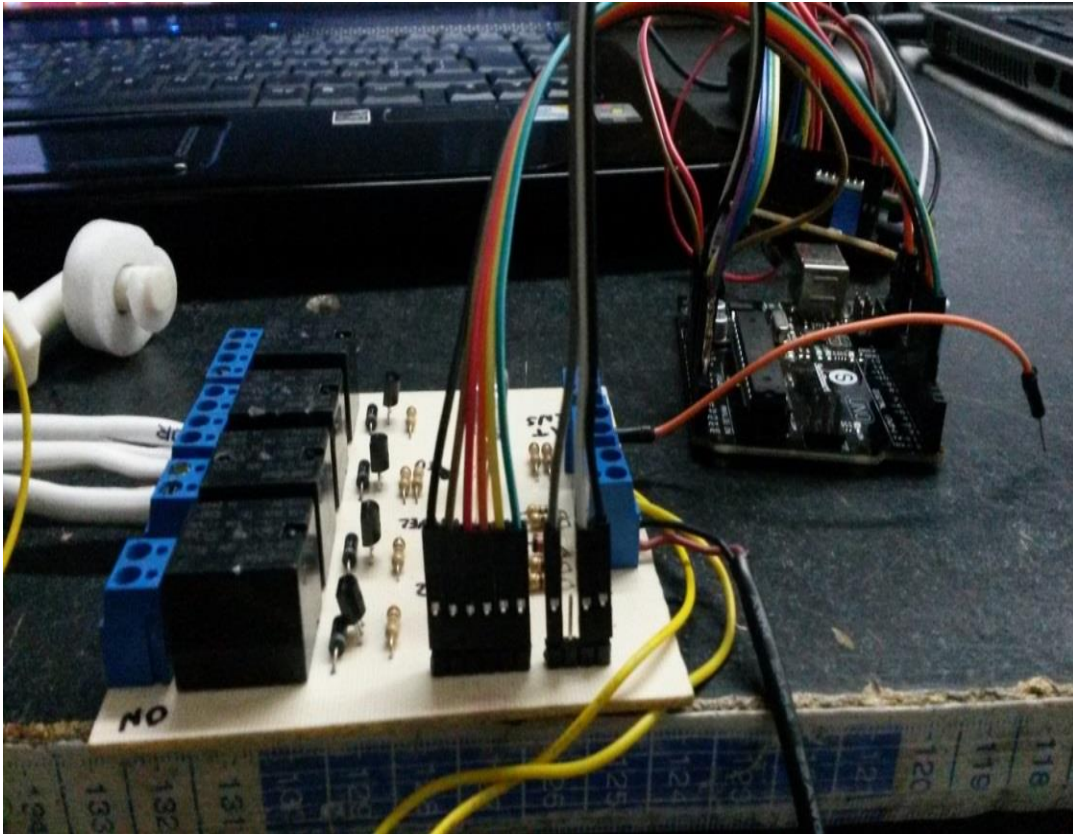


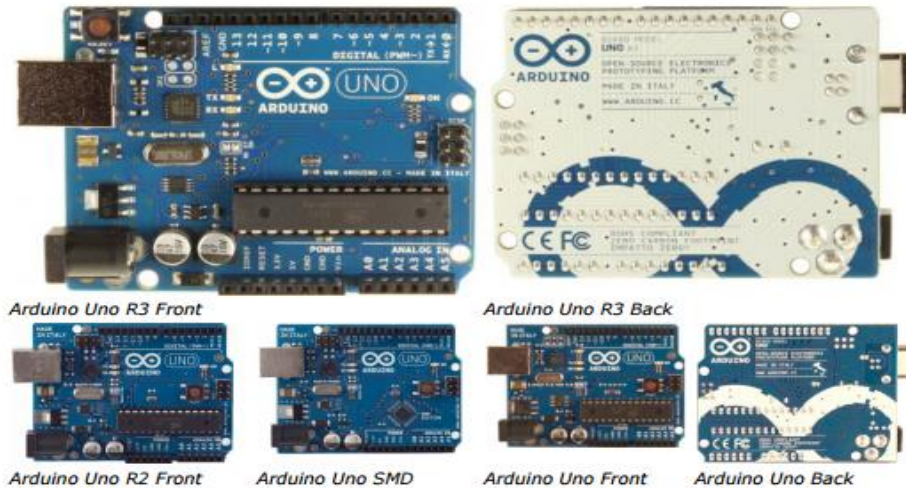
Gráfico 64.- Configuración de Arduino

Fuente: El autor.

En el grafico 64 se encuentra la conexión de la tarjeta electrónica, el módulo Arduino y sus partes como el sensor de nivel de combustible y los conectores para la alerta de batería baja.

Anexo 9.- Datasheet tarjeta Arduino.

Arduino Uno



Overview

The Arduino Uno is a microcontroller board based on the ATmega328 ([datasheet](#)). It has 14 digital input/output pins (of which 6 can be used as PWM outputs), 6 analog inputs, a 16 MHz ceramic resonator, a USB connection, a power jack, an ICSP header, and a reset button. It contains everything needed to support the microcontroller; simply connect it to a computer with a USB cable or power it with a AC-to-DC adapter or battery to get started.

The Uno differs from all preceding boards in that it does not use the FTDI USB-to-serial driver chip. Instead, it features the Atmega16U2 (Atmega8U2 up to version R2) programmed as a USB-to-serial converter.

[Revision 2](#) of the Uno board has a resistor pulling the 8U2 HWB line to ground, making it easier to put into [DFU mode](#).

[Revision 3](#) of the board has the following new features:

- 1.0 pinout: added SDA and SCL pins that are near to the AREF pin and two other new pins placed near to the RESET pin, the IOREF that allow the shields to adapt to the voltage provided from the board. In future, shields will be compatible both with the board that use the AVR, which operate with 5V and with the Arduino Due that operate with 3.3V. The second one is a not connected pin, that is reserved for future purposes.
- Stronger RESET circuit.
- Atmega 16U2 replace the 8U2.

"Uno" means one in Italian and is named to mark the upcoming release of Arduino 1.0. The Uno and version 1.0 will be the reference versions of Arduino, moving forward. The Uno is the latest in a series of USB Arduino boards, and the reference model for the Arduino platform; for a comparison with previous versions, see the [index of Arduino boards](#).

Summary

Microcontroller	ATmega328
Operating Voltage	5V
Input Voltage (recommended)	7-12V

Input Voltage (limits)	6-20V
Digital I/O Pins	14 (of which 6 provide PWM output)
Analog Input Pins	6
DC Current per I/O Pin	40 mA
DC Current for 3.3V Pin	50 mA
Flash Memory	32 KB (ATmega328) of which 0.5 KB used by bootloader
SRAM	2 KB (ATmega328)
EEPROM	1 KB (ATmega328)
Clock Speed	16 MHz

Schematic & Reference Design

EAGLE files: [arduino-uno-Rev3-reference-design.zip](#) (NOTE: works with Eagle 6.0 and newer)

Schematic: [arduino-uno-Rev3-schematic.pdf](#)

Note: The Arduino reference design can use an Atmega8, 168, or 328. Current models use an ATmega328, but an Atmega8 is shown in the schematic for reference. The pin configuration is identical on all three processors.

Power

The Arduino Uno can be powered via the USB connection or with an external power supply. The power source is selected automatically.

External (non-USB) power can come either from an AC-to-DC adapter (wall-wart) or battery. The adapter can be connected by plugging a 2.1mm center-positive plug into the board's power jack. Leads from a battery can be inserted in the Gnd and Vin pin headers of the POWER connector.

The board can operate on an external supply of 6 to 20 volts. If supplied with less than 7V, however, the 5V pin may supply less than five volts and the board may be unstable. If using more than 12V, the voltage regulator may overheat and damage the board. The recommended range is 7 to 12 volts.

The power pins are as follows:

- **VIN.** The input voltage to the Arduino board when it's using an external power source (as opposed to 5 volts from the USB connection or other regulated power source). You can supply voltage through this pin, or, if supplying voltage via the power jack, access it through this pin.
- **5V.** This pin outputs a regulated 5V from the regulator on the board. The board can be supplied with power either from the DC power jack (7 - 12V), the USB connector (5V), or the VIN pin of the board (7-12V). Supplying voltage via the 5V or 3.3V pins bypasses the regulator, and can damage your board. We don't advise it.
- **3V3.** A 3.3 volt supply generated by the on-board regulator. Maximum current draw is 50 mA.
- **GND.** Ground pins.

Memory

The ATmega328 has 32 KB (with 0.5 KB used for the bootloader). It also has 2 KB of SRAM and 1 KB of EEPROM (which can be read and written with the [EEPROM library](#)).

Input and Output

Each of the 14 digital pins on the Uno can be used as an input or output, using [pinMode\(\)](#), [digitalWrite\(\)](#), and [digitalRead\(\)](#) functions. They operate at 5 volts. Each pin can provide or receive a maximum of 40 mA and has an internal pull-up resistor (disconnected by default) of 20-50 kOhms. In addition, some pins have specialized functions:

- **Serial: 0 (RX) and 1 (TX).** Used to receive (RX) and transmit (TX) TTL serial data. These pins are connected to the corresponding pins of the ATmega8U2 USB-to-TTL Serial chip.
- **External Interrupts: 2 and 3.** These pins can be configured to trigger an interrupt on a low value, a rising or falling edge, or a change in value. See the [attachInterrupt\(\)](#) function for details.
- **PWM: 3, 5, 6, 9, 10, and 11.** Provide 8-bit PWM output with the [analogWrite\(\)](#) function.

- **SPI: 10 (SS), 11 (MOSI), 12 (MISO), 13 (SCK).** These pins support SPI communication using the [SPI library](#).
- **LED: 13.** There is a built-in LED connected to digital pin 13. When the pin is HIGH value, the LED is on, when the pin is LOW, it's off.

The Uno has 6 analog inputs, labeled A0 through A5, each of which provide 10 bits of resolution (i.e. 1024 different values). By default they measure from ground to 5 volts, though it is possible to change the upper end of their range using the AREF pin and the [analogReference\(\)](#) function. Additionally, some pins have specialized functionality:

- **TWI: A4 or SDA pin and A5 or SCL pin.** Support TWI communication using the [Wire library](#).

There are a couple of other pins on the board:

- **AREF.** Reference voltage for the analog inputs. Used with [analogReference\(\)](#).
- **Reset.** Bring this line LOW to reset the microcontroller. Typically used to add a reset button to shields which block the one on the board.

See also the [mapping between Arduino pins and ATmega328 ports](#). The mapping for the Atmega8, 168, and 328 is identical.

Communication

The Arduino Uno has a number of facilities for communicating with a computer, another Arduino, or other microcontrollers. The ATmega328 provides UART TTL (5V) serial communication, which is available on digital pins 0 (RX) and 1 (TX). An ATmega16U2 on the board channels this serial communication over USB and appears as a virtual com port to software on the computer. The '16U2 firmware uses the standard USB COM drivers, and no external driver is needed. However, [on Windows, a .inf file is required](#). The Arduino software includes a serial monitor which allows simple textual data to be sent to and from the Arduino board. The RX and TX LEDs on the board will flash when data is being transmitted via the USB-to-serial chip and USB connection to the computer (but not for serial communication on pins 0 and 1).

A [SoftwareSerial library](#) allows for serial communication on any of the Uno's digital pins.

The ATmega328 also supports I2C (TWI) and SPI communication. The Arduino software includes a Wire library to simplify use of the I2C bus; see the [documentation](#) for details. For SPI communication, use the [SPI library](#).

Programming

The Arduino Uno can be programmed with the Arduino software ([download](#)). Select "Arduino Uno from the **Tools > Board** menu (according to the microcontroller on your board). For details, see the [reference](#) and [tutorials](#).

The ATmega328 on the Arduino Uno comes preburned with a [bootloader](#) that allows you to upload new code to it without the use of an external hardware programmer. It communicates using the original STK500 protocol ([reference](#), [C header files](#)).

You can also bypass the bootloader and program the microcontroller through the ICSP (In-Circuit Serial Programming) header; see [these instructions](#) for details.

The ATmega16U2 (or 8U2 in the rev1 and rev2 boards) firmware source code is available. The ATmega16U2/8U2 is loaded with a DFU bootloader, which can be activated by:

- On Rev1 boards: connecting the solder jumper on the back of the board (near the map of Italy) and then resetting the 8U2.
- On Rev2 or later boards: there is a resistor that pulling the 8U2/16U2 HWB line to ground, making it easier to put into DFU mode.

You can then use [Atmel's FLIP software](#) (Windows) or the [DFU programmer](#) (Mac OS X and Linux) to load a new firmware. Or you can use the ISP header with an external programmer (overwriting the DFU bootloader). See [this user-contributed tutorial](#) for more information.

Automatic (Software) Reset

Rather than requiring a physical press of the reset button before an upload, the Arduino Uno is designed in a way that allows it to be reset by software running on a connected computer. One of the hardware flow control lines (DTR) of the ATmega8U2/16U2 is connected to the reset line of the ATmega328 via a 100 nanofarad capacitor. When this line is asserted (taken low), the reset line drops long enough to reset the chip. The Arduino software uses this capability to allow you to upload code by simply pressing the upload button in the Arduino environment. This means that the bootloader can have a shorter timeout, as the lowering of DTR can be well-coordinated with the start of the upload. This setup has other implications. When the Uno is connected to either a computer running Mac OS X or Linux, it resets each time a connection is made to it from software (via USB). For the following half-second or so, the bootloader is running on the Uno. While it is programmed to ignore malformed data (i.e. anything besides an upload of new code), it will intercept the first few bytes of data sent to the board after a connection is opened. If a sketch running on the board receives one-time configuration or other data when it first starts, make sure that the software with which it communicates waits a second after opening the connection and before sending this data. The Uno contains a trace that can be cut to disable the auto-reset. The pads on either side of the trace can be soldered together to re-enable it. It's labeled "RESET-EN". You may also be able to disable the auto-reset by connecting a 110 ohm resistor from 5V to the reset line; see [this forum thread](#) for details.

USB Overcurrent Protection

The Arduino Uno has a resettable polyfuse that protects your computer's USB ports from shorts and overcurrent. Although most computers provide their own internal protection, the fuse provides an extra layer of protection. If more than 500 mA is applied to the USB port, the fuse will automatically break the connection until the short or overload is removed.

Physical Characteristics

The maximum length and width of the Uno PCB are 2.7 and 2.1 inches respectively, with the USB connector and power jack extending beyond the former dimension. Four screw holes allow the board to be attached to a surface or case. Note that the distance between digital pins 7 and 8 is 160 mil (0.16"), not an even multiple of the 100 mil spacing of the other pins.

Anexo 10.- Transistor 2N3904.

2N3903, 2N3904

2N3903 is a Preferred Device

General Purpose Transistors

NPN Silicon

MAXIMUM RATINGS

Rating	Symbol	Value	Unit
Collector-Emitter Voltage	V _{CEO}	40	V _{dc}
Collector-Base Voltage	V _{CB0}	60	V _{dc}
Emitter-Base Voltage	V _{EB0}	6.0	V _{dc}
Collector Current - Continuous	I _C	200	mA _{dc}
Total Device Dissipation @ T _A = 25°C Derate above 25°C	P _D	625 5.0	mW mW/°C
Total Device Dissipation @ T _C = 25°C Derate above 25°C	P _D	1.5 12	Watts mW/°C
Operating and Storage Junction Temperature Range	T _J , T _{stg}	-55 to +150	°C

THERMAL CHARACTERISTICS (Note 1.)

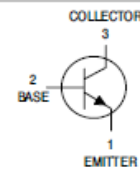
Characteristic	Symbol	Max	Unit
Thermal Resistance, Junction to Ambient	R _{θJA}	200	°C/W
Thermal Resistance, Junction to Case	R _{θJC}	83.3	°C/W

1. Indicates Data in addition to JEDEC Requirements.

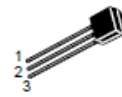


ON Semiconductor™

<http://onsemi.com>

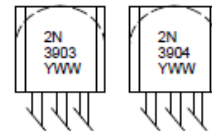


STYLE 1



TO-92
CASE 29
STYLE 1

MARKING DIAGRAMS



Y = Year
WW = Work Week

ORDERING INFORMATION

Device	Package	Shipping
2N3903	TO-92	5000 Units/Box
2N3903RLRM	TO-92	2000/Ammo Pack
2N3904	TO-92	5000 Units/Box
2N3904RLRA	TO-92	2000/Tape & Reel
2N3904RLRE	TO-92	2000/Tape & Reel
2N3904RLRM	TO-92	2000/Ammo Pack
2N3904RLRP	TO-92	2000/Ammo Pack
2N3904RL1	TO-92	2000/Tape & Reel
2N3904ZL1	TO-92	2000/Ammo Pack

Preferred devices are recommended choices for future use and best overall value.

2N3903, 2N3904

ELECTRICAL CHARACTERISTICS (T_A = 25°C unless otherwise noted)

Characteristic	Symbol	Min	Max	Unit	
OFF CHARACTERISTICS					
Collector–Emitter Breakdown Voltage (Note 2.) (I _C = 1.0 mA, I _B = 0)	V _{(BR)CEO}	40	–	Vdc	
Collector–Base Breakdown Voltage (I _C = 10 μA, I _E = 0)	V _{(BR)CBO}	60	–	Vdc	
Emitter–Base Breakdown Voltage (I _E = 10 μA, I _C = 0)	V _{(BR)EBO}	6.0	–	Vdc	
Base Cutoff Current (V _{CE} = 30 Vdc, V _{EB} = 3.0 Vdc)	I _{BL}	–	50	nA	
Collector Cutoff Current (V _{CE} = 30 Vdc, V _{EB} = 3.0 Vdc)	I _{CEX}	–	50	nA	
ON CHARACTERISTICS					
DC Current Gain (Note 2.) (I _C = 0.1 mA, V _{CE} = 1.0 Vdc)	h _{FE}	20	–	–	
	2N3903	40	–	–	
	2N3904	35	–	–	
(I _C = 1.0 mA, V _{CE} = 1.0 Vdc)	2N3903	70	–	–	
	2N3904	50	150	–	
(I _C = 10 mA, V _{CE} = 1.0 Vdc)	2N3903	100	300	–	
	2N3904	30	–	–	
(I _C = 50 mA, V _{CE} = 1.0 Vdc)	2N3903	60	–	–	
	2N3904	15	–	–	
(I _C = 100 mA, V _{CE} = 1.0 Vdc)	2N3903	30	–	–	
	2N3904	–	–	–	
Collector–Emitter Saturation Voltage (Note 2.) (I _C = 10 mA, I _B = 1.0 mA)	V _{CE(sat)}	–	0.2	Vdc	
(I _C = 50 mA, I _B = 5.0 mA)		–	0.3		
Base–Emitter Saturation Voltage (Note 2.) (I _C = 10 mA, I _B = 1.0 mA)	V _{BE(sat)}	0.65	0.85	Vdc	
(I _C = 50 mA, I _B = 5.0 mA)		–	0.95		
SMALL–SIGNAL CHARACTERISTICS					
Current–Gain – Bandwidth Product (I _C = 10 mA, V _{CE} = 20 Vdc, f = 100 MHz)	f _T	250	–	MHz	
	2N3903	300	–		
	2N3904	–	–		
Output Capacitance (V _{CB} = 5.0 Vdc, I _E = 0, f = 1.0 MHz)	C _{obo}	–	4.0	pF	
Input Capacitance (V _{EB} = 0.5 Vdc, I _C = 0, f = 1.0 MHz)	C _{ibo}	–	8.0	pF	
Input Impedance (I _C = 1.0 mA, V _{CE} = 10 Vdc, f = 1.0 kHz)	h _{ie}	1.0	8.0	k Ω	
	2N3903	1.0	10		
	2N3904	–	–		
Voltage Feedback Ratio (I _C = 1.0 mA, V _{CE} = 10 Vdc, f = 1.0 kHz)	h _{re}	0.1	5.0	X 10 ^{–4}	
	2N3903	0.5	8.0		
	2N3904	–	–		
Small–Signal Current Gain (I _C = 1.0 mA, V _{CE} = 10 Vdc, f = 1.0 kHz)	h _{fe}	50	200	–	
	2N3903	100	400		
	2N3904	–	–		
Output Admittance (I _C = 1.0 mA, V _{CE} = 10 Vdc, f = 1.0 kHz)	h _{oe}	1.0	40	μmhos	
Noise Figure (I _C = 100 μA, V _{CE} = 5.0 Vdc, R _S = 1.0 k Ω, f = 1.0 kHz)	NF	–	6.0	dB	
	2N3903	–	5.0		
	2N3904	–	–		
SWITCHING CHARACTERISTICS					
Delay Time	(V _{CC} = 3.0 Vdc, V _{BE} = 0.5 Vdc, I _C = 10 mA, I _{B1} = 1.0 mA)	t _d	–	35	ns
Rise Time		t _r	–	35	ns
Storage Time	(V _{CC} = 3.0 Vdc, I _C = 10 mA, I _{B1} = I _{B2} = 1.0 mA)	t _s	–	175	ns
Fall Time		t _f	–	200	ns
	2N3903			50	
	2N3904				

2. Pulse Test: Pulse Width ≤ 300 μs; Duty Cycle ≤ 2%.

Anexo 11.- Data sheet 1N4007.

<p>Central™ Semiconductor Corp. 145 Adams Avenue, Hauppauge, NY 11788 USA Tel: (631) 435-1110 • Fax: (631) 435-1824</p> <p>Manufacturers of World Class Discrete Semiconductors</p>	<p><i>Data Sheet</i></p> <p>1N4001 SERIES</p> <p>1.0 AMP SILICON RECTIFIER 50 THRU 1000 VOLTS</p> <p>JEDEC DO-41 CASE</p>
--	--

DESCRIPTION

The CENTRAL SEMICONDUCTOR 1N4001 Series types are 1.0 Amp Silicon Rectifiers which are high quality, well constructed, highly reliable components designed for use in all types of commercial, industrial, entertainment, computer, and automotive applications.

MAXIMUM RATINGS (T_A = 25°C unless otherwise noted)

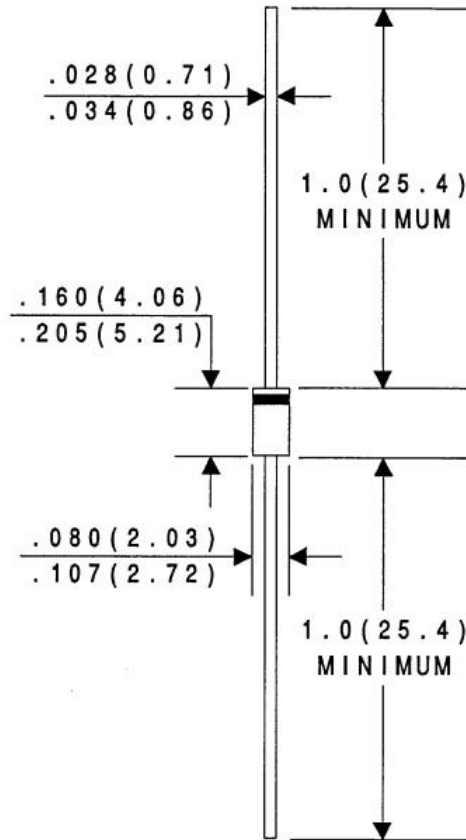
	SYMBOL	1N 4001	1N 4002	1N 4003	1N 4004	1N 4005	1N 4006	1N 4007	UNITS
Peak Repetitive Reverse Voltage	V _{RRM}	50	100	200	400	600	800	1000	V
DC Blocking Voltage	V _R	50	100	200	400	600	800	1000	V
RMS Reverse Voltage	V _{R(RMS)}	35	70	140	280	420	560	700	V
Average Forward Current @ T _A = 75°C	I _O				1.0				A
Peak Forward Surge Current	I _{FSM}				50				A
Operating and Storage Junction Temperature	T _J , T _{stg}				-65 to +175				°C
Thermal Resistance	θ _{JA}				26				°C/W

ELECTRICAL CHARACTERISTICS (T_A = 25°C unless otherwise noted)

SYMBOL	TEST CONDITIONS	MIN	MAX	UNITS
I _R	V _R = Rated V _{RRM}		5.0	μA
I _R	V _R = Rated V _{RRM} , T _A = 100°C		50	μA
V _F	I _F = 1.0A		1.1	V

(SEE REVERSE FOR OUTLINE DRAWING)

JEDEC DO-41 CASE - MECHANICAL OUTLINE



All Dimensions in Inches (mm).

Central Semiconductor Corp.

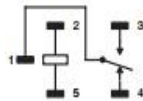
Anexo 12.- Data sheet 1N4007.

Features

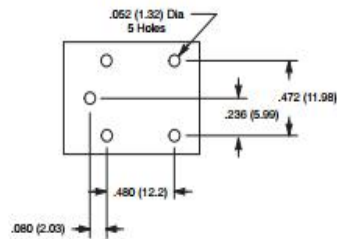
- All Sealed and Resistant to Wave Soldering & Cleaning
- Low Profile
- Less than 0.53 Cubic Inches



SPDT, 1 Form "C"



Mounting Holes (Bottom View)



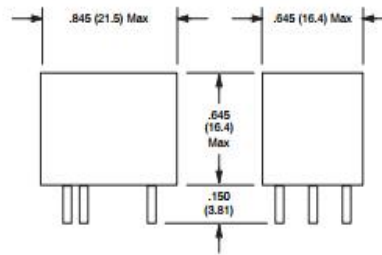
DC OPERATED						
NTE Type No.	Nom. Volt.	Contact Arr.	Coil Res. Ohms (Typ)	Nom. Power	Max. Contact Cur. @ 30VDC or 120VAC	Diag No.
R46-SD3-12	12VDC	SPDT	400	360mW	5A	D23
R46-SD3-24	24VDC	SPDT	1600	360mW	5A	D23
R46-SD3-48	48VDC	SPDT	6400	360mW	5A	D23
R46-SD12-6	6VDC	SPDT	100	360mW	12A	D23
R46-SD12-12	12VDC	SPDT	400	360mW	12A	D23
R46-SD12-24	24VDC	SPDT	1600	360mW	12A	D23
R46-SD12-48	48VDC	SPDT	6400	360mW	12A	D23

R46 Series



General Purpose, 5 and 12 Amp, DC SPDT Relays ideal for Security Equipment, Household Electrical Appliances, Garage Door Openers and Audio Equipment.

D23



Electrical Specifications

Contact

Rating: 5A at 120VAC, 5A at 30VDC
12A at 120VAC

Material: AgCdO

Coil

Coil Voltages: See Chart
Pick-up Voltages: 75% of nominal DC
Drop-out Voltages: 10% min of rated voltage
Resistance: See Chart

Operational Characteristics

Timing Value: Operate Time: 10 mS max
Release Time: 10 mS max

Insulation Characteristics

Dielectric Strength
Between Coil & Contacts: 1500 VAC
Between Contacts of Same Polarity: 750 VAC
Resistance: 100 megohms min. @ 500 VDC

Environmental Characteristics

Operating: -40°C to +85°C

Life

Mechanical: 10,000,000 operations min

Weight

Std: 0.42 oz (12 grams) approx.

Anexo 13.- Emisores de luz



ELECTRONICS, INC.
44 FARRAND STREET
BLOOMFIELD, NJ 07003
(973) 748-5089
<http://www.nteinc.com>

NTE3019 Light Emitting Diode (LED) Red Diffused, 5mm

Features:

- Tapered Barrel T-1 3/4 Package
- High Intensity Red light source with various lens colors and effects
- Versatile Mounting on PC Board or Panel
- T-1 3/4 with Stand-off

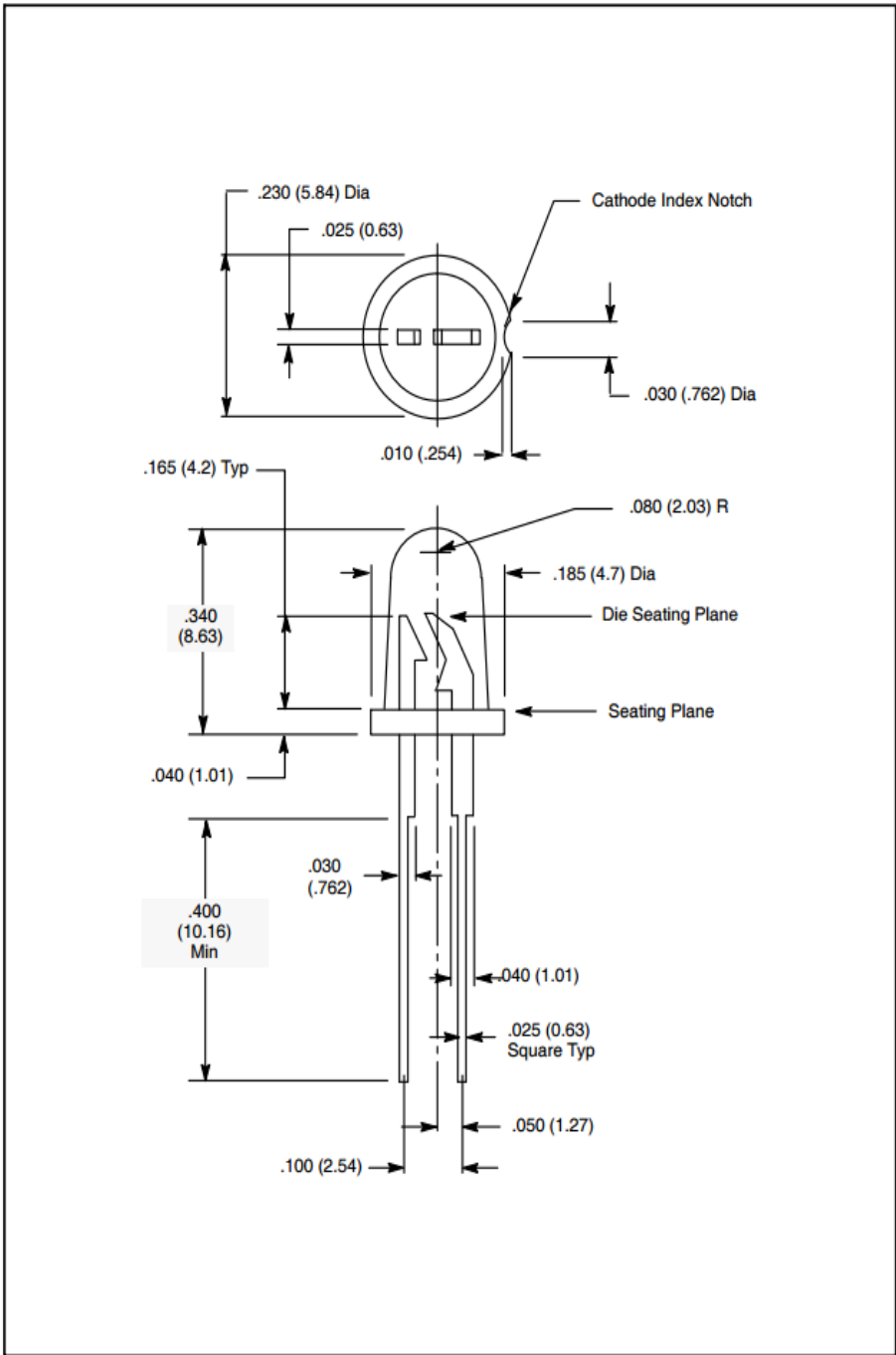
Absolute Maximum Ratings: ($T_A = +25^\circ\text{C}$ unless otherwise specified)

Reverse Voltage, V_R	5V
Peak Forward Current (Note 1, I_F	1A
Power Dissipation ($T_A = +25^\circ\text{C}$), P_D	180mW
Derate linearly from 25°C	2mW/ $^\circ\text{C}$
Operating Temperature Range, T_{opr}	-55° to $+100^\circ\text{C}$
Storage Temperature Range, T_{stg}	-55° to $+100^\circ\text{C}$
Lead Temperature (During Soldering, 1/16" (1.6mm) from case, 5sec max), T_L	$+260^\circ\text{C}$

Note 1. Pulse Width = $1\mu\text{s}$, 0.3% duty cycle.

Electrical Characteristics: ($T_A = +25^\circ\text{C}$ unless otherwise specified)

Parameter	Symbol	Test Conditions	Min	Typ	Max	Unit
Luminous Intensity	I_V	$I_F = 20\text{ mA}$	0.9	3.0	-	mcd
Peak Wavelength	λ_p	$I_F = 20\text{ mA}$	-	-	660	nm
Spectral Line Half Width	$\Delta\lambda$	$I_F = 20\text{ mA}$	-	20	-	nm
Forward Voltage	V_F	$I_F = 20\text{ mA}$	-	1.65	2.0	V
Reverse Current	I_R	$V_R = 5.0\text{V}$	-	-	100	μA
Reverse Voltage	λ_A	$I_R = 100\ \mu\text{A}$	-	5.0	-	V
Capacitance	C	$V = 0$	-	35	-	pF
Viewing Angle	$2\theta_{1/2}$	Between 50% Points	-	60	-	degree
Rise Time	t_r	10% - 90% 50Ω	-	50	-	ns
Fall Time	t_f	90% - 10% 50Ω	-	50	-	ns



Anexo 14.- Diodo Zener 1N4733A

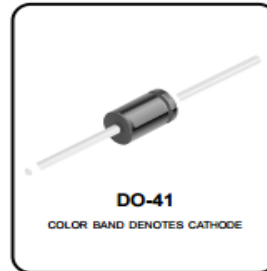


Zeners 1N4728A - 1N4752A

Absolute Maximum Ratings* T_A = 25°C unless otherwise noted

Symbol	Parameter	Value	Units
P _D	Power Dissipation Derate above 50°C	1.0	W
		6.67	mW/°C
T _{STG}	Storage Temperature Range	-65 to +200	°C
T _J	Operating Junction Temperature	+ 200	°C
R _{θJL}	Thermal resistance Junction to Lead	53.5	°C/W
R _{θJA}	Thermal resistance Junction to Ambient	100	°C/W
	Lead Temperature (1/16" from case for 10 seconds)	+ 230	°C
	Surge Power**	10	W

Tolerance: A = 5%



*These ratings are limiting values above which the serviceability of the diode may be impaired.
**Non-recurrent square wave PW = 8.3 ms, TA = 55 degrees C.

NOTES:

- 1) These ratings are based on a maximum junction temperature of 200 degrees C.
- 2) These are steady state limits. The factory should be consulted on applications involving pulsed or low duty cycle operations.

Electrical Characteristics T_A = 25°C unless otherwise noted

Device	V _Z (V)	Z _Z (Ω) @	I _{ZT} (mA)	Z _{ZK} (Ω) @	I _{ZK} (mA)	V _R (V) @	I _R (μA)	I _{SURGE} (mA)	I _{ZM} (mA)
1N4728A	3.3	10	76	400	1.0	1.0	100	1380	276
1N4729A	3.6	10	69	400	1.0	1.0	100	1260	252
1N4730A	3.9	9.0	64	400	1.0	1.0	50	1190	234
1N4731A	4.3	9.0	58	400	1.0	1.0	10	1070	217
1N4732A	4.7	8.0	53	500	1.0	1.0	10	970	193
1N4733A	5.1	7.0	49	550	1.0	1.0	10	890	178
1N4734A	5.6	5.0	45	600	1.0	2.0	10	810	162
1N4735A	6.2	2.0	41	700	1.0	3.0	10	730	146
1N4736A	6.8	3.5	37	700	1.0	4.0	10	660	133
1N4737A	7.5	4.0	34	700	0.5	5.0	10	605	121
1N4738A	8.2	4.5	31	700	0.5	6.0	10	550	110
1N4739A	9.1	5.0	28	700	0.5	7.0	10	500	100
1N4740A	10	7.0	25	700	0.25	7.6	10	454	91
1N4741A	11	8.0	23	700	0.25	8.4	5.0	414	83
1N4742A	12	9.0	21	700	0.25	9.1	5.0	380	76
1N4743A	13	10	19	700	0.25	9.9	5.0	344	69
1N4744A	15	14	17	700	0.25	11.4	5.0	304	61
1N4745A	16	16	15.5	700	0.25	12.2	5.0	285	57
1N4746A	18	20	14	750	0.25	13.7	5.0	250	50
1N4747A	20	22	12.5	750	0.25	15.2	5.0	225	45
1N4748A	22	23	11.5	750	0.25	16.7	5.0	205	41
1N4749A	24	25	10.5	750	0.25	18.2	5.0	190	38
1N4750A	27	35	9.5	750	0.25	20.6	5.0	170	34
1N4751A	30	40	8.5	1000	0.25	22.8	5.0	150	30
1N4752A	33	45	7.5	1000	0.25	25.1	5.0	135	27

V_F Forward Voltage = 1.2 V Maximum @ I_F = 200 mA for all 1N4700 series

